



ПРАКТИЧЕСКОЕ РУКОВОДСТВО ПО БИОЛОГИЧЕСКОЙ БЕЗОПАСНОСТИ В ЛАБОРАТОРНЫХ УСЛОВИЯХ

Третье Издание

Вот уже более 20 лет, со времени выпуска первого издания в 1983 г., *Практическое руководство по биологической безопасности в лабораторных условиях* является руководящим пособием в области технологий биологической безопасности для лабораторий всех уровней. Надлежащие микробиологические технологии и правильное использование оборудования для обеспечения биологической безопасности хорошо обученным персоналом остаются основными компонентами биологической безопасности в лабораторных условиях. Однако, глобализация, значительный технологический прогресс, появление новых болезней и серьезные угрозы, возникающие из-за преднамеренного неправильного использования и попадания за пределы лабораторий микробиологических веществ и токсинов, привели к тому, что возникла необходимость пересмотра существующих технологических процессов. Поэтому, к этому новому изданию *Практическое руководство* было в значительной степени пересмотрено и расширено.

Настоящее пособие охватывает оценку риска и безопасное использование технологий рекомбинантной ДНК, а также предоставляет руководящие принципы по вводу в эксплуатацию и сертификации лабораторий. В нем излагаются общие принципы обеспечения биологической безопасности и последние международные правила перевозки инфекционных веществ. В пособии также приводятся материалы по безопасности в медицинских лабораториях, уже публиковавшиеся ранее ВОЗ.

Есть надежда, что *Практическое руководство* окажется полезным для стран при осуществлении программ биологической безопасности и применении национальных практических правил в целях безопасного обращения с потенциально инфекционными материалами.

ПРАКТИЧЕСКОЕ РУКОВОДСТВО ПО БИОЛОГИЧЕСКОЙ БЕЗОПАСНОСТИ В ЛАБОРАТОРНЫХ УСЛОВИЯХ ТРЕТЬЕ ИЗДАНИЕ
МНО



Всемирная Организация Здравоохранения

**Практическое руководство
по биологической
безопасности в
лабораторных условиях**
Третье Издание



Всемирная Организация Здравоохранения
Женева,
2004 год

Помощь в подготовке и издании настоящей публикации оказали Центры по борьбе с болезнями и их профилактике (ЦББ), Атланта, штат Джорджия, США, на основании соглашения о предоставлении гранта/сотрудничестве под номером U50/CCU012445-08. Всю ответственность за ее содержание, которое необязательно отражает официальную точку зрения ЦББ, несут ее авторы.

© Всемирная организация здравоохранения, 2004

Все права защищены.

Настоящий информационный документ, посвященный вопросам здравоохранения, предназначен только для ограниченного круга читателей. Его нельзя редактировать, реферировать, цитировать, перепечатывать, передавать, переводить или адаптировать частично или полностью в какой бы то ни было форме или с помощью каких бы то ни было средств.

Обозначения, используемые в настоящем издании и приводимые в нем материалы, не выражают какого бы то ни было мнения Всемирной организации здравоохранения о юридическом статусе какой-либо страны, территории, города или района, их властей или делимитации их границ; пунктирные линии на картах указывают приблизительные демаркационные линии, которые могут быть еще не полностью согласованы.

Упоминание конкретных компаний или продукции отдельных изготовителей не означает, что Всемирная организация здравоохранения отдает им предпочтение по сравнению с другими, не упомянутыми в настоящем издании, или рекомендует их к использованию. Исключая ошибки и пропуски, патентованные названия выделяются начальными прописными буквами.

Всемирная организация здравоохранения не гарантирует, что информация, содержащаяся в настоящей публикации, является полной и правильной, и не несет ответственности за ущерб, который может быть причинен в результате ее использования.

Дизайн: minimum graphics

Содержание

Предисловие	vii
Выражение признательности	viii
1. Общие принципы	1
Введение	1
ЧАСТЬ I Руководящие принципы биобезопасности	5
2. Оценка микробиологического риска	7
Образцы, информация о которых ограничена	8
Оценка риска и генетически модифицированные организмы	8
3. Базовые лаборатории – уровни биологической безопасности 1 и 2	9
Кодекс практики	9
Проектирование лаборатории и лабораторные помещения	12
Лабораторное оборудование	14
Медицинский контроль и наблюдение за здоровьем	16
Обучение	17
Удаление отходов	17
Химическая, противопожарная, электрическая и радиационная безопасность и оборудование по обеспечению безопасности	19
4. Изолированная лаборатория – уровень биологической безопасности 3	20
Кодекс практики	20
Проектирование лаборатории и лабораторные помещения	21
Лабораторное оборудование	22
Медицинский контроль и наблюдение за здоровьем	22
5. Максимально изолированная лаборатория – уровень биологической безопасности 4	25
Кодекс практики	25
Проектирование лаборатории и лабораторные помещения	25
6. Лабораторные помещения для работы с животными	29
Лабораторное помещение для работы с животными – уровень биологической безопасности 1	30
Лабораторное помещение для работы с животными – уровень биологической безопасности 2	30
Лабораторное помещение для работы с животными – уровень биологической безопасности 3	31
Лабораторное помещение для работы с животными – уровень биологической безопасности 4	32
Беспозвоночные	33

7. Руководящие принципы ввода в эксплуатацию лабораторий/объектов	34
8. Руководящие принципы сертификации лабораторий/объектов	37
ЧАСТЬ II Принципы биологической безопасности	45
9. Концепции биологической безопасности в лабораторных условиях	47
ЧАСТЬ III Лабораторное оборудование	49
10. Боксы биологической безопасности	51
Бокс биологической безопасности класса I	51
Боксы биологической безопасности класса II	53
Бокс биологической безопасности класса III	54
Подключение воздуха к боксу биологической безопасности	55
Выбор бокса биологической безопасности	57
Использование боксов биологической безопасности в лаборатории	57
11. Оборудование для обеспечения безопасности	61
Гибкоплечные защитные экраны отрицательного давления	61
Пипетирующие средства	63
Гомогенизаторы, шейкеры, миксеры и ультразвуковые измельчители (соникаторы)	64
Одноразовые петли для пересева	64
Микросжигатели	64
Индивидуальные средства защиты и одежда	64
ЧАСТЬ IV Правильные методы работы с микробиологическими материалами	67
12. Лабораторные методы	69
Безопасная работа с образцами в лаборатории	69
Использование пипеток и пипетирующих средств	69
Предотвращение распространения инфекционных материалов	70
Использование боксов биологической безопасности	70
Предотвращение попадания инфекционных материалов в организм и контакта с кожей и глазами	71
Предотвращение инъекции инфекционных материалов	71
Сепарирование сыворотки	72
Использование центрифуг	72
Использование гомогенизаторов, шейкеров, миксеров и ультразвуковых измельчителей (соникаторов)	73
Использование измельчителей тканей	73
Меры предосторожности и использование холодильников и морозильных камер	74
Вскрытие ампул с лиофилизированным инфекционным материалом	74
Хранение ампул, содержащих инфекционные материалы	74
Стандартные меры предосторожности при работе с кровью, другими жидкостями организма, тканями и экскрементами	74
Меры предосторожности при работе с материалами,	

которые могут содержать прионы	76
13. Планы и процедуры в чрезвычайных ситуациях	78
План действий на случай чрезвычайной ситуации	78
Экстренные процедуры для микробиологических лабораторий	79
14. Дезинфекция и стерилизация	82
Определения	82
Очистка лабораторных материалов	83
Химические гермициды	83
Местная деконтаминация окружающей среды	88
Деконтаминация боксов биологической безопасности	89
Мытье/деконтаминация рук	89
Высокотемпературная дезинфекция и стерилизация	90
Сжигание	92
Удаление отходов	93
15. Основы перевозки инфекционных материалов	94
Международные правила перевозки	94
Базовый принцип тройной упаковки	95
Процедура обработки пролившегося материала	95
ЧАСТЬ V Введение в биотехнологию	99
16. Биологическая безопасность и технология рекомбинантной ДНК	101
Соображения биологической безопасности для биологических систем экспрессии	101
Соображения биологической безопасности для векторов экспрессии	102
Вирусные векторы для переноса гена	102
Трансгенные и «нокаутные» животные	102
Трансгенные растения	103
Оценка риска для генетически модифицированных организмов	103
Другие соображения	104
ЧАСТЬ VI Химическая, противопожарная и электрическая безопасность	105
17. Опасные химические вещества	107
Пути воздействия	107
Хранение химических веществ	107
Общие правила в отношении несовместимости химических веществ	107
Токсическое воздействие химических веществ	107
Взрывоопасные химические вещества	108
Разлитие химических веществ	108
Сжатые и сжиженные газы	109
18. Другие опасности работы в лабораторных условиях	110
Огнеопасность	110
Опасность работы с электрооборудованием	111
Шум	111
Ионизирующее излучение	111

ЧАСТЬ VII Организация безопасной работы и обучение персонала	115
19. Ответственный за биологическую безопасность и совет по биологической безопасности	117
Ответственный за биологическую безопасность	117
Совет по биологической безопасности	118
20. Безопасность вспомогательного персонала	120
Инженерные и эксплуатационные службы	120
Уборочные службы (бытовое обслуживание)	120
21. Программы обучения	121
ЧАСТЬ VIII Перечень контрольных вопросов по безопасности	123
22. Перечень контрольных вопросов по безопасности	125
Лабораторные помещения	125
Помещения для хранения	125
Санитарные помещения и помещения для персонала	126
Отопление и вентиляция	126
Освещение	126
Технические службы	126
Система безопасности	127
Предупреждение пожаров	127
Хранение огнеопасных жидкостей	127
Сжатые и сжиженные газы	128
Электробезопасность	128
Индивидуальная защита	129
Здоровье и безопасность персонала	129
Лабораторное оборудование	130
Инфекционные материалы	130
Химические и радиоактивные вещества	131
ЧАСТЬ IX Список литературы, приложения и предметный указатель	133
Список литературы	135
Приложение 1 Первая помощь	138
Приложение 2 Иммунизация персонала	139
Приложение 3 Сотрудничающие центры ВОЗ в области биологической безопасности	140
Приложение 4 Безопасность, связанная с оборудованием	141
Потенциально опасное оборудование	141
Приложение 5 Химические вещества: опасности и меры предосторожности	145
Предметный указатель	180

Предисловие

Всемирная организация здравоохранения (ВОЗ) уже давно признает, что безопасность, в особенности биологическая, является важной международной проблемой. В 1983 г. ВОЗ опубликовала первое издание *Практического руководства по биологической безопасности в лабораторных условиях*. Это практическое руководство способствовало принятию и осуществлению во многих странах основной концепции биологической безопасности, а также развитию национальных кодексов практики по безопасному обращению с патогенными организмами в лабораторных условиях в пределах их географических границ. Начиная с 1983 г. целый ряд стран пользуется квалифицированными руководящими принципами, содержащимися в данном издании, для разработки аналогичных кодексов практики. Второе издание практического руководства вышло в 1993 году.

ВОЗ продолжает играть международную руководящую роль в области биобезопасности благодаря публикации третьего издания практического руководства, освещающего вопросы биологической безопасности и проблемы безопасности в целом, с которыми мы сталкиваемся в нынешнем тысячелетии. В третьем издании особое внимание уделяется важности личной ответственности. Кроме того, в него включены новые главы по оценке рисков, безопасному использованию технологии рекомбинантной ДНК и транспортировке инфекционных материалов. Последние мировые события показали, что здоровью человека угрожают новые опасности, которые могут быть вызваны злонамеренным использованием и высвобождением микробиологических агентов и токсинов. Поэтому в третьем издании также предлагаются концепции биобезопасности – защита микробиологических фондов от хищения, потери или диверсии, что может привести к противоправному использованию этих агентов в целях причинения ущерба здоровью человека. Это издание включает, в том числе, и информацию по безопасности, содержащуюся в публикации ВОЗ 1997 года *Safety in health-care laboratories* (Безопасность в медицинских лабораториях) (1).

Третье издание ВОЗ *Практического руководства по биологической безопасности в лабораторных условиях* является полезным источником справочной информации и общих правил и рекомендаций для тех стран, которые взяли на себя задачу разработать и установить национальные кодексы практики с целью обезопасить микробиологические фонды и, кроме того, обеспечить их пригодность для клинических, научно-исследовательских и эпидемиологических целей.



Д-р А. Асамоа-Баах
Помощник Генерального директора
Отдел инфекционных болезней
Всемирная организация здравоохранения
Женева, Швейцария

Выражение признательности

Подготовка третьего издания *Практического руководства по биологической безопасности в лабораторных условиях* оказалась возможной благодаря помощи, знаниям и опыту следующих лиц, которым авторы настоящего руководства выражают большую признательность:

Д-р W. Emmett Barkley, Медицинский институт Говарда Хьюза, Чеве-Чейс, шт. Мэриленд, США

Д-р Murray L. Cohen, Центры по борьбе с болезнями и их профилактике, Атланта, шт. Джорджия, США (на пенсии)

Д-р Ingegerd Kallings, Шведский институт по борьбе с инфекционными болезнями, Стокгольм, Швеция

Г-жа Mary Ellen Kennedy, консультант по биобезопасности, Аштон, шт. Онтарио, Канада
Г-жа Margery Kennett, Викторианская контрольная лаборатория инфекционных болезней, Северный Мельбурн, Австралия (на пенсии)

Д-р Richard Knudsen, Служба здравоохранения и безопасности, Центры по борьбе с болезнями и их профилактике, Атланта, шт. Джорджия, США

Д-р Nicoletta Previsani, Программа биобезопасности, Всемирная организация здравоохранения, Женева, Швейцария

Д-р Jonathan Richmond, Служба здравоохранения и безопасности, Центры по борьбе с болезнями и их профилактике, Атланта, шт. Джорджия, США (на пенсии)

Д-р Syed A. Sattar, Медицинский факультет Оттавского университета, Оттава, шт. Онтарио, Канада

Д-р Deborah E. Wilson, Отделение гигиены труда и безопасности, Бюро исследовательских служб, Национальный институт здравоохранения, Отделение здравоохранения и сферы услуг, Вашингтон, округ Колумбия, США

Д-р Riccardo Wittek, Институт животной биологии, Лозанский университет, Лозанна, Швейцария

Авторы также выражают большую признательность следующим лицам за оказанную ими помощь:

Г-жа Maureen Best, Служба лабораторной безопасности Министерства здравоохранения Канады, Оттава, Канада

Д-р Mike Catton, Викторианская контрольная лаборатория инфекционных болезней, Северный Мельбурн, Австралия

Д-р Shanna Nesby, Служба здравоохранения и безопасности, Центры по борьбе с болезнями и их профилактике, Атланта, шт. Джорджия, США

Д-р Stefan Wagener, Канадский научный центр по проблемам здоровья человека и животных, Виннипег, Канада

Составители и редакторы этого издания также хотели бы выразить признательность целому ряду специалистов за истинный вклад, внесенный ими в эту публикацию, который получил воплощение в первом и втором изданиях *Практического руководства по биологической безопасности в лабораторных условиях* и публикации ВОЗ 1997 года *Safety in health-care laboratories* (Безопасность в медицинских лабораториях) (1).

1. Общие принципы

Введение

На протяжении всего руководства приводятся сведения об относительной опасности различных инфекционных микроорганизмов с распределением их по группам риска (группы риска ВОЗ 1, 2, 3 и 4). **Эту классификацию по группам риска следует использовать только для лабораторной работы.** Описание групп риска содержится в таблице 1.

Таблица 1. Классификация инфекционных микроорганизмов по группам риска

Группа риска 1 (отсутствие или низкая индивидуальная и общественная опасность)

Микроорганизм, который потенциально не является возбудителем болезней человека или животных.

Группа риска 2 (умеренная индивидуальная опасность, низкая общественная опасность)

Патогенный микроорганизм, который может вызвать заболевание у человека или животных, но не представляет серьезного риска для лабораторного персонала, населения, домашнего скота или окружающей среды. Неосторожность в лаборатории может вызвать серьезную инфекцию, однако существуют доступные лечебные и профилактические меры и риск ее распространения ограничен.

Группа риска 3 (высокий индивидуальный и низкий общественный риск)

Патогенный агент, который обычно вызывает серьезное заболевание человека или животных, однако, как правило, не распространяется от больного к здоровому. Существуют эффективные лечебные и профилактические меры.

Группа риска 4 (высокий индивидуальный и общественный риск)

Патогенный агент, который обычно вызывает серьезные заболевания у человека или животных и легко распространяется от больного к здоровому прямо или опосредованно. Эффективных лечебных и профилактических мер в большинстве случаев нет.

Лаборатории классифицируются как базовые – уровень биобезопасности 1, базовые – уровень биобезопасности 2, изолированные – уровень биобезопасности 3 и максимально изолированные – уровень биобезопасности 4. Классификация лабораторий по уровню биобезопасности производится с учетом их назначения, конструкции, используемого оборудования и средств, практики и оперативных процедур, необходимых для работы с агентами, относящимися к различным группам риска. В таблице 2 показана взаимосвязь, **но без «сопоставления»** между группами риска и уровнем биобезопасности лабораторий, предназначенных для работы с организмами в каждой группе риска.

Для каждой страны (региона) должна быть разработана национальная (региональная) классификация микроорганизмов по группам риска, которая должна учитывать:

Таблица 2. Взаимосвязь групп риска и уровней биобезопасности, практики и оборудования

ГРУППА РИСКА	УРОВЕНЬ БИОБЕЗОПАСНОСТИ	ТИП ЛАБОРАТОРИИ	РАБОТА В ЛАБОРАТОРИИ	БЕЗОПАСНОЕ ОБОРУДОВАНИЕ
1	Базовый уровень биологической безопасности 1	Базовые учебные, исследовательские	НТМ	Нет. Работа на открытых столах
2	Базовый уровень биологической безопасности 2	Службы здравоохранения первичного уровня, диагностические и исследовательские лаборатории	НТМ и защитная одежда, обозначение биологической опасности	Работа на открытых столах и в БББ для предотвращения от потенциальных аэрозолей
3	Изолированный уровень биологической безопасности 3	Специальные диагностические и исследовательские лаборатории	Аналогично 2-му уровню плюс специальная одежда, ограниченный допуск, управляемая вентиляция	БББ и/или иная первичная изоляция для всех видов работ
4	Максимально изолированный уровень биологической безопасности 4	Лаборатории для работы с опасными патогенными агентами	Аналогично 3-му уровню плюс входные боксы, душевые на выходе, специальные стоки	БББ класса III или костюмы с притоком воздуха в сочетании с БББ класса II, автоклавы с двумя крышками (вмонтированные в стены), воздушные фильтры

БББ – боксы биологической безопасности; НТМ – надлежащая техника микробиологических исследований (см. часть IV настоящего руководства)

1. Патогенность организма.
2. Пути передачи и «хозяев» микроорганизма; на них влияют существующие уровни иммунизации местного населения, плотность и перемещение инфицированного населения, наличие соответствующих переносчиков инфекции и нормы санитарного состояния окружающей среды.
3. Доступность и эффективность профилактических мероприятий на местах. К ним относятся: профилактика путем иммунизации или введения антисыворотки (пассивная иммунизация); санитарные мероприятия, т.е. обеспечение гигиены пищи и воды; контроль за животными резервуарами и членистоногими-переносчиками.
4. Доступность эффективного лечения на местах. Сюда входят пассивная иммунизация, вакцинация после инфицирования, использование противомикробных и химиотерапевтических средств с учетом возможности появления резистентных штаммов.

Распределение агентов по уровням биобезопасности для работы в лабораторных условиях должно производиться на основе оценки рисков. При установлении соответствующего уровня биобезопасности подобная оценка позволит учесть группу риска, а также другие факторы. Например, для безопасной работы с агентом, отнесенным к группе риска 2, необходимо, как правило, использовать лаборатории, оборудование, практику и процедуры 2-го уровня безопасности. Однако, если отдельные опыты предполагают необходимость получения высококонцентрированных аэрозолей, то для достижения необходимой степени безопасности более целесообразно использовать оборудование 3-го уровня биобезопасности, что позволит обеспечить лучшую изоляцию аэрозолей на рабочем месте в лаборатории. Поэтому уровень биобезопасности, предписанный для конкретных работ, устанавливается по заключению специалистов, основанному скорее на оценке рисков, нежели на автоматическом распределении уровней лабораторной биобезопасности в соответствии с отдельными группами риска используемых патогенных агентов (см. главу 2).

В сводной таблице 3 изложены требования по оборудованию для четырех уровней биологической безопасности.

Таблица 3. Сводная таблица требований к биологической безопасности

	УРОВЕНЬ БИОЛОГИЧЕСКОЙ БЕЗОПАСНОСТИ			
	1	2	3	4
Изоляция ^a лаборатории	Нет	Нет	Да	Да
Герметичные камеры для обеззараживания	Нет	Нет	Да	Да
Вентиляция:				
— приточная	Нет	Желательно	Да	Да
— контролируемая	Нет	Желательно	Да	Да
— с HEPA-фильтрами на выходе	Нет	Нет	Да /Нет ^b	Да
Вход в виде бокса	Нет	Нет	Да	Да
Воздушный бокс	Нет	Нет	Нет	Да
Воздушный бокс с душем	Нет	Нет	Нет	Да
Тамбур	Нет	Нет	Да	—
Тамбур с душем	Нет	Нет	Да /Нет ^c	Нет
Обработка сточных вод	Нет	Нет	Да /Нет ^c	Да
Автоклав:				
— на месте работы	Нет	Желательно	Да	Да
— в помещении лаборатории	Нет	Нет	Желательно	Да
— автоклав с двумя крышками	Нет	Нет	Желательно	Да
Боксы биологической безопасности	Нет	Желательно	Да	Да
Индивидуальные средства контроля безопасности ^d	Нет	Нет	Желательно	Да

^a Изоляция от внешней среды и функциональная изоляция от основных потоков передвижения.

^b В зависимости от расположения выхода (см. главу 4).

^c В зависимости от используемого в лаборатории патогенного агента.

^d Например, окна, системы телевизионного наблюдения, двусторонняя связь.

Таким образом, при установлении уровня биологической безопасности принимается в расчет используемый организм (патогенные агенты), доступные средства, а также оборудование, используемое в практической работе, и процедуры, необходимые для безопасного проведения работы в лаборатории.

ЧАСТЬ I

Руководящие принципы биобезопасности



2. Оценка микробиологического риска

В основе практики биобезопасности лежит оценка рисков. Несмотря на то, что для проведения оценки риска, связанного с установленной процедурой или экспериментом, существует целый ряд инструментов, все же самой важной составляющей остается заключение специалистов. Оценка рисков должна проводиться специалистами, которые лучше всех знают специфические характеристики организмов, на которых предполагается проводить эксперименты, применяемое оборудование и процедуры, подопытных животных, которые могут быть использованы, и изолирующее оборудование и средства. Руководитель лаборатории или исследовательской группы несет ответственность за проведение адекватной и своевременной оценки рисков и налаживание тесного сотрудничества с советом по безопасности данного учреждения и специалистами по биобезопасности для обеспечения соответствующих средств и оборудования, необходимых для осуществления планируемой работы. После того как оценка рисков проведена, она должна пересматриваться в плановом порядке и корректироваться по мере необходимости с учетом поступления новых данных, касающихся степени риска, и свежей информации из научной литературы по этой тематике.

Одним из самых полезных инструментов, доступных для проведения оценки микробиологического риска, является перечень групп риска, связанного с микробиологическими агентами (см. главу 1). Тем не менее, простая ссылка на группу риска для данного агента не достаточна для проведения оценки рисков. Другие факторы, которые следует в соответствующих случаях принимать во внимание, включают:

1. Патогенность агента и инфекционную дозу
2. Потенциальные последствия инфицирования
3. Естественные пути передачи инфекции
4. Другие пути инфицирования, вызванные манипуляциями в лабораторных условиях (парентеральный, воздушно-капельный, с приемом пищи)
5. Стабильность агента в окружающей среде
6. Концентрация агента и объем материалов, которые предполагается использовать в работе
7. Наличие подходящего «хозяина» агента (человека или животных)
8. Доступная информация, полученная при опытах на животных, отчеты о лабораторном инфицировании или клинические отчеты
9. Плановая лабораторная деятельность (обработка ультразвуком, аэролизация, центрифугирование и т.д.)
10. Любые генетические манипуляции с организмом, которые могут расширить ряд «хозяев» агента или изменить чувствительность агента к известным и эффективным схемам лечения (см. главу 16)
11. Наличие на местах эффективных профилактических и терапевтических мер вмешательства.

На основе информации, выявленной в процессе оценки рисков, назначается нужный уровень биобезопасности планируемой работы, выбираются соответствующие

индивидуальные средства защиты, разрабатывается стандартный порядок действий (СПД), включая другие меры вмешательства, которые имеют целью обеспечить наиболее безопасное проведение работ.

Образцы, информация о которых ограничена

Вышеописанная процедура оценки рисков эффективна лишь в том случае, когда есть соответствующая информация. Однако бывают ситуации, когда для проведения соответствующей оценки рисков имеющейся информации недостаточно, например, в случае клинических образцов или эпидемиологических проб, собранных на местах. В таких случаях благоразумно использовать осторожный подход к манипуляциям с данными образцами.

1. Всякий раз, когда пробы берут от пациентов, необходимо соблюдать стандартные меры предосторожности (2), применять барьерную защиту (перчатки, спецодежду, защиту для глаз).
2. Практика и процедуры 2-го уровня биологической безопасности должны составлять минимальные требования по работе с образцами (базовая изоляция).
3. Транспортировка образцов должна отвечать национальным и/или международным нормам и правилам.

Для оказания помощи в определении риска, связанного с работой с подобными образцами, может также оказаться полезной следующая информация:

1. Медицинские данные о пациенте
2. Эпидемиологические данные (данные о заболеваемости и смертности, предположительные пути передачи инфекции, другие исследовательские данные о вспышке заболевания)
3. Информация о географическом происхождении образца.

В случае вспышки заболевания неизвестной этиологии компетентные национальные органы и/или ВОЗ могут подготовить и опубликовать во Всемирной сети Интернет (как это было в 2003 г. при вспышке тяжелого острого респираторного синдрома (ТОРС)) специальные руководящие принципы, в которых будет указываться, каким образом следует транспортировать образцы и на каком уровне биологической безопасности проводить их анализ.

Оценка риска и генетически модифицированные организмы

Подробный анализ оценки риска и генетически модифицированных организмов (ГМО) приведен в главе 16.

3. Базовые лаборатории – уровни биологической безопасности 1 и 2

С учетом целей данного руководства представленные в настоящем разделе общие правила и рекомендации, приведенные в качестве минимальных требований для базовых лабораторий всех уровней биологической безопасности, в равной степени относятся к микроорганизмам групп риска 1-4. Хотя некоторые из мер предосторожности могут не потребоваться при работе с микроорганизмами группы риска 1, все же они желательны в учебных целях для обеспечения надлежащей (т.е. безопасной) техники микробиологических исследований (НТМ).

Диагностическим и медицинским лабораториям (относящимся к системе здравоохранения, клиническим или работающим на базе больниц) должен быть присвоен уровень биобезопасности 2 или выше. Поскольку ни одна лаборатория не может обеспечить 100-процентный уровень контроля поступающих образцов, работники лаборатории могут подвергнуться инфицированию патогенным организмом из группы риска более высокого уровня, нежели ожидалось. Эту возможность следует учитывать при разработке мер и действий по безопасности. В некоторых странах необходима аккредитация клинических лабораторий. В общем и целом, стандартные меры предосторожности (2) необходимо принимать и применять на практике во всех случаях.

Представленные здесь общие рекомендации являются всеобъемлющими и подробными для базовых лабораторий 1-го и 2-го уровня биологической безопасности, поскольку они служат основой для работы всех классов лабораторий. Общие правила для изолированных лабораторий 3-го уровня биологической безопасности и максимально изолированных лабораторий 4-го уровня биологической безопасности (главы 4-5) представляют собой правила для 2-го уровня, модифицированные и дополненные для работы с более опасными микроорганизмами.

Кодекс практики

Настоящий кодекс – это перечень жизненно важных лабораторных процедур и практики, которые служат основой для НТМ. В ряде лабораторий и национальных лабораторных программ этот кодекс может быть использован для разработки письменной практики и процедур для обеспечения безопасности лабораторной деятельности.

Каждой лаборатории следует принять руководство по безопасности или осуществлению своей деятельности, в котором будут определяться известные и потенциальные опасности, а также практику и процедуры, имеющие целью устранить или свести к минимуму подобную опасность. НТМ является основой для обеспечения лабораторной безопасности. Специальное лабораторное оборудование может рассматриваться лишь в качестве дополнительного средства проведения соответствующих процедур, но заменить их оно никогда не сможет. Самые важные концепции перечислены ниже:

Доступ

1. На дверях комнат, где проводятся работы с микроорганизмами группы риска 2, должен быть изображен международный знак биологической опасности (рисунок 1).

Рисунок 1. Знак на лабораторных дверях, предупреждающий об опасности



БИОЛОГИЧЕСКАЯ ОПАСНОСТЬ

Посторонним вход запрещен

Уровень биологической безопасности:

Ответственный сотрудник:

В случае чрезвычайного происшествия
звонить:

Рабочий телефон:

Домашний телефон:

Разрешение на вход должно быть получено
только у указанного выше ответственного
сотрудника

2. В рабочую зону лаборатории должны допускаться лишь лица, имеющие соответственное разрешение.
3. Двери лаборатории следует держать закрытыми.
4. В рабочих зонах лаборатории недопустимо пребывание детей.
5. Допуск в виварий разрешается только специальному персоналу.
6. Животных, с которыми не проводится непосредственная работа, следует держать вне лаборатории.

Защита персонала

1. Для работы в лаборатории всегда следует носить специальную одежду или халаты.
2. При всех процедурах, которые могут сопровождаться прямыми или случайными контактами с кровью, жидкостями организма и другими потенциальными инфекционными материалами или зараженными животными, следует надевать специальные перчатки. После их использования перчатки следует снимать асептически и мыть руки.
3. Работники лаборатории должны мыть руки каждый раз после манипуляций с инфицированными материалами и животными, а также в конце рабочего дня.

4. При необходимости предохранить глаза и лицо от брызг, попадания инфицированного материала и источников искусственной и ультрафиолетовой радиации следует надевать защитные очки, лицевые щитки или другие защитные средства.
5. Носить защитную одежду вне лабораторных помещений, а именно в столовой, буфете, служебных помещениях, библиотеках, комнатах персонала и туалетах запрещается.
6. В лабораториях нельзя носить обувь с открытыми носками.
7. В лабораторной зоне не разрешается принимать пищу и пить, курить, применять косметические средства и использовать контактные линзы.
8. В рабочей зоне лаборатории хранение пищи и напитков запрещено.
9. Защитная лабораторная одежда не должна храниться в тех же шкафчиках или ящиках, что и личная.

Процедуры

1. Пипетирование ртом должно быть строго запрещено.
2. Материалы нельзя брать в рот, наклейки нельзя лизать.
3. Все технические процедуры следует проводить таким образом, чтобы свести к минимуму возможность образования аэрозолей.
4. Использование шприцев и игл должно быть ограничено. Их использование для забора содержимого из емкостей или в других целях (помимо использования для парентеральных инъекций и аспирации жидкости у лабораторных животных) должно быть запрещено.
5. О всех случаях разлития инфекционного материала, ситуациях, чреватых неопределенными последствиями, подозрениях о наличии контакта с инфекционными материалами следует немедленно докладывать руководителю лаборатории. Необходимо подготовить письменный отчет о происшествии.
6. Необходимо разработать и соблюдать письменную процедуру очистки после разлития любых инфекционных материалов.
7. Инфицированные жидкости должны быть обеззаражены (химическим или физическим путем) до их сброса в систему канализации. В зависимости от оценки риска, проведенной для используемых патогенных агентов, может потребоваться соответствующая система очистки сточных вод.
8. Письменные документы, которые, как ожидается, будут использоваться вне лаборатории, должны быть защищены от инфекции на территории самой лаборатории.

Рабочие зоны лаборатории

1. В лабораторных помещениях следует поддерживать порядок и чистоту, в них не должно быть материалов, не имеющих отношения к работе.
2. Рабочие поверхности следует дезинфицировать после загрязнения потенциально опасным материалом и в конце рабочего дня.
3. Все контаминированные материалы, пробы и культуры должны быть деконтаминированы перед удалением из лаборатории или повторным использованием.
4. Упаковка и транспортировка образцов должна проводиться согласно существующим национальным и/или международным нормам и правилам.
5. Открывающиеся окна должны быть снабжены противомоскитными сетками.

Обеспечение биобезопасности

1. Заведующий лабораторией (лицо, которое несет непосредственную ответственность за лабораторию) отвечает за разработку и принятие плана обеспечения биобезопасности или руководства по безопасности или рабочим процедурам.

2. Руководитель лаборатории (который подотчетен заведующему лабораторией) отвечает за обучение персонала технике безопасности лабораторных работ.
3. Персонал должен быть информирован об особенностях работы с опасным материалом, а также обязан ознакомиться с соответствующими инструкциями по применению стандартных правил и техники безопасности работ и следовать им. Руководитель лаборатории должен быть уверен, что персонал их понимает. В лаборатории должен быть экземпляр инструкции по применению стандартных правил и техники безопасности.
4. Следует разработать программы, определяющие порядок работы с членистоногими и грызунами.
5. В случае необходимости следует обеспечить соответствующую медицинскую оценку, наблюдение и лечение и вести медицинскую документацию.

Проектирование лаборатории и лабораторные помещения

При проектировании и оборудовании лаборатории, предназначенной для определенного типа работ, особое внимание необходимо уделять проблемам, которые могут быть вызваны условиями работы. Они включают:

1. Образование аэрозолей.
2. Работу с большими объемами и/или высокими концентрациями микроорганизмов.
3. Тесноту и наличие в лаборатории слишком большого количества оборудования.
4. Инвазию грызунов и членистоногих.
5. Вход в лабораторию лиц, не имеющих на это право.
6. Последовательность рабочего процесса: использование конкретных образцов и реагентов.

Примеры проектов лабораторий 1-го и 2-го уровней биобезопасности изображены соответственно на рисунках 2 и 3.

Конструктивные особенности

1. Для безопасного проведения лабораторных процедур необходимо обеспечить достаточное пространство.
2. Стены, потолок и полы должны быть гладкими, легко моющимися, не проницаемыми для жидкостей, устойчивыми для реактивов и дезинфицирующих средств, обычно употребляемых в лаборатории. Полы не должны быть скользкими.
3. Поверхность сидений и полок должна быть водонепроницаемой и устойчивой к действию дезинфицирующих средств, кислот, щелочей, органических растворителей и достаточно жаропрочной.
4. Для проведения любых работ необходимо обеспечить достаточное освещение. Следует избегать нежелательного отражения и отблесков.
5. Лабораторная мебель должна быть прочной. Открытые поверхности между и под полками, скамьями, шкафами и оборудованием должны быть доступны для уборки.
6. Для размещения приборов и оборудования первой необходимости следует выделить достаточное пространство, чтобы не создавать беспорядка на полках и в проходах. Необходимо также обеспечить достаточную площадь под складские помещения, которые следует удобно располагать вне рабочей зоны лаборатории.
7. Следует выделить помещения для безопасной работы с растворителями, радиоактивными материалами и сжиженными (или под давлением) газами и для их хранения.
8. Помещения для хранения верхней одежды и личных вещей должны располагаться вне рабочей зоны лаборатории.

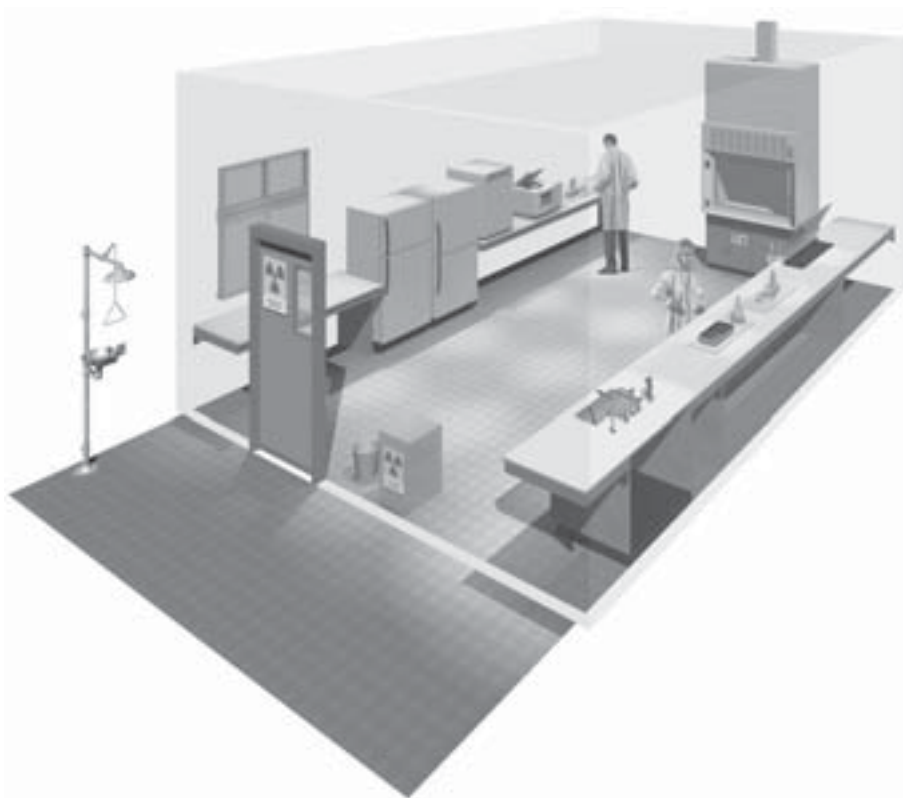


Рисунок 2. Типичная лаборатория 1-го уровня биологической безопасности (графическая информация была любезно предоставлена СУН2А, Принстон, Нью-Джерси, США)

9. Помещения для приема пищи и питья, а также комнаты отдыха должны располагаться вне рабочей зоны лаборатории.
10. Раковины, по возможности с проточной водой, следует размещать в каждой лабораторной комнате, предпочтительно ближе к выходу.
11. Двери должны иметь смотровые окна, соответствовать правилам противопожарной безопасности и быть, по возможности, самозакрывающимися.
12. На 2-м уровне биологической безопасности в непосредственной близости от лаборатории должен размещаться автоклав или другие средства деконтаминации.
13. Системы безопасности должны включать противопожарную и электробезопасность, душ для срочной обработки и средства промывания глаз.
14. Необходимо обеспечить готовность должным образом оборудованных помещений или зон для оказания первой помощи (см. приложение 1).
15. Проектируя новые помещения, следует рассмотреть возможность создания системы механической вентиляции, обеспечивающей поступление свежего воздуха и отвод отработанного без его рециркуляции. Если такой системы нет, необходимо принять меры к тому, чтобы окна хорошо открывались и были оснащены противомоскитными сетками.

16. В лаборатории необходимо предусмотреть систему регулируемого подвода воды хорошего качества. Соединения между источниками воды для лабораторных целей и питьевой воды не допускаются. Система общего водоснабжения должна быть оборудована запорными клапанами, препятствующими противоток.
17. Необходимо иметь надежный источник электропитания соответствующей мощности, а также дежурное освещение с указанием запасного выхода. Желательно наличие резервного генератора для питания основного оборудования – инкубаторов, холодильников и т.д. Это необходимо, в частности, для вентиляции боксов с животными.
18. Необходимо предусмотреть надежную и надлежащую систему газоснабжения. Система должна в обязательном порядке подвергаться надлежащему техническому обслуживанию.
19. Лаборатории и помещения для животных иногда бывают объектами актов вандализма. Для исключения подобных происшествий необходимо обеспечить надежную защиту и противопожарную безопасность. Двери должны быть в обязательном порядке укреплены, окна зарешечены, а ключи выдаваться ограниченному числу сотрудников.

Лабораторное оборудование

Наряду с надежными процедурами и практикой, использование оборудования, соответствующего требованиям безопасности, позволит сократить риски, связанные с биологической опасностью. В данном разделе рассматриваются основные принципы, имеющие отношение к соответствующему лабораторному оборудованию для работы на любом уровне биологической безопасности. Требования к лабораторному оборудованию, используемому на более высоких уровнях биологической безопасности, рассматриваются в соответствующих главах.

Заведующий лабораторией, после консультации с лицами, ответственными за биобезопасность, и советом по технике безопасности (если таковой назначен) принимает меры по обеспечению и использованию соответствующих средств и оборудования. При выборе безопасного лабораторного оборудования необходимо руководствоваться следующими принципами:

1. Оно должно быть сконструировано таким образом, чтобы ограничить или предотвратить контакт работника с инфекционным агентом
2. Оно должно быть изготовлено из материалов, не проницаемых для жидкостей, устойчивых к коррозии и удовлетворяющих требованиям механической прочности
3. Оно не должно иметь острых краев, шероховатостей и незакрепленных деталей
4. Оно должно быть сконструировано и установлено таким образом, чтобы обеспечивать простое обращение и техническое обслуживание, очистку, деkontаминацию и контроль в целях сертификации; использования изделий из стекла и других хрупких материалов следует, по возможности, избегать.

С целью убедиться в том, что оборудование обладает всеми необходимыми для обеспечения безопасной работы качествами, могут потребоваться более детальные спецификации на технические характеристики и конструкцию (см. также главы 10 и 11).

Основное оборудование по обеспечению биобезопасности

1. Приспособления для пипетирования – для исключения пипетирования ртом. Существует множество различных конструкций.

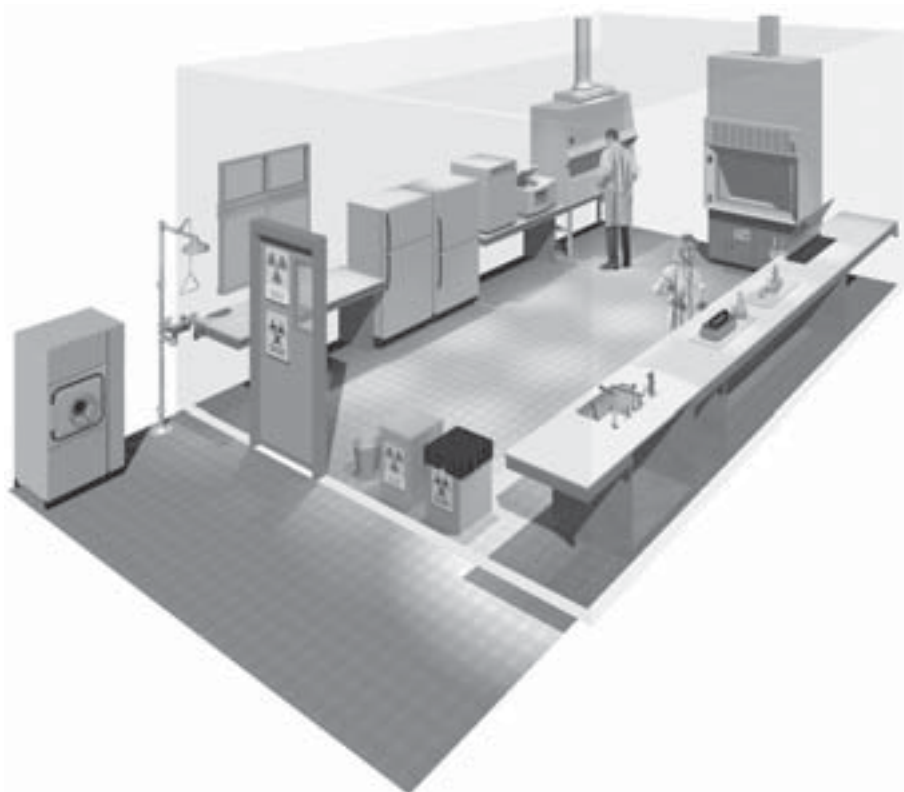


Рисунок 3. Типичная лаборатория 2-го уровня биологической безопасности (графическая информация была любезно предоставлена СУН2А, Принстон, Нью-Джерси, США). Такие виды работ, которые могут привести к образованию аэрозолей, осуществляются в биологически безопасных боксах. Двери держатся закрытыми, на них изображены соответствующие знаки, предупреждающие о биологической опасности. Потенциально контаминированные отходы отделяются от общего потока отходов.

2. Боксы для обеспечения биологической безопасности, используются в том случае, если:
 - идет работа с инфекционными материалами; подобные материалы можно подвергать центрифугированию в обычной лаборатории при использовании герметически закрывающихся безопасных центрифужных пробирок в том случае, если пробирки наполняются и опорожняются в боксе биологической безопасности
 - существует повышенная опасность передачи инфекции воздушно-капельным путем
 - идут работы, связанные с высоким риском образования аэрозолей, в частности центрифугирование, измельчение, смешивание, интенсивное встряхивание или перемешивание, ультразвуковое дробление, вскрытие контейнеров с инфекционным материалом, внутреннее давление в которых отличается от атмосферного, интраназальная инокуляция животных, а также забор инфицированного материала у животных и эмбрионов.

3. Одноразовые пластиковые петли для пересева. В качестве варианта, с целью снизить возможность образования аэрозолей в биобезопасных боксах можно использовать электрические мусоросжигатели для уничтожения петель для пересева.
4. Сосуды и пробирки с завинчивающимися крышками.
5. Автоклавы или соответствующие средства для деконтаминации зараженных материалов.
6. Одноразовые пластиковые пастеровские пипетки, используемые, по возможности, вместо стеклянных.
7. Такое оборудование, как автоклавы и боксы биологической безопасности, должно быть, до введения в эксплуатацию, сертифицировано с помощью соответствующих методов. Повторная сертификация должна проводиться через определенные интервалы в соответствии с инструкцией завода-изготовителя (см. главу 7).

Медицинский контроль и наблюдение за здоровьем

Руководство лаборатории в лице ее заведующего несет ответственность за проведение надлежащего наблюдения за здоровьем сотрудников лаборатории. Цель такого наблюдения заключается в профилактике профессиональных заболеваний. Для достижения этой цели принимаются следующие меры:

1. Проведение в установленные сроки активной и пассивной иммунизации (см. приложение 2)
2. Обеспечение ранней диагностики лабораторной инфекции
3. Отстранение от лабораторной работы повышенной опасности высокочувствительных к инфекции лиц (например, беременных женщин или лиц с ослабленным иммунитетом)
4. Обеспечение персонала эффективными индивидуальными средствами и мерами защиты.

Принципы наблюдения сотрудников, работающих с микроорганизмами на 1-ом уровне биологической безопасности

Как показывает опыт, работа с микроорганизмами на данном уровне не вызывает заболеваний человека или инфекции лабораторных животных ветеринарного значения. Однако в идеале до принятия на работу всем работникам лаборатории следует проходить медицинское обследование с регистрацией истории болезни. Также желательно обеспечить получение оперативной информации о заболеваниях и происшествиях; в этих целях до сведения всех сотрудников лаборатории необходимо довести важность соблюдения НТМ.

Принципы наблюдения сотрудников, работающих с микроорганизмами на 2-м уровне биологической безопасности

1. Необходимо проводить медицинское обследование лиц, принимаемых на работу или переходящих на новое рабочее место. Такое обследование должно предусматривать регистрацию истории болезни и проведение целевого медицинского осмотра на предмет профессиональной пригодности.
2. Руководство лаборатории должно вести регистрацию заболеваний сотрудников и невыхода на работу.
3. Женщины детородного возраста должны ясно осознавать риск бесплодия, связанный с лабораторным заражением такими микробиологическими агентами, как вирус краснухи. Необходимые меры для обеспечения защиты плода варьируются в зависимости от микроорганизма, с которым женщина находилась в контакте.

Обучение

Ошибки и слабый опыт лабораторной работы сотрудников могут свести на нет эффективность самых надежных мер безопасности по защите персонала лаборатории. Таким образом, персонал, прошедший инструктаж по технике безопасности и хорошо знакомый с мерами определения и ограничения риска, имеющего место в лаборатории, – это ключевой элемент предупреждения лабораторной инфекции, происшедшей и несчастных случаев. По этой причине чрезвычайно важное значение приобретает постоянное, в том числе в ходе работы, обучение персонала надлежащим мерам безопасности. Эффективная программа по технике безопасности начинается с администрации лаборатории, которая должна обеспечить организацию лабораторной работы таким образом, чтобы базовое обучение сотрудников обязательно включало практику по технике безопасности. Мероприятия по технике безопасности всегда должны быть составной частью обучения вновь принятых в лабораторию сотрудников. Персонал лаборатории должен быть ознакомлен с кодексом практики и общими рекомендациями, касающимися работы в данной лаборатории, в том числе с руководством по технике безопасности и рабочим процедурам. В этой связи необходимо принять меры (например, обязательная подпись после ознакомления с инструкцией), гарантирующие, что работники лаборатории прочитали и усвоили общие рекомендации. Руководители групп в лаборатории должны играть ведущую роль в обучении непосредственно подчиненных им сотрудников грамотной лабораторной практике. Ответственный за биологическую безопасность может оказывать помощь при обучении, разрабатывая учебные пособия и документацию (см. также главу 21).

Обучение персонала обязательно должно включать изучение безопасных методов работы, представляющей повышенный риск, который должен приниматься во внимание всеми сотрудниками лаборатории, а именно:

1. Риск ингаляции (то есть образование аэрозоли) при прокаливании бактериологических петель, засева на чашках с агаром, пипетировании, приготовлении мазков, открывании культур, наборе проб крови/сыворотки, центрифугировании и т.д.
2. Риск попадания патогенного агента в пищеварительный тракт при работе с образцами, мазками и культурами
3. Риск, связанный с подкожным инфицированием, при использовании игл и шприцев
4. Риск, связанный с возможными укусами и царапинами, при обращении с животными
5. Риск, связанный с работой с кровью и другими патогенными материалами, представляющими потенциальную опасность
6. Риск, возникающий при удалении инфицированного материала.

Удаление отходов

Отходы – это все то, от чего необходимо избавиться.

В лабораториях деконтаминация отходов и их окончательное удаление тесно связаны между собой. В течение дня лишь часть их нуждается в фактическом удалении или уничтожении. Большая часть посуды многократного использования, инструментов и лабораторной одежды будет использована повторно. Основной принцип здесь заключается в том, что инфицированные материалы должны быть деконтаминированы, автоклавированы или уничтожены в самой лаборатории.

Перед тем как удалить из лаборатории какие-либо объекты или материалы, имевшие отношение к потенциально опасным инфекционным материалам, микроорганизмам или животным, необходимо решить приведенные ниже основные вопросы:

1. Подверглись ли эти объекты и материалы эффективной стерилизации или дезинфекции с помощью соответствующих установленных процедур?
2. Если нет, то упакованы ли эти объекты или материалы установленным способом для немедленного уничтожения на месте или для перевозки в другую лабораторию, располагающую возможностями для их сжигания?
3. Связано ли удаление дезинфицированных или стерилизованных материалов или объектов с дополнительной потенциальной опасностью (биологической или иной) для тех, кто непосредственно производит процедуру удаления, или для тех, кто может вступить в контакт с объектами или материалами вне лабораторного комплекса?

Деконтаминация

Предпочтительным методом деконтаминации является паровое автоклавирование. Материалы, подлежащие деконтаминации и уничтожению, должны быть помещены в контейнеры, например автоклавируемые пластиковые пакеты с разноцветной маркировкой в зависимости от того, чему они будут подвергаться – автоклавированию и/или уничтожению. Альтернативные методы могут применяться только в том случае, если они позволяют удалять и/или уничтожать микроорганизмы (более подробно см. в главе 14).

Процедуры обработки и удаления контаминированных материалов и отходов

Необходимо установить систему идентификации и определить категории для контаминированных материалов и соответствующих контейнеров. При этом следует придерживаться национальных и международных норм и правил. Категории должны быть следующими:

1. Неконтаминированные (неинфекционные) отходы, которые могут быть повторно использованы или удалены вместе с общими «бытовыми» отходами
2. Контаминированные (инфекционные) «колющие предметы» – иглы, скальпели, ножи и осколки стекла. Их во всех случаях необходимо складывать в контейнеры с твердыми стенками, снабженные крышкой и подлежащие обработке в качестве контаминированных
3. Контаминированные материалы, предназначенные для деконтаминации путем автоклавирования, которые затем подвергаются мойке и используются повторно
4. Контаминированные материалы, предназначенные для автоклавирования и удаления
5. Контаминированные материалы, подлежащие сжиганию.

Колющие предметы

Иглы для подкожных инъекций не должны вновь закрываться колпачками, зажиматься и выниматься из одноразовых шприцев. Их укладывают в одноразовые контейнеры с твердыми стенками в собранном виде. Одноразовые шприцы, используемые отдельно или с иглками, должны быть помещены в одноразовые контейнеры для игл с твердыми стенками и уничтожены. В случае необходимости они должны в предварительном порядке подвергаться автоклавированию.

Одноразовые контейнеры с твердыми стенками должны быть стойкими к прокаливанию и не заполняться до предела. После их заполнения на три четверти объема их помещают в специальные «контейнеры для контаминированных отходов» и прокаливают, предварительно подвергнув автоклавированию, если этого требует лабораторная практика. Одноразовые твердые контейнеры для игл нельзя выбрасывать на мусорную свалку.

Контаминированные (потенциально инфекционные) материалы, подлежащие автоклавированию и повторному использованию

Предварительную мойку контаминированных (потенциально инфекционных) материалов, подлежащих автоклавированию и повторному использованию, не проводят. Любую необходимую очистку или ремонт проводят после автоклавирования или дезинфекции.

Контаминированные (потенциально инфекционные) материалы, подлежащие удалению

Помимо игл, о которых говорилось выше, все контаминированные (потенциально инфекционные) материалы следует автоклавировать в водонепроницаемых контейнерах, т.е. в автоклавируемых пластиковых пакетах с разноцветной маркировкой. После автоклавирования материал может быть помещен в переносные контейнеры для транспортировки к местам сжигания. По возможности, отходы, получаемые вследствие оказания медико-санитарной помощи, не следует выбрасывать на мусорную свалку даже после их деконтаминации. Если их можно сжечь на территории лаборатории, то автоклавирование может не проводиться: зараженные объекты помещают в помеченные контейнеры (т.е. разноцветные пакеты) и транспортируют непосредственно к месту сжигания. Транспортировочные контейнеры многократного использования должны быть водонепроницаемыми и оснащены плотно закрывающимися крышками. Перед возвращением в лабораторию и дальнейшим использованием их следует продезинфицировать и вымыть.

На каждом рабочем месте должны находиться одноразовые контейнеры, посуда и кувшины, желательны небьющиеся (т.е. пластиковые), с дезинфицирующим средством. При использовании дезинфицирующего средства, отходы должны находиться в непосредственном контакте с данным дезинфицирующим средством (т.е. они не должны быть защищены воздушными пузырьками) в течение положенного времени в зависимости от свойств используемого дезинфицирующего средства (см. главу 14). Одноразовые контейнеры следует дезинфицировать и мыть перед их повторным использованием.

Сжигание зараженных отходов необходимо проводить с согласия органов здравоохранения и защиты окружающей среды, а также ответственного за биологическую безопасность лаборатории (см. раздел по сжиганию в главе 14).

Химическая, противопожарная, электрическая и радиационная безопасность и оборудование по обеспечению безопасности

Нарушение системы изоляции патогенных организмов может привести к возникновению таких чрезвычайных происшествий, как пожар, химические, электрические или радиационные аварии. По этой причине в микробиологической лаборатории необходимо поддерживать высокий уровень безопасности в этих областях. Разработка правил и наблюдение за их выполнением находятся в ведении национальных или местных органов, к которым следует в случае необходимости обращаться за помощью. Химическая, пожарная, электрическая и радиационная опасности рассмотрены в части VI данного руководства (главы 17 и 18).

Дополнительная информация, касающаяся оборудования по обеспечению безопасности, изложена в главе 11.

4. Изолированная лаборатория – уровень биологической безопасности 3

Изолированная лаборатория 3-го уровня биологической безопасности проектируется и предназначается для работы с микроорганизмами группы риска 3 и большими объемами или высокими концентрациями микроорганизмов группы риска 2, которые представляют повышенную опасность образования аэрозолей. Изолирование на уровне биологической безопасности 3 предполагает необходимость расширения рабочих программ и программ безопасности по сравнению с базовой лабораторией 1-го и 2-го уровня биологической безопасности (изложено в главе 3).

Руководящие принципы, приведенные в этой главе, представлены в форме дополнения к правилам для базовых лабораторий 1-го и 2-го уровня биологической безопасности. Таким образом, необходимо в первую очередь руководствоваться этими правилами и лишь затем правилами для уровня биологической безопасности 3. Основные изменения касаются следующих разделов:

1. Кодекса практики
2. Проектирования лабораторий и лабораторных помещений
3. Медицинского контроля и наблюдения за здоровьем.

Относящиеся к этой категории лаборатории должны быть зарегистрированы в национальном или другом соответствующем органе здравоохранения.

Кодекс практики

Применим кодекс практики для базовой лаборатории 1-го и 2-го уровня биологической безопасности со следующими изменениями:

1. На дверях рабочих помещений лаборатории вывешивают международные знаки и символы, предупреждающие о биологической опасности (см. рисунок 1) с указанием уровня биологической безопасности и фамилии руководителя лаборатории, осуществляющего контроль за доступом, а также особых условий входа в лабораторию (иммунизация и т.д.).
2. В лаборатории необходимо носить специальную одежду типа закрытых спереди халатов, рабочие костюмы, спецодежду, шапочки, при необходимости, бахилы или специально предназначенную обувь. Стандартные застегивающиеся спереди халаты нежелательны, в том числе с короткими рукавами. Лабораторную одежду запрещается носить вне лаборатории, перед стиркой она подлежит деконтаминации. Снятие личной одежды и переодевание в специально предназначенную лабораторную одежду вполне оправдано при работе с некоторыми патогенными агентами (например, с сельскохозяйственными и зоонозными агентами).
3. Открытая манипуляция со всеми потенциально инфекционными материалами должна проводиться в биологически безопасных боксах или других первичных изоляционных приспособлениях (см. также главу 10).
4. При необходимости, в помещениях, где содержатся животные, инфицированные некоторыми патогенными агентами, следует надевать защитные респираторные приспособления (см. главу 11).

Проектирование лаборатории и лабораторные помещения

В данном случае применим раздел о проектировании и помещениях для базовой лаборатории 1-го и 2-го уровня биологической безопасности, за исключением перечисленных ниже модификаций:

1. Лаборатория должна быть отделена от других частей здания, в которых разрешен свободный проход. Дополнительная изоляция достигается посредством размещения лаборатории в тупиковом конце коридора с использованием внутренних перегородок и дверей или же вестибюля (т.е. двойной двери тамбура или базовой лаборатории 2-го уровня биологической безопасности), представляющего собой специфическую зону, предназначенную для поддержания разности давления между лабораторией и прилегающими помещениями. Вестибюль должен быть оснащен средствами для сортировки чистой и грязной одежды и, в случае необходимости, душем.
2. Двери вестибюля должны быть самозакрывающимися и взаимоблокирующимися, с тем чтобы они могли открываться попеременно. Для экстренных ситуаций возможно проектирование аварийных выходов в виде выбиваемых панелей.
3. Поверхность стен, пола и потолков должна быть водостойкой и легко моющейся. Отверстия и щели на этих поверхностях (например, для выводных труб) должны быть герметично заделаны для обеспечения деконтаминации помещений.
4. Лабораторные комнаты должны быть герметизированы для предотвращения контаминации. С этой же целью проектируется и система вентиляции.
5. Окна должны быть закрыты, герметизированы и оснащены небьющимися стеклами.
6. У выходной двери каждой лаборатории должны быть оборудованы автоматические краны для мытья рук.
7. Необходимо установить управляемую вентиляционную систему для обеспечения отрицательного давления внутри лаборатории, с тем чтобы воздух шел в сторону рабочих помещений лаборатории. Необходимо также установить средства визуального контроля с сигналом тревоги или без него, с тем чтобы персонал мог контролировать правильное направление тока воздуха в сторону рабочих помещений лаборатории.
8. Система вентиляции должна быть спроектирована таким образом, чтобы воздух из изолированной лаборатории 3-го уровня биологической безопасности не попадал в другие помещения. Воздух может подвергаться фильтрации с помощью фильтров тонкой очистки типа HEPA, рекондиционированию и рециркуляции в пределах самой лаборатории. Отработанный воздух из лаборатории, не циркулировавший в боксах биологической безопасности, должен выходить из здания наружу с таким расчетом, чтобы он мог рассеиваться вдали от служебных и жилых зданий или отверстий для забора свежего воздуха. В зависимости от используемого патогенного агента, этот воздух рекомендуется выпускать через фильтры тонкой очистки (HEPA). В целях предотвращения такого положения, при котором в рабочих помещениях лаборатории в течение длительного времени сохраняется повышенное давление, можно установить систему управления отоплением, вентиляцией и кондиционированием воздуха (ОВКВ). Кроме того, следует тщательно изучить возможность установки хорошо видимых и слышимых сигналов оповещения, предупреждающих персонал о сбоях в работе системы ОВКВ.
9. Все HEPA-фильтры должны быть установлены таким образом, чтобы можно было осуществлять контроль и деконтаминацию газов.

10. Боксы биологической безопасности должны быть расположены вдали от проходов и вне потоков воздуха от входных дверей и вентиляционных систем (см. главу 10).
11. Пропущенный через НЕРА-фильтры воздух из боксов биологической безопасности класса I и II (см. главу 10) должен отводиться наружу таким образом, чтобы не допускать изменения воздушного баланса в боксах и рассеиваться вдали от отверстий для забора свежего воздуха.
12. Автоклав для деконтаминации отходов должен быть расположен внутри лаборатории. Если из изолированной лаборатории необходимо удалить инфицированные отходы, подлежащие деконтаминации или уничтожению, то их необходимо транспортировать в закрытых, герметичных и ударопрочных контейнерах с соблюдением, в соответствующих случаях, национальных или международных норм и правил.
13. Система водоснабжения должна быть оснащена запорными устройствами, препятствующими противоток. Вакуумные магистрали должны быть защищены с помощью улавливателей жидких дезинфицирующих средств и НЕРА-фильтров или аналогичных устройств. Альтернативные вакуумные насосы также должны быть надлежащим образом защищены с помощью соответствующих улавливателей и фильтров.
14. В изолированных лабораториях 3-го уровня биологической безопасности схема зданий и операционные процедуры должны быть оформлены документально.

Пример проекта лаборатории 3-го уровня биологической безопасности изображен на рисунке 4.

Лабораторное оборудование

Принципы выбора оборудования, включая боксы биологической безопасности (см. главу 10) те же, что и в случае базовой лаборатории 2-го уровня биологической безопасности. Тем не менее, на 3-м уровне биологической безопасности манипуляции со всеми потенциально инфекционными материалами должны проводиться в боксах биологической безопасности или других первичных изоляционных устройствах. Особое внимание следует уделять такому оборудованию, как центрифуги, для которых требуются дополнительные изоляционные приспособления, например, защитные кожухи или изоляционные роторы. Для некоторых центрифуг или другого оборудования, например, для инструментов, используемых для сортировки инфицированных клеток, может понадобиться дополнительная система вентиляции, обеспечивающая отток воздуха и оснащенная НЕРА-фильтрами и другими эффективными средствами изоляции.

Медицинский контроль и наблюдение за здоровьем

Программы медицинского контроля и наблюдения за здоровьем персонала для базовой лаборатории 1-го и 2-го уровня биологической безопасности также применимы для изолированных лабораторий 3-го уровня биологической безопасности, за некоторыми изложенными ниже исключениями:

1. Медицинское обследование всего персонала, работающего в изолированной лаборатории 3-го уровня биологической безопасности, является обязательным. Это обследование включает регистрацию данных, относящихся к истории болезни, и медицинский осмотр.
2. После получения удовлетворительных результатов медицинского обследования (например, как показано на рисунке 5) обследуемый должен получить карточку экстренной консультации, удостоверяющую, что он работает в изолированной

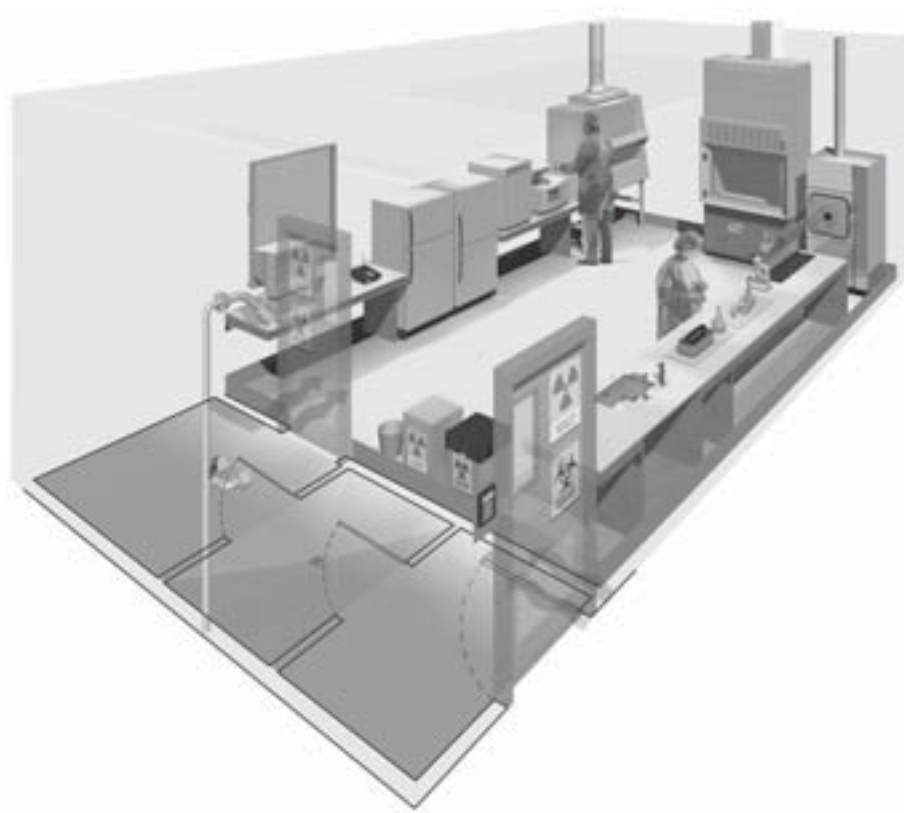


Рисунок 4. Типичная лаборатория 3-го уровня биологической безопасности

(графические рисунки были любезно предоставлены СУН2А, Принстон, Нью-Джерси, США). Рабочая зона лаборатории отделена от основных потоков перемещения, доступ к ней возможен через специальный вестибюль (тамбур с двумя дверями или базовую лабораторию 2-го уровня биобезопасности) или через воздушный шлюз. Для проведения деkontаминации перед удалением в помещениях лаборатории находится автоклав. Установлена раковина с устройством для включения воды без помощи рук. Система вентиляции обеспечивает направленный приток воздуха в помещения. Любые работы с инфекционными материалами осуществляются внутри боксов биологической безопасности.

лаборатории 3-го уровня биологической безопасности. Карточка (с фотографией ее владельца) изготавливается в формате бумажника. Владелец карточки должен постоянно иметь ее при себе. Перечень вносимых в карточку лиц, с которыми можно связаться, устанавливается в рабочем порядке и может включать заведующего лабораторией, консультирующего врача и ответственного за технику безопасности.

А. Лицевая сторона карточки

ОТМЕТКИ О ЗАБОЛЕВАЕМОСТИ	
Фамилия _____ _____	Фото владельца
ВНИМАНИЮ ВЛАДЕЛЬЦА	
Постоянно держите карточку при себе. В случае неожиданного заболевания, сопровождающегося жаром, предъявите карточку своему лечащему врачу и обратитесь к одному из указанных ниже лиц	
Врач _____	Тел. (раб.) _____
_____	Тел. (дом.) _____
Врач _____	Тел. (раб.) _____
_____	Тел. (дом.) _____

В. Обратная сторона

ВНИМАНИЮ ВРАЧА	
Владелец данной карточки работает в _____ в которой находятся патогенные вирусы, риккетсии или бактерии. В случае заболевания обратитесь к руководству за информацией о патогенном агенте, с которым мог работать сотрудник.	
Название лаборатории: _____	
Адрес: _____ _____ _____	
Телефон: _____	

Рисунок 5. Образец медицинской карточки экстренной консультации

5. Максимально изолированная лаборатория – уровень биологической безопасности 4

Максимально изолированная лаборатория 4-го уровня биологической безопасности предназначена для работы с микроорганизмами группы риска 4. Строительству максимально изолированных лабораторий и их вводу в эксплуатацию должны предшествовать тщательные консультации с учреждениями, имеющими опыт работы с такими лабораториями. Деятельность максимально изолированных лабораторий находится под контролем национальных и других органов здравоохранения, имеющих отношение к данному вопросу. Информация, приведенная ниже, изложена лишь в целях ознакомления с этим вопросом. Организациям, преследующим целью создать лаборатории 4-го уровня биологической безопасности, следует обращаться за дополнительной информацией к сотрудникам Программы биологической безопасности ВОЗ.¹

Кодекс практики

Кодекс практики для уровня биологической безопасности 4 соответствует кодексу практики для уровня биологической безопасности 3 со следующими дополнениями:

1. Необходимо применять правило «работы в парах», согласно которому в лаборатории не допускается работа в одиночку. Это особенно важно при работе в лаборатории 4-го уровня биологической безопасности с использованием изолирующих средств индивидуальной защиты.
2. Перед тем как войти в лабораторию или выйти из нее сотрудники должны полностью переодеться и переобуться.
3. Сотрудники должны быть обучены мерам аварийной эвакуации в случае индивидуальных травм или болезней.
4. Для повседневной работы необходимо установить систему связи между персоналом, работающим в максимально изолированной лаборатории 4-го уровня биологической безопасности, и вспомогательным персоналом вне лаборатории.

Проектирование лаборатории и лабораторные помещения

Характеристики изолированной лаборатории 4-го уровня биологической безопасности соответствуют характеристикам лаборатории 3-го уровня биологической безопасности со следующими дополнениями:

1. **Первичная изоляция.** Эффективная первичная изоляция обеспечивается на месте за счет использования одного или нескольких из перечисленных ниже средств:
 - *Лаборатория биологической безопасности класса III.* При входе необходимо пройти минимум через две двери, чтобы попасть в помещения, в которых расположены боксы биологической безопасности класса III. При подобной

¹ Biosafety programme, Department of Communicable Disease Surveillance and Response, World Health Organization, 20 Avenue Appia, 1211 Geneva 27, Switzerland (<http://www.who.int/csr/>).

конфигурации лаборатории боксы биологической безопасности класса III обеспечивают первичное изолирование. Необходимо предусмотреть отдельные душевые кабины с внутренними и внешними раздевалками. Запасы и материалы, которые сотрудники не проносят с собой через раздевалки в помещение с биологическими боксами, вносятся через автоклав, оснащенный двойной дверью, или фумигационную камеру. Как только внешняя дверь автоклава надежно закрыта, персонал внутри лаборатории может открыть внутреннюю дверь и внести материал. Двери автоклава или фумигационной камеры взаимоблокируются таким образом, что внешняя дверь не может быть открыта до тех пор, пока автоклав не подвергнется стерилизационному циклу или фумигационная камера не будет деконтаминирована (см. главу 10).

- *Лаборатория с использованием изолирующих средств индивидуальной защиты.* По конструкции и предъявляемым требованиям такая лаборатория, оснащенная автономными аппаратами воздухообеспечения, в значительной степени отличается от лаборатории 4-го уровня биологической безопасности с боксами биологической безопасности класса III. Помещения в лаборатории с использованием изолирующих средств индивидуальной защиты расположены таким образом, чтобы персонал, прежде чем войти в рабочую зону, где производятся манипуляции с инфицированными материалами, предварительно проходил через раздевалки и зону деконтаминации. В этой связи необходимо оборудовать душевые кабины для сотрудников, покидающих изолированную зону лаборатории, в целях деконтаминации их спецодежды. Кроме того, необходимы отдельные душевые кабины с внутренней и внешней раздевалками. Сотрудники, входящие в рабочую зону лаборатории, должны надеть цельный защитный костюм с внутренним избыточным давлением, оснащенный HEPA-фильтрами и устройством воздухообеспечения. Для его использования в возможных экстренных ситуациях воздух в защитный костюм должен подаваться системой, обладающей 100-процентной автономностью и независимым источником воздуха. Вход в лабораторию с использованием изолирующих средств индивидуальной защиты производится через воздушный шлюз, снабженный воздухонепроницаемыми дверями. На случай сбоя в работе механической системы или системы воздухообеспечения необходимо предусмотреть соответствующую систему оповещения персонала, работающего в такой лаборатории (см. главу 10).
- 2. **Регулируемый доступ.** Максимально изолированная лаборатория 4-го уровня биологической безопасности должна располагаться в отдельном здании или в четко отделенной зоне в пределах охраняемого здания. Перемещение персонала и рабочих материалов в лабораторию и из нее осуществляется через систему воздушных шлюзов. При входе персонал полностью переодевается, при выходе принимает душ и вновь надевает повседневную одежду.
- 3. **Регулируемая система воздухообеспечения.** В лаборатории необходимо поддерживать отрицательное давление. Подвод и отвод воздуха должен производиться через HEPA-фильтры. Вентиляционные системы лаборатории с боксами биологической безопасности класса III и лаборатории с использованием изолирующих средств индивидуальной защиты характеризуются существенными отличиями:
 - *Лаборатория с боксами биологической безопасности класса III.* Подача воздуха в боксы биологической безопасности класса III может осуществляться из самого помещения через HEPA-фильтры, установленные в боксах, или непосредственно из системы подачи воздуха. До выпуска отработанного воздуха из боксов биологической безопасности класса III его необходимо

предварительно пропустить через НЕРА-фильтры. При работе давление в боксах должно быть всегда ниже давления в помещениях лаборатории. Для лаборатории, оснащенной боксами, необходима автономная система вентиляции нерециркулированным воздухом.

- *Лаборатория с использованием изолирующих средств индивидуальной защиты.* Необходима отдельная вентиляционная система, обеспечивающая подвод воздуха в комнаты и его отвод. Компоненты подвода и отвода воздуха в вентиляционной системе должны быть сбалансированы таким образом, чтобы обеспечить в рабочей зоне поток воздуха в направлении от зон наименьшей опасности к зонам повышенной потенциальной опасности. Для создания в лаборатории постоянного режима отрицательного давления необходимо установить резервные вытяжные вентиляторы. Необходимо предусмотреть систему контроля разности давлений в рабочей зоне лаборатории и между самой лабораторией и смежными зонами, а также параметров воздушного потока, создаваемого устройствами подвода и отвода воздуха вентиляционной системы. Кроме того, необходимо предусмотреть соответствующую систему контроля для того, чтобы предотвратить повышение давления в лаборатории с использованием изолирующих средств индивидуальной защиты. В лаборатории необходимо обеспечить систему подвода воздуха через НЕРА-фильтры, а также дезинфицирующие души, воздушные шлюзы и тамбуры. Отвод воздуха из лаборатории также должен предварительно производиться через двойные НЕРА-фильтры. В качестве альтернативы после двойной фильтрации НЕРА-фильтрами отводимый воздух можно использовать повторно, однако только в пределах рабочей зоны лаборатории. Воздух, отведенный из рабочей зоны лаборатории 4-го уровня биологической безопасности ни в коем случае нельзя повторно использовать в других зонах. При выборе варианта с рециркуляцией воздуха в рабочей зоне лаборатории следует проявлять особую осторожность. В этой связи необходимо тщательно учитывать вид проводимых исследований, используемое в лаборатории оборудование, химикаты и другие материалы, а также виды животных, которые могут быть использованы для опытов.

Все НЕРА-фильтры необходимо ежегодно проверять и сертифицировать. Корпуса НЕРА-фильтров изготовлены таким образом, чтобы деконтаминацию фильтров можно было проводить на месте до их уничтожения. В качестве альтернативного варианта фильтры могут быть демонтированы и уложены в герметичные газонепроницаемые одноразовые контейнеры для их последующей деконтаминации и/или уничтожения путем сжигания.

4. **Деконтаминация отходов.** Перед окончательным удалением всех отходов из лаборатории с использованием изолирующих средств индивидуальной защиты, камеры деконтаминации, дезинфицирующего душа или боксов биологической безопасности класса III их необходимо обезвредить. Предпочтительным методом является их термообработка. В некоторых случаях перед удалением необходимо провести нейтрализацию pH отходов. Воду из душевых кабинок и туалетов можно удалять непосредственно в канализацию без какой-либо обработки.
5. **Стерилизация отработанных материалов.** Лаборатория должна быть оснащена тамбурами с двойной дверью и сквозными автоклавами. Кроме того, необходимо предусмотреть другие методы деконтаминации оборудования и предметов, не поддающихся стерилизации паром.
6. **Входные воздушные шлюзы.** Они необходимы для образцов, материалов и животных.

7. **Аварийный источник питания** и отдельная(ые) линия(и) электроснабжения являются обязательными.
8. **Изоляционные стоки.** Система стоков должна быть оборудована в обязательном порядке.

Так как разработка, проектирование и построение лабораторий 4-го уровня биологической безопасности, как лабораторий, оснащенных боксами, так и лабораторий с использованием изолирующих средств индивидуальной защиты, крайне сложны, схематические изображения таких помещений не приводятся.

Вследствие высокого уровня сложности работы, осуществляемой в лабораториях 4-го уровня биологической безопасности, для них необходимо разработать отдельное подробное руководство и проверить его на практике в ходе учебных упражнений. Кроме того, следует продумать программу действий в аварийной ситуации (см. главу 13). При подготовке этой программы, необходимо наладить тесное сотрудничество с национальными и местными органами здравоохранения, а также привлечь к участию другие службы по оказанию экстренной помощи, например, пожарных, полицию и выбранные больницы по приему пострадавших.

6. Лабораторные помещения для работы с животными

Сотрудники, работающие с животными в экспериментальных и диагностических целях, несут моральный долг – в максимальной степени следить за тем, чтобы животным не причинялись ненужные страдания и боль. Животные должны содержаться в удобных, чистых клетках и получать полноценную пищу и достаточное количество воды. По окончании эксперимента с ними следует обращаться гуманным образом.

Клетки с животными должны быть изолированными. Если они будут находиться в лабораторном помещении, то проектом следует предусмотреть, в случае необходимости, их изоляцию от персонала лаборатории, а также возможность деконтаминации и дезинфекции.

Таблица 4. Лабораторные животные и уровни биологической безопасности: свод правил работы и перечень оборудования безопасности

ГРУППА РИСКА	УРОВЕНЬ ИЗОЛЯЦИИ	ЛАБОРАТОРНАЯ ПРАКТИКА И ОБОРУДОВАНИЕ БЕЗОПАСНОСТИ
1	УББЖ-1	Ограниченный доступ, защитная одежда и перчатки.
2	УББЖ-2	Практика УББЖ-1 плюс знаки биологической безопасности. БББ класса I или II при работе, предполагающей образование аэрозолей. Деконтаминация отходов и клеток перед уборкой.
3	УББЖ-3	Практика УББЖ-2 плюс регулируемый доступ. БББ и специальная защитная одежда при выполнении любой работы.
4	УББЖ-4	Практика УББЖ-3 плюс строго ограниченный доступ. Замена одежды перед входом. БББ класса III или спецодежда с избыточным давлением. Душ на выходе. Деконтаминация всех отходов перед их удалением из лаборатории.

УББЖ – уровень биологической безопасности для животных; БББ – боксы биологической безопасности

Помещениям для животных, как и лабораториям, могут назначаться – на основе оценки рисков и с учетом группы риска исследуемых микроорганизмов – уровни биологической безопасности 1, 2, 3 и 4.

По отношению к используемым в лаборатории патогенным агентам во внимание принимаются следующие факторы:

1. Обычный путь передачи инфекции
2. Объемы и концентрации патогенов, которые будут использоваться
3. Пути заражения животных
4. Способ выделения патогенных агентов.

По отношению к используемым в лаборатории животным во внимание принимаются следующие факторы:

1. Характер животных, то есть их агрессивность и способность кусать и царапать
2. Их природные экто— и эндопаразиты
3. Зоонозные заболевания, которым подвержено данное животное
4. Возможное распространение аллергенов.

Как и в случае лабораторий, требования к конструкции и оснащению и меры предосторожности в случае работы с животными усиливаются по мере возрастания уровня биологической безопасности. Эти требования описываются ниже и кратко изложены в таблице 4. Они носят взаимодополняющий характер, означающий, что более высокий уровень включает в себя требования более низкого уровня.

Лабораторное помещение для работы с животными – уровень биологической безопасности 1

К этому уровню биологической безопасности относится большинство лабораторных животных (за исключением приматов, при работе с которыми необходимо провести консультацию с национальными компетентными органами), а также животные, зараженные инфекционными агентами группы риска 1. При работе с ними необходимо соблюдать надлежащую технику микробиологических исследований. Руководитель вивария при лаборатории должен разработать и установить правила, процедуры и протоколы для всех операций и допуска в виварий. Для всего персонала необходимо установить соответствующую программу медицинского наблюдения, а также разработать и принять практическое руководство по эксплуатации и технике безопасности.

Лабораторное помещение для работы с животными – уровень биологической безопасности 2

К этой категории относится работа с лабораторными животными, зараженными инфекционными агентами группы риска 2. В этом случае соблюдаются следующие правила:

1. Необходимо соблюдать все рекомендации, разработанные для лабораторий с животными 1-го уровня биологической безопасности.
2. На дверях и в соответствующих местах должны быть вывешены знаки биологической опасности (см. рисунок 1).
3. Проектом необходимо предусмотреть эффективную очистку и уборку помещений.
4. Двери должны быть автоматическими и открываться внутрь.
5. Отопление, вентиляция и освещение должны удовлетворять установленным требованиям.
6. При механической вентиляции она должна быть приточной и обеспечиваться путем отвода воздуха в атмосферу. Воздух не должен рециркулировать в остальных помещениях.
7. Доступ разрешается только ограниченному кругу лиц.
8. В виварии должны содержаться лишь животные, используемые для данного эксперимента.
9. Необходимо предусмотреть программу борьбы с членистоногими и грызунами.
10. В случае наличия в лаборатории окон они должны быть надежными, ударопрочными и, если они открываются, снабжены противомоскитными сетками.
11. После использования рабочие поверхности необходимо деконтаминировать эффективными дезинфицирующими средствами (см. главу 14).

12. При работах, предполагающих образование аэрозолей, необходимо наличие боксов биологической безопасности (класса I и II) или изоляционных клеток с отдельной системой воздухообмена, оснащенной на выходе HEPA-фильтром.
13. В виварии или в сравнительной близости от него необходимо наличие автоклава.
14. Подстилочные материалы из клеток убираются таким образом, чтобы свести к минимуму образование аэрозоли и пыли.
15. Перед удалением подстилки и всех использованных материалов их надлежит подвергнуть деконтаминации.
16. Использование колющих инструментов следует, по возможности, ограничить. Колющие предметы должны всегда собираться в твердые непрокальваемые контейнеры, снабженные крышками, и рассматриваться как потенциально контаминированные.
17. Материалы для обработки в автоклавах или уничтожения должны транспортироваться в закрытых контейнерах с соблюдением техники безопасности.
18. Клетки животных, после их использования, подлежат деконтаминации.
19. Трупы умерщвленных животных подлежат сожжению.
20. В лаборатории следует носить защитную одежду; при уходе ее следует снимать.
21. Необходимо предусмотреть устройства для мытья рук. Перед уходом из помещения, в котором содержатся животные, персонал должен вымыть руки.
22. Все случаи травм, даже незначительных, которые должны быть соответствующим образом обработаны и запротоколированы, необходимо доводить до сведения соответствующих лиц.
23. В помещениях, где содержатся животные, запрещается прием пищи и напитков, курение и использование косметики.
24. Весь персонал должен пройти соответствующее обучение.

Лабораторное помещение для работы с животными – уровень биологической безопасности 3

Этот уровень биобезопасности необходим при работе с лабораторными животными, зараженными патогенными агентами группы риска 3, или в тех случаях, когда этого требует проведенная оценка рисков. Все системы, практику и процедуры следует пересматривать и повторно сертифицировать ежегодно. Кроме того, необходимо соблюдать следующие меры безопасности:

1. Необходимо соблюдать все рекомендации, разработанные для лабораторий 1-го и 2-го уровня биологической безопасности.
2. Доступ в лаборатории должен быть строго ограничен.
3. Рабочие помещения должны быть отделены от остальных зон лаборатории и вивария воздушным шлюзом с двумя дверьми.
4. При входе в помещение необходимо установить раковины для мытья рук.
5. При входе в помещение необходимо оборудовать душевые кабины.
6. Необходимо предусмотреть механическую вентиляцию, обеспечивающую поступление воздуха во все комнаты. Перед отводом в атмосферу отработанный воздух должен проходить через HEPA-фильтры без рециркуляции. Система должна быть сконструирована таким образом, чтобы исключить возможность случайного обратного тока воздуха и создания избыточного давления в любой зоне вивария.
7. Автоклав должен быть расположен в удобном месте по отношению к биологически изолированному виварию. До транспортировки контаминированных отходов в другие зоны лаборатории их необходимо подвергнуть обработке в автоклаве.

8. На территории необходимо установить мусоросжигатель с обеспечением к нему легкого доступа или предусмотреть, с согласия соответствующих органов, альтернативные меры.
9. Животных, инфицированных патогенными агентами группы риска 3, необходимо помещать в клетки, установленные в изоляторах или в помещениях перед вытяжными отверстиями вентиляции.
10. Подстилочный материал для животных должен образовывать как можно меньше пыли.
11. Всю защитную спецодежду перед стиркой необходимо деконтаминировать.
12. Окна должны быть закрытыми, уплотненными и ударопрочными.
13. В соответствующих случаях необходимо обеспечивать регулярную иммунизацию персонала.

Лабораторное помещение для работы с животными – уровень биологической безопасности 4

Работа в данном помещении обычно тесно связана с работой в максимально изолированной лаборатории 4-го уровня биологической безопасности. Поэтому нормы и правила, разрабатываемые национальными и местными органами, должны соответствовать обоим типам лабораторий. Если работа выполняется в лаборатории с использованием изолирующих средств индивидуальной защиты, то дополнительная практика и процедуры должны отвечать требованиям, описанным выше и в данном разделе (см. главу 5).

1. Необходимо соблюдать все правила работы с лабораторными животными, разработанные для 1-го, 2-го и 3-го уровней биологической безопасности.
2. Доступ должен строго ограничиваться, право на вход должны иметь только лица, получившие разрешение руководителя данного учреждения.
3. Работа сотрудников в одиночку не допускается: в этом случае следует применять правило «работы в парах».
4. Персонал должен получить максимально возможный уровень подготовки по микробиологии и знать все факторы риска, сопряженные со своей работой, а также необходимые меры предосторожности.
5. В помещениях для содержания животных, инфицированных патогенными агентами группы риска 4, следует поддерживать ранее описанный уровень изоляции, применяемый в максимально изолированных лабораториях 4-го уровня биологической безопасности.
6. Вход в помещение должен осуществляться через воздушный шлюз, перед входом в который с «чистой» стороны располагают раздевалки и душевые и далее зону с ограниченным доступом.
7. При входе в лабораторию персонал обязан снять повседневную одежду и надеть специальную защитную одежду. После окончания работы одежду необходимо снять и поместить в автоклав. Перед уходом из лаборатории персонал обязан принять душ.
8. Помещение должно быть оборудовано системой вытяжной вентиляции через НЕРА-фильтры, позволяющей создать отрицательное давление (направленный приток воздуха).
9. Вентиляционная система должна быть спроектирована таким образом, чтобы исключить возможность обратного тока воздуха и создания в помещениях избыточного давления.
10. Для обмена используемых материалов через стенку изолированного помещения должен проходить сквозной автоклав, выходящий «чистой» стороной в соседнее помещение.

11. Для обмена материалов, не подлежащих обработке в автоклаве, в стене изолированного помещения должен быть оборудован сквозной воздушный шлюз, выходящий «чистой» стороной в соседнее помещение.
12. Все манипуляции с животными, инфицированными патогенными организмами группы риска 4, должны производиться в условиях максимальной изоляции 4-го уровня биологической безопасности.
13. Все животные должны находиться в изоляторах.
14. Перед удалением из лаборатории все отходы и подстилки для животных должны обрабатываться в автоклаве.
15. Необходимо предусмотреть систему медицинского наблюдения за персоналом.

Беспозвоночные

Как и в случае с позвоночными, уровень биологической безопасности лаборатории для животных должен определяться с учетом группы риска исследуемых патогенных агентов или на основании результатов проведенной оценки рисков. При работе с некоторыми членистоногими, особенно с летающими насекомыми, необходимо соблюдать следующие дополнительные меры предосторожности:

1. Для инфицированных и неинфицированных беспозвоночных должны быть предусмотрены отдельные помещения.
2. В помещениях должна быть предусмотрена система герметизации, позволяющая проводить их дезинфекцию.
3. В доступных для использования местах должны находиться инсектициды в форме аэрозольного распылителя.
4. Для снижения активности беспозвоночных должны быть предусмотрены устройства охлаждения.
5. При оборудовании тамбуров следует предусмотреть наличие ловушек для насекомых и сеток для членистоногих на дверях.
6. Все вытяжные отверстия и открывающиеся окна должны быть закрыты сетками для задержки членистоногих.
7. Улавливатели отходов на раковинах и стоках не должны высыхать.
8. Все отходы должны обрабатываться в автоклаве, так как некоторые беспозвоночные обычными дезинфицирующими средствами не уничтожаются.
9. Необходим тщательный учет количества личиночных и взрослых особей летающих, ползающих и прыгающих насекомых.
10. Контейнеры для клещей должны находиться в емкостях с маслом.
11. Инфицированных или потенциально инфицированных летающих насекомых необходимо держать в клетках, затянутах двойными сетками.
12. Инфицированных или потенциально инфицированных членистоногих необходимо держать в боксах биологической безопасности или изоляторах.
13. Работа с инфицированными или потенциально инфицированными членистоногими может выполняться в охлаждаемых лотках.

Дополнительную информацию см. в источниках (3-6).

7. Руководящие принципы ввода в эксплуатацию лабораторий/объектов

Ввод в эксплуатацию лабораторий/объектов можно определить как процесс систематических проверок и документального оформления, означающий, что конкретные конструктивные компоненты лаборатории, системы и/или системные компоненты были смонтированы, подвергнуты контролю, опробованы в рабочем режиме и проверены, в зависимости от обстоятельств, на предмет их соответствия существующим национальным или международным стандартам. Эти требования определяются проектной критериями и назначением объекта. Другими словами, к лабораториям уровня биологической безопасности 1-4 предъявляются разные и, как следствие, постепенно возрастающие по сложности требования по отношению к вводу в эксплуатацию. На проектирование лаборатории, а следовательно и на требования, предъявляемые к вводу в эксплуатацию, также могут влиять географические и климатические условия, как например, геологические разломы или наплывы сильной жары, холода или повышенной влажности. По завершении процесса ввода объекта в эксплуатацию соответствующие структурные компоненты и системы обеспечения должны быть проверены в различных режимах работы, в том числе и в аварийных, которые могут возникнуть в силу объективных причин, и приняты.

Процесс ввода в эксплуатацию и критерии приемки должны быть определены на ранней стадии, желательно на этапе разработки графика строительства или реконструкции объекта. Выяснив на ранней стадии проекта все вопросы, связанные с процессом ввода в эксплуатацию, архитекторы, инженеры, специалисты по вопросам безопасности, медицинский персонал и, в конечном счете, сами сотрудники лаборатории лучше поймут эксплуатационные требования, предъявляемые к конкретной лаборатории, и получают одинаковое представление о работе в лаборатории и/или на объекте. Процесс ввода в эксплуатацию позволяет вселить в представителей учреждения и всех окружающих большую уверенность в том, что конструкция, электрическая система, инженерное оборудование здания, системы изоляции и деконтаминации, а также системы безопасности и предупреждения будут работать, как предусмотрено проектом, и обеспечивать изоляцию любых потенциально опасных микроорганизмов, с которыми будут проводиться работы в отдельных лабораториях или помещениях для животных.

Деятельность по вводу объекта в эксплуатацию, как правило, начинается на этапе разработки графика проекта и продолжается во время строительства лаборатории/объекта и последующего гарантийного периода. Гарантийный период обычно длится один год с начала работы объекта. В штате рекомендуется сохранить специалиста по приемке объекта, который был бы не зависим от архитектурных, инженерных и строительных фирм, участвовавших в проектировании и строительстве лаборатории. Этот специалист выполняет роль защитника учреждения, строящего или реконструирующего лабораторию. Его следует рассматривать как члена проектной группы. Его участие на раннем этапе разработки графика проекта в любом случае необходимо. В некоторых случаях учреждение может само выступать в качестве агента по приемке и вводу в эксплуатацию. В ситуациях со строительством более сложных лабораторий (уровня биологической безопасности 3 и 4) учреждение также может

включить в штат и агента по приемке со стороны, который уже проявил себя как опытный и грамотный специалист по вводу в эксплуатацию сложных лабораторий биологической безопасности и лабораторий для работы с животными. Когда данные функции выполняет независимый специалист, учреждение, тем не менее, должно ввести в состав группы по вводу в эксплуатацию своего представителя. Помимо специалиста по приемке и вводу в эксплуатацию, группу рекомендуется дополнить сотрудником учреждения, ответственным за безопасность, руководителем проекта, руководителем программы и представителями службы эксплуатации и технического обслуживания.

Ниже представлен перечень лабораторных систем и компонентов, которые могут быть включены для их испытания в рабочем режиме в план приемки и ввода в эксплуатацию строящейся или реконструируемой лаборатории в зависимости от уровня ее изолирования. Это не полный перечень. Совершенно очевидно, что действующий план по вводу в эксплуатацию должен отражать весь комплекс параметров проектируемой лаборатории.

1. Автоматизированные системы здания, включая их связь с объектами дистанционного мониторинга и контроля
2. Электронные системы наблюдения и обнаружения
3. Электронные кодовые замки и бесконтактные устройства считывания
4. Системы отопления, вентиляции (подвода и отвода воздуха) и кондиционирования воздуха (ОВКВ)
5. Система HEPA-фильтров
6. Система деконтаминации HEPA-фильтров
7. Система контроля ОВКВ и отвода воздуха и системы блокировки
8. Воздухонепроницаемые изоляционные заслонки
9. Лабораторные системы холодоснабжения
10. Бойлерные и паровые системы
11. Система обнаружения возгорания, пожаротушения и сигнализации
12. Внутренние устройства предупреждения противотока воды
13. Системы обработки воды (т.е. системы обратного осмоса, дистилляции)
14. Системы обработки сточных вод и нейтрализации
15. Первичная санитарно-техническая система дренажа
16. Системы химической деконтаминации
17. Медико-лабораторные газовые системы
18. Системы снабжения воздухом для дыхания
19. Системы снабжения воздухом для технических работ и приведения в действие инструментов
20. Система проверки разности каскадного давления в лабораториях и вспомогательных помещениях
21. Локальная сеть (ЛС) и компьютерные информационные системы
22. Нормальная система энергоснабжения
23. Аварийные системы энергоснабжения
24. Системы обеспечения бесперебойного энергоснабжения
25. Аварийная система освещения
26. Система уплотнения для осветительных приборов
27. Система уплотнения для электрических и механических устройств
28. Телефонная сеть
29. Система контроля блокировки дверей воздушных шлюзов
30. Система уплотнения дверей воздушных шлюзов
31. Система уплотнения окон и смотровых отверстий
32. Система уплотнения сквозных барьерных проходов

33. Проверка прочности конструкции бетонных полов, стен и потолков
34. Проверка защитных покрытий полов, стен и потолков
35. Проверка работы системы изоляции и герметизации оболочки системы биологической безопасности 4-го уровня
36. Боксы биологической безопасности
37. Автоклавы
38. Системы снабжения жидким азотом и предупреждения
39. Системы обнаружения воды (например, в случае течи в изолированной зоне)
40. Дезинфекционные души и химические аддитивные системы
41. Системы мойки клеток и их обезвреживания
42. Система удаления отходов.

8. Руководящие принципы сертификации лабораторий/ объектов

Лаборатории являются комплексными и динамичными системами. Сегодняшние клинические лаборатории и лаборатории биомедицинских исследований должны быть в состоянии быстро адаптироваться к постоянно растущим нуждам здравоохранения и увеличению рабочей нагрузки. В качестве примера можно привести насущную необходимость в лабораториях, которые могли бы скорректировать приоритеты и позволить решить сегодняшние проблемы, обусловленные возникновением или повторением вспышек инфекционных болезней. Для того чтобы меры по адаптации и ее поддержанию были приняты незамедлительно и соответствующим и безопасным способом, все лаборатории биологических исследований и клинические лаборатории должны подвергаться сертификации на постоянной основе. Сертификация лабораторий позволяет обеспечить:

1. Грамотный инженерный контроль и расчетный режим работы всех систем
2. Надлежащий внутренний и конкретный административный контроль в соответствии с принятым протоколом
3. Использование индивидуального защитного снаряжения, отвечающего поставленным задачам
4. Надлежащую систему управления отходами и адекватный порядок деконтаминации отходов и материалов.
5. Наличие соответствующих процедур обеспечения общей безопасности в лаборатории, в том числе физической, электрической и химической.

Между процессом сертификации лаборатории и процессом ввода лаборатории в эксплуатацию (глава 7) существует несколько существенных отличительных черт. Процедура сертификации лаборатории представляет собой систематическую проверку в лаборатории всех мер обеспечения безопасности и процессов (инженерный контроль, средства индивидуальной защиты и административный контроль). Практика биобезопасности и процедуры также подвергаются проверке. Сертификация лабораторий – это активная деятельность по обеспечению качества и безопасности объекта, которая должна осуществляться на постоянной основе.

Работу по сертификации лаборатории может выполнить должным образом подготовленный медицинский персонал или персонал, занимающийся вопросами обеспечения безопасности, в том числе и биобезопасности. Учреждения могут также нанимать персонал, обладающий необходимым набором навыков, для проведения ревизий, обзоров или проверок (эти термины взаимозаменяемы), имеющих отношение к процессу сертификации. Тем не менее, учреждения могут счесть необходимым или могут быть обязаны привлечь к выполнению этой работы третью сторону.

В целях обеспечения согласованности процесса сертификации средства ревизии, обзора или проверки могут разрабатываться самими лабораториями биомедицинских исследований и клиническими лабораториями. Эти средства должны быть достаточно гибкими, с тем чтобы, с одной стороны, допустить наличие физических и процедурных отличий лабораторий, обусловленных видом проводимых в них работ, а с другой – обеспечить последовательный подход в рамках одного учреждения. При

этом следует проявлять особую осторожность по отношению к тому, чтобы эти средства использовались только должным образом подготовленным персоналом и не подменяли собой систему разумной профессиональной оценки рисков, связанных с биобезопасностью. Примеры подобных средств приведены в таблицах 5-7.

Выводы, сделанные по итогам ревизий, обзоров и проверок, должны рассматриваться совместно с персоналом лаборатории и ее администрацией. В лаборатории необходимо назначить ответственного за устранение всех неисправностей, выявленных в ходе ревизии. Лаборатория может быть сертифицирована и введена в эксплуатацию только после того, как будут полностью устранены все эти неисправности.

Сложность работы в лаборатории 4-го уровня биологической безопасности выходит за рамки данного практического руководства. Более подробную информацию по этому вопросу можно получить в Программе по биологической безопасности ВОЗ¹ (см. также приложение 3).

¹ WHO Biosafety programme, Department of Communicable Disease Surveillance and Response, World Health Organization, 20 Avenue Appia, 1211 Geneva 27, Switzerland (<http://www.who.int/csr/>).

Таблица 5. Базовые лаборатории 1-го уровня биологической безопасности: обзор безопасности лаборатории

Местоположение	Дата			
Руководитель лаборатории				
ОБОРУДОВАНИЕ, ПРОШЕДШЕЕ ПРОВЕРКУ (УКАЗАТЬ ДАТУ ПРОВЕДЕНИЯ ПРОВЕРКИ)	ДА	НЕТ	Н/П	ЗАМЕЧАНИЯ
Лаборатория				Уровень биобезопасности:
Правильная система знаков: ультрафиолетовый свет, лазер, радиоактивные материалы и т.д.....	<input type="checkbox"/>	<input type="checkbox"/>	<input type="checkbox"/>	<i>Приложить бланк обзора, соответствующий уровню биобезопасности</i>
Соответствующие руководящие принципы (имеются в наличии и используются).....	<input type="checkbox"/>	<input type="checkbox"/>	<input type="checkbox"/>	
Наличие соответствующих табличек на лабораторном оборудовании (биологически опасное, радиоактивное, токсичное и т.д.).....	<input type="checkbox"/>	<input type="checkbox"/>	<input type="checkbox"/>	
Схема лаборатории				
Возможность легкой уборки	<input type="checkbox"/>	<input type="checkbox"/>	<input type="checkbox"/>	
Взаимоблокирующиеся переключатели для ультрафиолетового комнатного света	<input type="checkbox"/>	<input type="checkbox"/>	<input type="checkbox"/>	
Все стеллажи укреплены.....	<input type="checkbox"/>	<input type="checkbox"/>	<input type="checkbox"/>	
Поверхности полок и сидений водонепроницаемы и устойчивы к кислотам, щелочам, органическим растворителям и высоким температурам...	<input type="checkbox"/>	<input type="checkbox"/>	<input type="checkbox"/>	
Освещение удовлетворяет требованиям	<input type="checkbox"/>	<input type="checkbox"/>	<input type="checkbox"/>	
Наличие достаточного места для складирования, которое используется должным образом.....	<input type="checkbox"/>	<input type="checkbox"/>	<input type="checkbox"/>	
Газовые баллоны				
Все баллоны отвечают требованиям безопасности	<input type="checkbox"/>	<input type="checkbox"/>	<input type="checkbox"/>	
Колпаки на резервных баллонах.....	<input type="checkbox"/>	<input type="checkbox"/>	<input type="checkbox"/>	
Удушающие и опасные газы хранятся только в вентилируемых комнатах	<input type="checkbox"/>	<input type="checkbox"/>	<input type="checkbox"/>	
Избыток или наличие пустых баллонов.....	<input type="checkbox"/>	<input type="checkbox"/>	<input type="checkbox"/>	
Химикаты				
Огнеопасные вещества хранятся в противопожарных складских боксах.....	<input type="checkbox"/>	<input type="checkbox"/>	<input type="checkbox"/>	
Вещества, образующие перекись, с указанием двойной даты (получения и открытия)	<input type="checkbox"/>	<input type="checkbox"/>	<input type="checkbox"/>	
Надлежащим образом изолированные химикаты...	<input type="checkbox"/>	<input type="checkbox"/>	<input type="checkbox"/>	
Опасные химикаты, хранящиеся выше уровня глаз	<input type="checkbox"/>	<input type="checkbox"/>	<input type="checkbox"/>	
Химикаты, хранящиеся на полу.....	<input type="checkbox"/>	<input type="checkbox"/>	<input type="checkbox"/>	
Наличие открытых химических контейнеров	<input type="checkbox"/>	<input type="checkbox"/>	<input type="checkbox"/>	
Наличие правильных этикеток на всех растворах...	<input type="checkbox"/>	<input type="checkbox"/>	<input type="checkbox"/>	
Использование ртутных термометров	<input type="checkbox"/>	<input type="checkbox"/>	<input type="checkbox"/>	
Рефрижераторы/морозильные и холодильные камеры				
Продукты питания для персонала.....	<input type="checkbox"/>	<input type="checkbox"/>	<input type="checkbox"/>	
Огнеопасные предметы хранятся во взрывобезопасных боксах	<input type="checkbox"/>	<input type="checkbox"/>	<input type="checkbox"/>	
Предметы, содержащие канцерогены, радиоактивные и/или представляющие биологическую опасность (с этикетками на внешней поверхности).....	<input type="checkbox"/>	<input type="checkbox"/>	<input type="checkbox"/>	
Холодильные камеры оснащены аварийным выключателем	<input type="checkbox"/>	<input type="checkbox"/>	<input type="checkbox"/>	

ОБОРУДОВАНИЕ, ПРОШЕДШЕЕ ПРОВЕРКУ (УКАЗАТЬ ДАТУ ПРОВЕДЕНИЯ ПРОВЕРКИ)	ДА	НЕТ	Н/П	ЗАМЕЧАНИЯ
Электрическое оборудование				
Наличие удлинительных шнуров	<input type="checkbox"/>	<input type="checkbox"/>	<input type="checkbox"/>	
Розетки заземлены с соблюдением надлежащей полярности.....	<input type="checkbox"/>	<input type="checkbox"/>	<input type="checkbox"/>	
Соединения под раковинами, душами и т.д	<input type="checkbox"/>	<input type="checkbox"/>	<input type="checkbox"/>	
Оборудование с изношенной или поврежденной электропроводкой	<input type="checkbox"/>	<input type="checkbox"/>	<input type="checkbox"/>	
Перегруженные розетки или электрические шины .	<input type="checkbox"/>	<input type="checkbox"/>	<input type="checkbox"/>	
Электрические шины, закрепленные на полу	<input type="checkbox"/>	<input type="checkbox"/>	<input type="checkbox"/>	
Предохранители в системе электропроводки, отвечающие установленным требованиям	<input type="checkbox"/>	<input type="checkbox"/>	<input type="checkbox"/>	
Электрические розетки, расположенные рядом с источниками воды, удовлетворяющие местным правилам	<input type="checkbox"/>	<input type="checkbox"/>	<input type="checkbox"/>	
Штырь заземления в электрических шнурах	<input type="checkbox"/>	<input type="checkbox"/>	<input type="checkbox"/>	
Переносные комнатные электрообогреватели	<input type="checkbox"/>	<input type="checkbox"/>	<input type="checkbox"/>	
Индивидуальные защитные средства				
Средства для промывания глаз в лаборатории	<input type="checkbox"/>	<input type="checkbox"/>	<input type="checkbox"/>	
Дезинфицирующие души	<input type="checkbox"/>	<input type="checkbox"/>	<input type="checkbox"/>	
Индивидуальная защитная одежда (перчатки, костюмы, очки и т.д.).....	<input type="checkbox"/>	<input type="checkbox"/>	<input type="checkbox"/>	
Надлежащим образом одетый персонал	<input type="checkbox"/>	<input type="checkbox"/>	<input type="checkbox"/>	
Лабораторные куртки, одежда, халаты, перчатки и другие виды индивидуальной защитной спецодежды, используемой исключительно в лаборатории	<input type="checkbox"/>	<input type="checkbox"/>	<input type="checkbox"/>	
Индивидуальное защитное оборудование для криогенного складирования	<input type="checkbox"/>	<input type="checkbox"/>	<input type="checkbox"/>	
Удаление отходов				
Факты неправильного удаления отходов	<input type="checkbox"/>	<input type="checkbox"/>	<input type="checkbox"/>	
Отходы, сортированные по соответствующим контейнерам	<input type="checkbox"/>	<input type="checkbox"/>	<input type="checkbox"/>	
Помеченные, маркированные и закрытые контейнеры для химических отходов с указанием даты	<input type="checkbox"/>	<input type="checkbox"/>	<input type="checkbox"/>	
Надлежащее использование и хранение контейнеров для химических отходов	<input type="checkbox"/>	<input type="checkbox"/>	<input type="checkbox"/>	
Надлежащим образом используемые и хранимые контейнеры для колющих предметов.....	<input type="checkbox"/>	<input type="checkbox"/>	<input type="checkbox"/>	
Отсутствие мусора на полу.....	<input type="checkbox"/>	<input type="checkbox"/>	<input type="checkbox"/>	
Наличие в лаборатории информационных листов с изложением процедуры удаления отходов.....	<input type="checkbox"/>	<input type="checkbox"/>	<input type="checkbox"/>	
Программа профилактики профессиональных заболеваний и безопасности				
Информирование об опасности	<input type="checkbox"/>	<input type="checkbox"/>	<input type="checkbox"/>	
Защита дыхательных путей.....	<input type="checkbox"/>	<input type="checkbox"/>	<input type="checkbox"/>	
Защита слуха.. ..	<input type="checkbox"/>	<input type="checkbox"/>	<input type="checkbox"/>	
Мониторинг формальдегида	<input type="checkbox"/>	<input type="checkbox"/>	<input type="checkbox"/>	
Мониторинг этиленоксида	<input type="checkbox"/>	<input type="checkbox"/>	<input type="checkbox"/>	
Мониторинг анестезирующих газов	<input type="checkbox"/>	<input type="checkbox"/>	<input type="checkbox"/>	
Общий инженерный контроль				
Давление воздуха в лаборатории ниже давления в жилых помещениях, коридорах и офисах.....	<input type="checkbox"/>	<input type="checkbox"/>	<input type="checkbox"/>	

ОБОРУДОВАНИЕ, ПРОШЕДШЕЕ ПРОВЕРКУ (УКАЗАТЬ ДАТУ ПРОВЕДЕНИЯ ПРОВЕРКИ)	ДА	НЕТ	Н/П	ЗАМЕЧАНИЯ
Раковины и отдушины служат в качестве вентиляционных отверстий	<input type="checkbox"/>	<input type="checkbox"/>	<input type="checkbox"/>	
Раковины для мытья рук.....	<input type="checkbox"/>	<input type="checkbox"/>	<input type="checkbox"/>	
Открытые части машин (шкивы, шестерни).....	<input type="checkbox"/>	<input type="checkbox"/>	<input type="checkbox"/>	
Вакуумная линия лабораторных столов оснащена фильтрами и ловушками	<input type="checkbox"/>	<input type="checkbox"/>	<input type="checkbox"/>	
Опасность противотока в системе водоснабжения .	<input type="checkbox"/>	<input type="checkbox"/>	<input type="checkbox"/>	
Система снабжения дистиллированной водой в хорошем состоянии	<input type="checkbox"/>	<input type="checkbox"/>	<input type="checkbox"/>	
Активная и эффективная программа борьбы с членистоногими и грызунами.....	<input type="checkbox"/>	<input type="checkbox"/>	<input type="checkbox"/>	
Общая практика и процедуры				
Продукты питания для персонала хранятся вне лаборатории	<input type="checkbox"/>	<input type="checkbox"/>	<input type="checkbox"/>	
Микроволновые печи с четкой маркировкой «Приготовление пищи запрещается, использование только для лабораторных целей»	<input type="checkbox"/>	<input type="checkbox"/>	<input type="checkbox"/>	
Случаи приема пищи и питья, курения и использования косметики в лаборатории.....	<input type="checkbox"/>	<input type="checkbox"/>	<input type="checkbox"/>	
Герметичные стеклянные контейнеры закрыты пленкой или экранированы (т.е. вакуумные ловушки).....	<input type="checkbox"/>	<input type="checkbox"/>	<input type="checkbox"/>	
Пипетирование ртом запрещено.....	<input type="checkbox"/>	<input type="checkbox"/>	<input type="checkbox"/>	
Наличие и использование устройств механического пипетирования	<input type="checkbox"/>	<input type="checkbox"/>	<input type="checkbox"/>	
Защитная лабораторная спецодежда хранится отдельно от повседневной одежды.....	<input type="checkbox"/>	<input type="checkbox"/>	<input type="checkbox"/>	
Поддержание порядка в лаборатории				
Хранение на полу стеклянных контейнеров.....	<input type="checkbox"/>	<input type="checkbox"/>	<input type="checkbox"/>	
Очевидные пути передачи инфекции	<input type="checkbox"/>	<input type="checkbox"/>	<input type="checkbox"/>	
Чистые абсорбирующие коврики на рабочих поверхностях.....	<input type="checkbox"/>	<input type="checkbox"/>	<input type="checkbox"/>	
Разбитые стеклянные изделия убираются механическими приспособлениями (щетки, совки, щипцы и т.д.)	<input type="checkbox"/>	<input type="checkbox"/>	<input type="checkbox"/>	
Противопожарная безопасность				
Разбрызгиватели ничем не закрыты и не засорены	<input type="checkbox"/>	<input type="checkbox"/>	<input type="checkbox"/>	
Открытые отверстия в стенах, потолке, полу и т.д ..	<input type="checkbox"/>	<input type="checkbox"/>	<input type="checkbox"/>	
Электропроводка или трубопроводы проходят через дверные проемы	<input type="checkbox"/>	<input type="checkbox"/>	<input type="checkbox"/>	
Минимальная ширина проходов в лаборатории 1 м.....	<input type="checkbox"/>	<input type="checkbox"/>	<input type="checkbox"/>	
Хранение предметов на трубопроводах и непрочных конструкциях	<input type="checkbox"/>	<input type="checkbox"/>	<input type="checkbox"/>	
Хранение в лаборатории избыточного топлива	<input type="checkbox"/>	<input type="checkbox"/>	<input type="checkbox"/>	
Подогреваемые до постоянной температуры ванны				
Ванны оснащены датчиком низкого уровня воды и защитой от перегрева	<input type="checkbox"/>	<input type="checkbox"/>	<input type="checkbox"/>	
Ванны изготовлены из негорючих материалов	<input type="checkbox"/>	<input type="checkbox"/>	<input type="checkbox"/>	
Подпись ответственного за обзор безопасности:.....				
Дата завершения обзора:				

Таблица 6. Базовая лаборатория 2-го уровня биологической безопасности: обзор безопасности лаборатории.

Этот бланк используется вместе с бланком обзора безопасности базовой лаборатории 1-го уровня биологической безопасности

Местоположение	Дата			
Руководитель лаборатории				
ОБОРУДОВАНИЕ, ПРОШЕДШЕЕ ПРОВЕРКУ (УКАЗАТЬ ДАТУ ПРОВЕДЕНИЯ ПРОВЕРКИ)	ДА	НЕТ	Н/П	ЗАМЕЧАНИЯ
Боксы биологической безопасности (БББ)				Дата:
Сертифицированы в течение текущего года	<input type="checkbox"/>	<input type="checkbox"/>	<input type="checkbox"/>	Расположение:
В начале и конце каждой процедуры поверхность БББ начисто протирается соответствующими дезинфицирующими средствами.....	<input type="checkbox"/>	<input type="checkbox"/>	<input type="checkbox"/>	Маркировка:
Фронтальная решетка и выпускной фильтр не засорены	<input type="checkbox"/>	<input type="checkbox"/>	<input type="checkbox"/>	Тип:
В боксе используется открытое пламя	<input type="checkbox"/>	<input type="checkbox"/>	<input type="checkbox"/>	Серийный номер:
Вакуумные линии оснащены встроенными фильтрами и дезинфицирующими сепараторами	<input type="checkbox"/>	<input type="checkbox"/>	<input type="checkbox"/>	
Условия эксплуатации БББ нарушены из-за потоков воздуха в помещении или из-за расположения.....	<input type="checkbox"/>	<input type="checkbox"/>	<input type="checkbox"/>	
БББ используются в то время, когда существует опасность образования аэрозолей.....	<input type="checkbox"/>	<input type="checkbox"/>	<input type="checkbox"/>	
Лаборатория				
Ограниченный доступ только для персонала, имеющего разрешение.....	<input type="checkbox"/>	<input type="checkbox"/>	<input type="checkbox"/>	
Вход только для персонала, осведомленного о всех потенциальных опасностях.....	<input type="checkbox"/>	<input type="checkbox"/>	<input type="checkbox"/>	
Знаки биологической безопасности на дверях лаборатории и там, где это необходимо.....	<input type="checkbox"/>	<input type="checkbox"/>	<input type="checkbox"/>	
• Информация на знаках точна и обновлена....	<input type="checkbox"/>	<input type="checkbox"/>	<input type="checkbox"/>	
• Знаки изображены разборчиво и не затерты.....	<input type="checkbox"/>	<input type="checkbox"/>	<input type="checkbox"/>	
Все двери закрыты.....	<input type="checkbox"/>	<input type="checkbox"/>	<input type="checkbox"/>	
Деконтаминация				
Используются дезинфицирующие средства, соответствующие исследуемым патогенным организмам	<input type="checkbox"/>	<input type="checkbox"/>	<input type="checkbox"/>	
Все происшествия, в частности, связанные с разлитием жидкостей, доводятся до сведения руководителя лаборатории.....	<input type="checkbox"/>	<input type="checkbox"/>	<input type="checkbox"/>	
При очистке используются соответствующие дезинфицирующие средства.....	<input type="checkbox"/>	<input type="checkbox"/>	<input type="checkbox"/>	
Рабочие поверхности деконтаминируются до и после каждой процедуры, ежедневно и в случае разливания жидкости	<input type="checkbox"/>	<input type="checkbox"/>	<input type="checkbox"/>	
Работа с зараженными отходами				
Контейнеры для инфекционных отходов используются должным образом.....	<input type="checkbox"/>	<input type="checkbox"/>	<input type="checkbox"/>	
Контейнеры не переполнены.....	<input type="checkbox"/>	<input type="checkbox"/>	<input type="checkbox"/>	
Контейнеры правильно маркированы и закрыты ...	<input type="checkbox"/>	<input type="checkbox"/>	<input type="checkbox"/>	
Перед удалением остатки культур и другие регламентированные отходы деконтаминируются надлежащим образом.....	<input type="checkbox"/>	<input type="checkbox"/>	<input type="checkbox"/>	

ОБОРУДОВАНИЕ, ПРОШЕДШЕЕ ПРОВЕРКУ (УКАЗАТЬ ДАТУ ПРОВЕДЕНИЯ ПРОВЕРКИ)	ДА	НЕТ	Н/П	ЗАМЕЧАНИЯ
Материалы, подлежащие деконтаминации вне лаборатории, транспортируются в закрытых, прочных, водонепроницаемых контейнерах согласно местным нормам и правилам	<input type="checkbox"/>	<input type="checkbox"/>	<input type="checkbox"/>	
Смешанные отходы подвергаются биологической деконтаминации перед их удалением в качестве химических и радиологических отходов	<input type="checkbox"/>	<input type="checkbox"/>	<input type="checkbox"/>	
Индивидуальная защита				
Лабораторный персонал ставится в известность о необходимости иммунизации/сдачи анализов при работе с конкретными агентами	<input type="checkbox"/>	<input type="checkbox"/>	<input type="checkbox"/>	
Установление контакта с соответствующими медицинскими службами для проведения медицинских осмотров, наблюдения и лечения при профессиональном инфицировании.....	<input type="checkbox"/>	<input type="checkbox"/>	<input type="checkbox"/>	
Использование перчаток при работе с инфекционными материалами или зараженным оборудованием	<input type="checkbox"/>	<input type="checkbox"/>	<input type="checkbox"/>	
Использование масок для лица при работе с инфекционными материалами вне БББ	<input type="checkbox"/>	<input type="checkbox"/>	<input type="checkbox"/>	
Мытье рук после снятия перчаток, после работы с патогенными агентами и перед выходом из лаборатории	<input type="checkbox"/>	<input type="checkbox"/>	<input type="checkbox"/>	
Наличие противомикробных агентов для оказания неотложной первой помощи	<input type="checkbox"/>	<input type="checkbox"/>	<input type="checkbox"/>	
Практика				
Использование БББ в случае вероятности образования инфекционных аэрозолей и брызг	<input type="checkbox"/>	<input type="checkbox"/>	<input type="checkbox"/>	
Разработано и принято практическое руководство по биологической безопасности	<input type="checkbox"/>	<input type="checkbox"/>	<input type="checkbox"/>	
Персонал читает, просматривает и соблюдает инструкции по практике и процедурам, в том числе руководство по эксплуатации и технике безопасности (требование, предъявляемое ко всему персоналу на ежегодной основе)	<input type="checkbox"/>	<input type="checkbox"/>	<input type="checkbox"/>	
Процедуры, предпринимаемые для сведения к минимуму образования аэрозолей/брызг	<input type="checkbox"/>	<input type="checkbox"/>	<input type="checkbox"/>	
Для работы с агентами используются шприцы/одноразовые шприцы	<input type="checkbox"/>	<input type="checkbox"/>	<input type="checkbox"/>	
Колпаки центрифуг и роторы открыты только в БББ	<input type="checkbox"/>	<input type="checkbox"/>	<input type="checkbox"/>	
Транспортировка инфекционных агентов вне БББ осуществляется в утвержденных контейнерах согласно транспортным нормам и правилам	<input type="checkbox"/>	<input type="checkbox"/>	<input type="checkbox"/>	
Оснащение				
У выхода из лаборатории установлены раковины для мытья рук.....	<input type="checkbox"/>	<input type="checkbox"/>	<input type="checkbox"/>	

Подпись ответственного за обзор безопасности:.....

Дата завершения обзора:

Таблица 7. Изолированная лаборатория 3-го уровня биологической безопасности: обзор безопасности лаборатории.
Этот бланк используется вместе с бланками для обзора биологической безопасности лабораторий 1-го и 2-го уровня биологической безопасности

Местоположение	Дата			
Руководитель лаборатории				
ОБОРУДОВАНИЕ, ПРОШЕДШЕЕ ПРОВЕРКУ (УКАЗАТЬ ДАТУ ПРОВЕДЕНИЯ ПРОВЕРКИ)	ДА	НЕТ	Н/П	ЗАМЕЧАНИЯ
Оснащение				
Лаборатория отделена от основных маршрутов перемещения персонала в здании	<input type="checkbox"/>	<input type="checkbox"/>	<input type="checkbox"/>	
Доступ в лабораторию обеспечивается через тамбур с автоматическими дверями	<input type="checkbox"/>	<input type="checkbox"/>	<input type="checkbox"/>	
Все входные и выходные отверстия в лаборатории герметичны или поддаются герметизации для осуществления деконтаминации.....	<input type="checkbox"/>	<input type="checkbox"/>	<input type="checkbox"/>	
Комнатные однопроходные отдушины, обеспечивающие отток воздуха из занимаемых помещений.....	<input type="checkbox"/>	<input type="checkbox"/>	<input type="checkbox"/>	
Регулируемая вентиляционная система, обеспечивающая мониторинг направленного воздушного потока.....	<input type="checkbox"/>	<input type="checkbox"/>	<input type="checkbox"/>	
Индивидуальная защита				
Закрытые спереди лабораторные халаты	<input type="checkbox"/>	<input type="checkbox"/>	<input type="checkbox"/>	
Защитная лабораторная спецодежда, используемая исключительно в лаборатории	<input type="checkbox"/>	<input type="checkbox"/>	<input type="checkbox"/>	
Раковины для мытья рук с ножным управлением, автоматические или управляемые с помощью локтей	<input type="checkbox"/>	<input type="checkbox"/>	<input type="checkbox"/>	
Защита рук				
Использование двойных перчаток при работе с инфекционными материалами, потенциально контаминированным оборудованием и рабочими поверхностями	<input type="checkbox"/>	<input type="checkbox"/>	<input type="checkbox"/>	
Защита дыхательных путей				
Использование всем персоналом лаборатории защитных средств дыхательных путей при недостаточном изолировании аэрозолей в БББ.....	<input type="checkbox"/>	<input type="checkbox"/>	<input type="checkbox"/>	
Практика				
Обеспечение защиты слизистой оболочки при работе с инфекционными материалами вне БББ ...	<input type="checkbox"/>	<input type="checkbox"/>	<input type="checkbox"/>	
Персонал осведомлен об особых опасностях, связанных с патогенными агентами	<input type="checkbox"/>	<input type="checkbox"/>	<input type="checkbox"/>	
Персонал обязан читать, просматривать и соблюдать инструкции по практике и процедурам, в том числе руководство по эксплуатации и технике безопасности	<input type="checkbox"/>	<input type="checkbox"/>	<input type="checkbox"/>	
Персонал ежегодно получает свежую информацию/проходит обучение по ходу изменения процедур	<input type="checkbox"/>	<input type="checkbox"/>	<input type="checkbox"/>	
Перед удалением все контаминированные отходы проходят обработку в автоклаве	<input type="checkbox"/>	<input type="checkbox"/>	<input type="checkbox"/>	
Подпись ответственного за обзор безопасности:.....				
Дата завершения обзора:				



ЧАСТЬ II

**Принципы
биологической
безопасности**

9. Концепции биологической безопасности в лабораторных условиях

Практическое руководство по биологической безопасности в лабораторных условиях в прошлом было посвящено традиционным принципам биологической безопасности в лабораториях. В данном практическом руководстве особый акцент ставится на использовании надлежащих методов микробиологической работы, применении соответствующего оборудования для сдерживания распространения инфекции; надлежащей конструкции, функционировании и эксплуатации лабораторных помещений; а также на административных проблемах для сведения к минимуму риска нанесения травм или заболевания для работающих. В результате выполнения этих рекомендаций будет также сведен к минимуму риск для окружающей среды и населения в целом.

Происходящие в мире события подчеркнули необходимость защищать лаборатории и содержащиеся в них материалы, с тем чтобы они не нанесли вреда населению, домашним животным, сельскому хозяйству и/или окружающей среде. Прежде чем рассматривать потребности учреждения или программы с точки зрения биологической безопасности, следует провести четкое различие между «биологической защитой» (биозащитой) и «биологической безопасностью» (биобезопасностью).

«Биозащита» – это практическое применение принципов и методов обеспечения биологической безопасности, которые позволяют защитить работников от воздействия, связанного с работой, выполняемой в лаборатории (клинической или исследовательской). «Биобезопасность» – это обеспечение мер безопасности (в сочетании с процедурами обеспечения биозащиты) для уменьшения риска потери, хищения или применения микробиологических агентов или токсинов в целях диверсии, что может привести к ненадлежащему или преступному использованию того или иного агента в качестве биологического оружия (биооружия), например для биотерроризма.

В своей основе программа по биобезопасности является программой по обеспечению биозащиты. Посредством оценок биологического риска, выполняемых в качестве составной части программы учреждения по биобезопасности, можно получить информацию об используемых микроорганизмах и штаммах, физическом местонахождении, а также о персонале, которому необходим доступ к патогену или токсину. Эту информацию можно использовать для оценки угрозы и уязвимости с точки зрения преднамеренного преступного или иного ненадлежащего применения имеющихся микроорганизмов. Каждое учреждение, имеющее в своем распоряжении патогены или токсины, несет ответственность за их защиту от возможного преднамеренного преступного применения, которое может нанести вред здоровью населения. В этой связи следует разработать национальные стандарты для обеспечения защиты имеющихся в стране запасов образцов, патогенов и токсинов от неправильного использования.

Меры безопасности для защиты патогенов и токсинов от преднамеренного диверсионного и неправильного использования должны быть, при необходимости, основаны на строгих процедурах контроля и документального оформления хранения, перемещения, использования и удаления агентов. Вместе с тем, здесь следует соблюдать разумный баланс, с тем чтобы эталонные культуры, а также клинические

и эпидемиологические образцы можно было эффективно перевозить и при этом обеспечивать готовность или реагирование на возникающую вспышку болезни, или же другую местную, национальную или международную чрезвычайную ситуацию в области общественного здравоохранения.

Подготовка по вопросам биобезопасности, которая ориентирована на обеспечение безопасности и отличается от подготовки по вопросам биозащиты лабораторий, должна быть организована для всего персонала, имеющего доступ к таким патогенам и токсинам, которые могут быть привлекательными для использования в качестве биооружия. Такая подготовка должна помочь персоналу понять многочисленные вопросы, касающиеся защиты патогенов и токсинов, включая национальные стандарты и специфические для данного места процедуры, а также планы по обеспечению такой защиты.

В настоящее время широко признается, что наибольшую опасность для использования патогена или токсина в преступных целях представляют люди, имеющие разрешенный доступ к таким важным материалам. Поэтому надежность и подотчетность такого персонала имеют главное значение для эффективной программы по биобезопасности в любом учреждении и в любой стране. Весь персонал, имеющий доступ к важным патогенам и токсинам или к местам их хранения и производства, не должен испытывать никаких затруднений при сообщении о реальных и/или кажущихся недостатках соответствующему органу, указанному в плане учреждения по биобезопасности или же в национальном стандарте. Служащих следует поощрять к тому, чтобы они сообщали о нарушениях безопасности и были уверены в том, что, делая это, они не подвергнутся репрессивным мерам со стороны руководства или сослуживцев. Для повышения надежности персонала, имеющего разрешенный доступ к важным патогенам и токсинам, можно применять разнообразные методы. Меры предосторожности должны стать постоянной частью лабораторной работы, так же как асептические методы и безопасная микробиологическая практика. Необходимо, чтобы соответствующие руководители, отвечающие за вопросы безопасности, излишне не вмешивались в повседневную деятельность научного персонала и не препятствовали проведению исследований в благожелательной и профессиональной обстановке. Совершенно необходимо обеспечить обоснованный доступ к важным исследованиям и клиническим материалам и, в идеале, способствовать им посредством применения надлежащих процедур по защите патогенов и токсинов.

Надежность персонала, подготовка, ориентированная на вопросы безопасности, строгое соблюдение процедур защиты патогенов представляют собой разумное и ответственное использование ограниченных ресурсов и, скорее всего, окажут большее воздействие на предотвращение использования важных материалов в диверсионных целях, чем дорогостоящие меры обеспечения физической безопасности. Регулярное рассмотрение и обновление установленных процедур защиты патогенов и токсинов, а также проверки их соблюдения должны стать неотъемлемой частью любой программы по биологической безопасности и любого национального стандарта по обеспечению биологической безопасности в лабораторных условиях.



ЧАСТЬ III

Лабораторное оборудование

10. Боксы биологической безопасности

Боксы биологической безопасности (БББ) предназначены для того, чтобы защитить оператора, лабораторное оборудование и рабочие материалы от воздействия инфекционных аэрозолей и брызг, которые могут возникнуть при работе с материалами, содержащими инфекционные агенты, такими как первичные культуры, инвентарь, диагностические образцы. Частицы аэрозоля образуются при любой деятельности, передающей энергию жидкости или материалу, находящемуся в полужидком состоянии, например при встряхивании, переливании, перемешивании или капании жидкости на поверхность или в другую жидкость. Инфекционные аэрозоли могут также возникать в результате других видов лабораторной работы, таких как полошение агаровых пластин, инокуляция клеточных культур во флаконах с помощью пипетки, использование многоканальных пипеток для распределения жидких суспензий инфекционных агентов на пластины с микрокультурой, гомогенизация и переливание с помощью воронки инфекционных материалов и центрифугирование инфекционных жидкостей, или же при работе с животными. Частицы аэрозоля размером менее 5 мкм в диаметре и капли размером 5-100 мкм в диаметре являются невидимыми невооруженным глазом. Сотрудник лаборатории, как правило, не осознает, что такие частицы возникают и могут быть поглощены в результате вдыхания, или могут контаминировать материалы на рабочей поверхности. БББ, если их правильно использовать, доказали свою высокую эффективность для снижения внутрилабораторных инфекций и перекрестного заражения культур в результате воздействия аэрозолей. БББ также защищают окружающую среду.

За прошедшие годы основная конструкция БББ подверглась ряду модификаций. Основным изменением было включение в систему отвода воздуха высокоэффективного фильтра тонкой очистки воздуха (HEPA). HEPA-фильтр улавливает 99,97% частиц диаметром 0,3 мкм и 99,99% частиц большего или меньшего размера. Это дает возможность HEPA-фильтру эффективно улавливать все известные инфекционные агенты и обеспечивать отвод из бокса только свободного от микробов воздуха. Вторым конструктивным изменением было направление очищенного через HEPA-фильтры воздуха на рабочую поверхность, что обеспечило защиту от контаминации материалов, находящихся на рабочей поверхности. Эта характеристика часто упоминается как защита продукта. Внедрение этих базовых конструктивных концепций привело к эволюции трех классов БББ. Виды защиты, обеспечиваемой каждым классом, изложены в таблице 8.

Примечание. Боксы с горизонтальным и вертикальным исходящим потоком воздуха («рабочие станции с чистым воздухом») **не являются** боксами биологической безопасности и не должны использоваться в таком качестве.

Бокс биологической безопасности класса I

На рисунке 6 приведено схематическое изображение БББ класса I. Воздух в него поступает через открытую переднюю часть с минимальной скоростью 0,38 м/сек, проходит через рабочую поверхность и выводится из бокса через выпускной патрубок. Направленный поток воздуха уносит частицы аэрозоля, которые могут образо-

ваться на рабочей поверхности, от лабораторного работника в выпускной патрубок. Открытая передняя часть дает оператору доступ к рабочей поверхности внутри бокса, а наблюдать за работой он может через стеклянное окно. Это окно можно также полностью поднять, чтобы получить доступ к рабочей поверхности для чистки или других целей.

Таблица 8. Выбор бокса биологической безопасности (БББ) по виду необходимой защиты

ВИД ЗАЩИТЫ	ВЫБОР БББ
Защита персонала, микроорганизмы групп риска 1-3	Класс I, класс II, класс III
Защита персонала, микроорганизмы группы риска 4, лаборатория, оборудованная боксом с резиновыми перчатками	Класс III
Защита персонала, микроорганизмы группы риска 4, лаборатория для работы в спецодежде	Класс I, класс II
Защита препарата	Класс II, класс III только в случае подвода ламинарного потока
Защита летучих радионуклидов/ химическая защита, малые количества	Класс IIB1, класс IIA2 при наличии клапанов снаружи
Защита летучих радионуклидов/ химическая защита	Класс I, класс IIB2, класс III

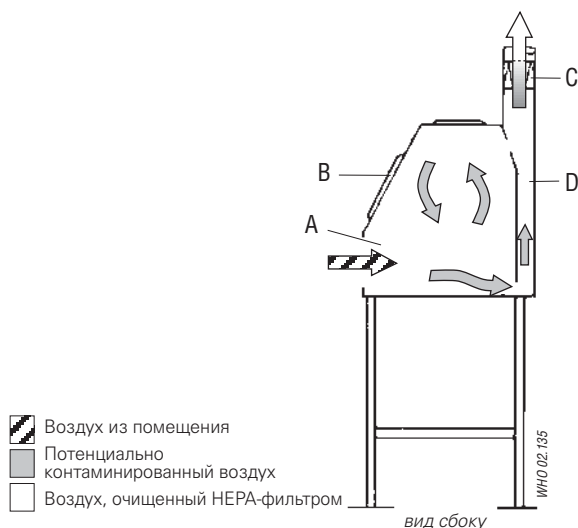


Рисунок 6. Схема бокса биологической безопасности класса I.
A – открытая передняя часть; B – подъемная оконная рама; C – выпускной HEPA-фильтр; D – вытяжной отсек.

Воздух из бокса выводится через HEPA-фильтр: (а) в лабораторию и затем в атмосферу через вентиляционную систему здания; (b) наружу через вентиляционную систему здания; или (с) непосредственно в атмосферу. HEPA-фильтр может устанавливаться в вытяжном отсеке БББ или в вытяжке здания. Некоторые БББ класса I снабжены встроенным вентилятором вытяжки, другие рассчитаны на наличие вытяжного вентилятора в системе вентиляции здания. БББ класса I был первым признанным боксом биологической безопасности, поэтому, в силу простоты его конструкции, он по-прежнему широко используется во всем мире. Его преимущество состоит в том, что он обеспечивает защиту персонала и окружающей среды и может также использоваться для работы с радионуклидами и летучими химическими веществами. Из-за того, что нестерилизованный воздух проходит через рабочую поверхность прямо в открытую переднюю часть, считается, что он не обеспечивает на постоянной основе надежную защиту препарата.

Боксы биологической безопасности класса II

Поскольку использование клеточных и тканевых культур для размножения вирусов и других целей постоянно расширяется, такое положение, при котором нестерилизованный воздух из помещения проходит над рабочей поверхностью, более не считается удовлетворительным. БББ класса II был сконструирован для защиты не только персонала, но и материалов, находящихся на рабочей поверхности. БББ класса II можно использовать для работы с инфекционными агентами групп риска 2 и 3. Их можно использовать для работы с инфекционными агентами группы риска 4 при наличии подачи воздуха под давлением.

Бокс биологической безопасности класса II типа A1

БББ класса II типа A1 показан на рисунке 7. Встроенный вентилятор засасывает воздух из помещения (подает воздух) в бокс через переднюю дверцу и переднюю заборную решетку. Скорость входящего потока воздуха на уровне передней дверцы должна составлять, как минимум, 0,38 м/сек. Подаваемый воздух проходит через входной HEPA-фильтр, после чего он попадает вниз на рабочую поверхность. Поскольку поток воздуха идет вниз, он приблизительно в 6-18 см от рабочей поверхности «разделяется» на два потока, из которых один проходит через переднюю выпускную решетку, а другой – через заднюю выпускную решетку. Любые аэрозольные частицы, образовавшиеся на рабочей поверхности, тотчас же захватываются этим нисходящим потоком воздуха и выводятся через переднюю или заднюю выпускные решетки, обеспечивая тем самым максимальный уровень защиты препарата. Воздух затем выводится через задний отсек в пространство между впускным и выпускным фильтрами, расположенными в верхней части бокса. В связи с относительными размерами этих фильтров приблизительно 70% воздуха рециркулируется через впускной HEPA-фильтр обратно в рабочую зону; остальные 30% выводятся через выпускной фильтр в помещение или за пределы здания.

Воздух, выводимый из БББ класса IIA1, можно рециркулировать в помещение или за пределы здания с помощью насадки на специальный трубопровод или вытяжку здания.

Преимущество рециркуляции выпускаемого воздуха в помещение состоит в уменьшении расходов на горючее для отопления или охлаждения здания, так как подогретый и/или охлажденный воздух не выходит за пределы здания. Подсоединение некоторых БББ к трубопроводной системе вытяжки дает возможность использовать их для работы с летучими радионуклидами и летучими токсичными химикатами (Таблица 8).

Боксы биологической безопасности класса II типов A2 с отводом воздуха в атмосферу, B1 и B2

БББ класса IIA2 с отводом воздуха в атмосферу, IIB1 (рисунок 8) и IIB2 – это модификации типа IIA1. Их характеристики, наряду с характеристиками БББ класса I и класса II, приведены в таблице 9. Каждая модификация дает возможность использовать

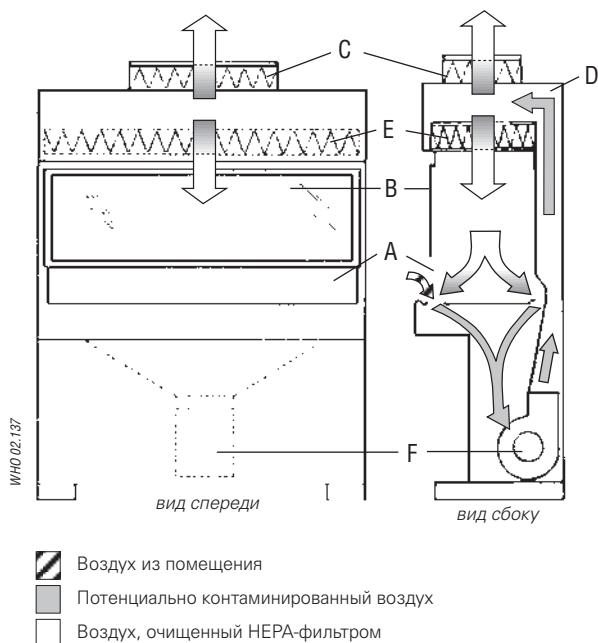


Рисунок 7. Схема бокса биологической безопасности класса IIА1.

A – открывающаяся передняя часть; B – подъемная оконная рама; C – выпускной HEPA-фильтр; D – задний отсек; E – впускной HEPA-фильтр; F – вентилятор.

БББ для специальных целей (см. таблицу 8). Эти БББ отличаются друг от друга по нескольким аспектам: скорости поступления воздуха через открытую переднюю часть; количеству воздуха, рециркулируемого над рабочей поверхностью и отводимого из бокса; системой выпуска, которая направляет воздух из бокса либо в помещение, либо наружу через специальную систему вытяжки, либо через систему вытяжки здания; и по методу регулирования давления (либо биологически зараженные трубы и отсеки бокса находятся под отрицательным давлением, либо они окружены трубами и отсеками, находящимися под отрицательным давлением).

Полное описание различных БББ класса IIА и IIВ можно найти в работах, указанных в источниках (7) и (8), а также в инструкциях изготовителей.

Бокс биологической безопасности класса III

Этот вид бокса (рисунок 9) обеспечивает самый высокий уровень защиты персонала и используется для агентов группы риска 4. Все соединения сделаны «газонепроницаемыми». Воздух поступает через один HEPA-фильтр и выводится через два HEPA-фильтра. Поступление воздуха обеспечивается специальной системой вытяжки, находящейся за пределами бокса, которая поддерживает отрицательное давление внутри бокса (около 124,5 Па). Доступ к рабочей поверхности осуществляется через прочные резиновые перчатки. БББ класса III должен иметь сквозной отсек, который можно стерилизовать и который должен быть снабжен

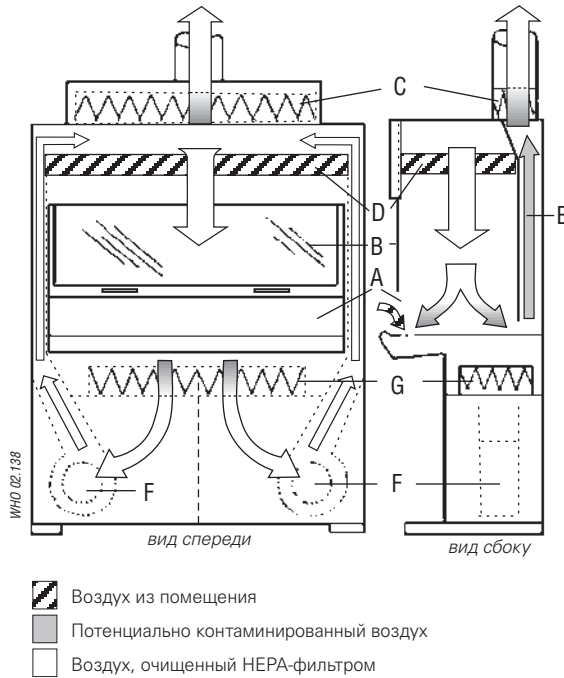


Рисунок 8. Схема бокса биологической безопасности класса II B1.

А – открывающаяся передняя часть; В – подъемная оконная рама; С – выпускной HEPA-фильтр; D – впускной HEPA-фильтр; E – выпускной отсек с отрицательным давлением; F – вентилятор; G – HEPA-фильтр для подачи воздуха. Воздух, выходящий из бокса, необходимо подвести к системе вытяжки здания.

выпускным HEPA-фильтром. Бокс класса III можно подсоединить к автоклаву с двумя дверцами, который используется для деkontаминации всех материалов, помещаемых в бокс или извлекаемых из него. Некоторые боксы с резиновыми перчатками можно соединять между собой, чтобы увеличить рабочую поверхность. Боксы этого класса пригодны для работы в лабораториях с уровнями биобезопасности 3 и 4.

Подключение воздуха к боксу биологической безопасности

Конструкция БББ классов IIA1 и IIA2 с выводом воздуха в атмосферу предусматривает подключение воздуха с помощью «насадки» или «вытяжного зонта». Насадка присоединяется к корпусу бокса в месте вытяжки и через нее воздух высасывается также в систему вытяжки здания. Между насадкой и корпусом бокса в месте вытяжки оставляется отверстие, обычно диаметром 2,5 см, которое дает возможность высасывать воздух в систему вытяжки здания также из помещения. Мощность вентиляционной системы здания должна быть достаточной, чтобы обеспечивать вытяжку воздуха как из бокса, так и из помещения. Колебания потоков воздуха в здании, как правило, незначительно влияют на эффективность БББ с подсоединением с помощью насадки.

Таблица 9. Различия между боксами биологической безопасности (БББ) классов I, II и III

БББ	СКОРОСТЬ В ПЕРЕДНЕЙ ЧАСТИ (М/СЕК)	ПОТОК ВОЗДУХА (%)		СИСТЕМА ВЫПУСКА
		РЕЦИРКУЛИ- РУЕМЫЙ	ВЫПУСКАЕ- МЫЙ НАРУЖУ	
Класс I ^a	0,36	0	100	Трубопровод
Класс IIA1	0,38–0,51	70	30	Выпускается в по- мещение или через насадку
Класс IIA2 с выпуском воз- духа наружу ^a	0,51	70	30	Выпускается в по- мещение или через насадку
Класс IIB1 ^a	0,51	30	70	Трубопровод
Класс IIB2 ^a	0,51	0	100	Трубопровод
Класс III ^a	Неприменимо	0	100	Трубопровод

^a Все биологически контаминированные трубопроводы находятся под отрицательным давлением или окружены трубами или отсеками, находящимися под отрицательным давлением.

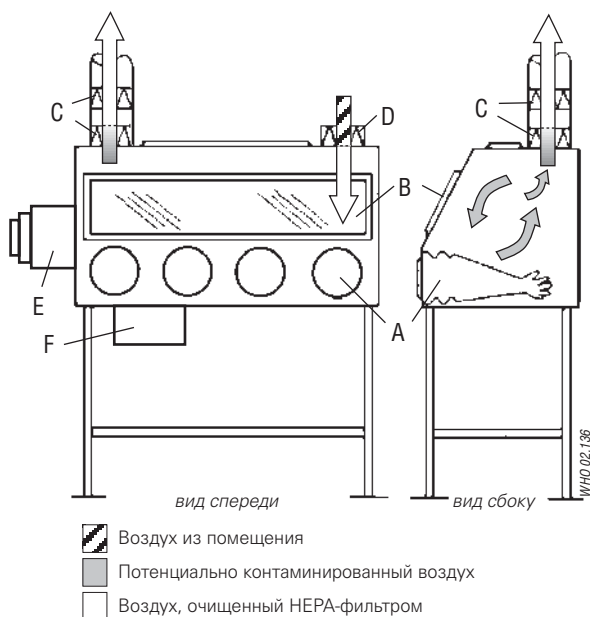


Рисунок 9. Схема бокса биологической безопасности класса III (с резиновыми перчатками).

A – отверстия с резиновыми перчатками на всю длину руки; B – подъемная оконная рама; C – двойной выпускной НЕРА-фильтр; D – впускной НЕРА-фильтр; E – автоклав с двумя дверцами или сквозной отсек; F – химический бокс для макания. Воздух, выходящий из бокса, необходимо подвести к системе вытяжки здания.

БББ классов IIB1 и IIB2 обычно герметично подсоединены к системе вытяжки здания или, что предпочтительнее, к специальной трубопроводной вытяжке. Система вытяжки здания должна удовлетворять требованиям изготовителя в отношении подачи и отвода воздуха с точки зрения как объема, так и давления. Сертификация БББ с герметичными подсоединениями требует больше времени, чем сертификация БББ с рециркуляцией воздуха в помещении или с подсоединением с помощью насадки.

Выбор бокса биологической безопасности

БББ следует выбирать, главным образом, в зависимости от вида необходимой защиты: защита препарата; защита персонала от микроорганизмов групп риска 1-4; защита персонала от радионуклидов и летучих токсичных химикатов; или от сочетания этих видов. В таблице 8 показано, какие БББ рекомендуются для каждого вида защиты. С летучими токсичными химикатами нельзя работать в тех БББ, которые рециркулируют воздух в помещение, или в боксах класса IIA1 или класса IIA2. БББ класса IIB1 пригодны для работы с небольшими количествами летучих химикатов и радионуклидов. Для работы со значительными количествами радионуклидов и токсичных химикатов необходим БББ класса IIB2, который также называется боксом с полной сменой отработанного воздуха.

Использование боксов биологической безопасности в лаборатории

Размещение

Скорость потока воздуха, поступающего через открытую переднюю часть в БББ, составляет приблизительно 0,45 м/сек. При такой скорости постоянство потока воздуха нестабильно и легко может быть нарушено другими потоками воздуха, создаваемыми людьми, проходящими около БББ, окнами, заслонками регулирования подачи воздуха, а также открывающимися и закрывающимися дверьми. В идеале, БББ должен быть установлен в месте, удаленном от проходов и разного рода воздушных потоков. По возможности, следует оставить по 30 см свободного пространства сзади и по бокам бокса, чтобы иметь возможность легкого доступа для технического обслуживания. Пространство в 30 — 35 см над боксом может потребоваться для точного измерения скорости прохождения воздуха через выпускной фильтр и для замены этого фильтра.

Операторы

Неправильное использование БББ может сильно уменьшить эффективность их защитных свойств. Операторам необходимо тщательно следить за поддержанием постоянства поступающего через открытую переднюю часть бокса потока воздуха во время передвижения рук внутрь бокса и из него. Руки следует передвигать медленно и перпендикулярно плоскости открытой передней части. Манипуляции с материалами можно начинать только через минуту после того, как руки передвинуты внутрь бокса, чтобы нарушенный поток воздуха «успокоился» и начал обтекать кисти рук и предплечья. Количество передвижений через открытую переднюю часть также следует свести к минимуму, поместив для этого все необходимые предметы в бокс до начала манипуляций.

Размещение материала

Передняя заборная решетка БББ класса II не должна перекрываться бумагой, оборудованием или иными предметами. Поверхность материалов, помещаемых в бокс, следует обработать 70-процентным спиртом. Работу можно выполнять с

помощью специального пропитанного дезинфицирующим средством экрана, улавливающего капли и брызги. Все материалы следует помещать как можно глубже внутрь бокса – к заднему краю рабочей поверхности, но не блокируя заднюю решетку. Оборудование, которое приводит к образованию аэрозоля (миксеры, центрифуги и т.д.), следует помещать в заднюю часть бокса. Объемные предметы, такие как биозащитные мешки, поддоны для отработанных пипеток и флаконы для слива пипетированного материала, следует располагать на одной стороне внутри бокса. Работать на рабочей поверхности следует в направлении от чистой зоны к контаминированной.

Биозащитные мешки и поддоны для использованных пипеток после обработки в автоклаве не следует ставить за пределы бокса. Частые перемещения этих предметов из бокса и в бокс нарушают постоянство воздушного барьера бокса и могут снизить защиту как персонала, так и препарата.

Эксплуатация и обслуживание

Конструкция БББ позволяет их использовать в течение 24 часов в сутки. Исследователи считают, что их постоянная работа помогает ограничить уровни содержания пыли и частиц материалов в лаборатории. БББ класса IIA1 и IIA2, из которых воздух отводится в помещение или которые подсоединены к специальной трубопроводной вытяжке через насадку, после работы можно выключать. Другие виды, такие как БББ классов IIB1 и IIB2, которые подключены герметично, должны постоянно получать приток воздуха, чтобы поддерживать воздушный баланс в помещении. Бокс следует включать, как минимум, за 5 минут до начала работы, а после окончания работы необходимо оставить его в рабочем положении также в течение 5 минут для «очистки», то есть удаления контаминированного воздуха, содержащегося в боксе.

Все ремонтные работы в отношении БББ должны производиться квалифицированным персоналом. О любой неисправности в работе БББ следует сообщать уполномоченным лицам и начинать работу в нем можно только после устранения неисправности.

Лампы ультрафиолетового света

Такие лампы не требуются в БББ. Если же они используются, то их следует еженедельно очищать от пыли, которая может понижать бактерицидную эффективность ультрафиолетового излучения. Во время повторной сертификации бокса следует проверить интенсивность ультрафиолетового излучения и обеспечить его соответствие нормам. Лампы ультрафиолетового света следует выключать, когда в помещении кто-либо находится, чтобы защитить глаза и кожу от случайного воздействия.

Открытое пламя

Следует избегать наличия открытого пламени вблизи свободного от микробов пространства внутри БББ. Открытое пламя нарушает структуру потока воздуха и может быть опасным, если при этом используются летучие воспламеняющиеся вещества. Для стерилизации бактериологических петель имеются микросжигатели или электрические печки, которые предпочтительнее открытого пламени.

Разлитие

Лабораторная инструкция по обращению с разлитыми материалами должна быть вывешена, изучена и усвоена всеми теми, кто пользуется лабораторией. Если биологически опасный материал разлился в БББ, следует немедленно начать процедуру очистки при работающем боксе. Следует использовать эффективное дезин-

фицирующее средство и применять его таким образом, чтобы свести к минимуму образование аэрозоля. Все материалы, имевшие контакт с разлитым веществом, должны быть дезинфицированы и/или обработаны в автоклаве.

Сертификация

Функционирование и неповрежденность каждого БББ должны быть сертифицированы в соответствии с международными стандартами во время установки и затем сертифицироваться повторно на регулярной основе квалифицированным персоналом в соответствии с инструкциями завода-изготовителя. Оценка эффективности изоляции бокса должна включать тесты на целостность бокса, утечки в HEPA-фильтрах, скоростные характеристики нисходящего потока, скорость в передней части, показатель отрицательного давления/вентиляции, проверку воздушного потока с помощью дыма, а также сигнализации и соединений. Факультативно можно также проверить электроизоляцию, интенсивность освещения, интенсивность ультрафиолетового света, уровни шума и вибрации, причем настоятельно рекомендуется, чтобы все эти тесты и проверки были проведены квалифицированными специалистами.

Чистка и дезинфекция

Поверхности всех предметов внутри БББ, включая оборудование, должны деконтаминироваться и удаляться из бокса по завершении работы, так как остаточная культурная среда является благоприятной для размножения микробов.

Внутренние поверхности БББ необходимо деконтаминировать перед каждым использованием. Рабочую поверхность и стенки следует протирать дезинфицирующим средством, убивающим все микроорганизмы, которые могут остаться внутри бокса. В конце рабочего дня окончательная деконтаминация поверхности должна включать протирку рабочей поверхности, стенок и внутренней поверхности стекла. Для этого следует использовать раствор хлорной извести или 70-процентный раствор спирта, если они эффективны против целевых микроорганизмов. Второе промывание стерильной водой необходимо в случае использования такого дезинфицирующего средства, как раствор хлорной извести.

Бокс рекомендуется оставлять в рабочем состоянии. В противном случае, прежде чем его выключить, необходимо оставить его в рабочем состоянии в течение еще 5 минут, с тем чтобы удалить находящийся в нем воздух.

Деконтаминация

БББ следует деконтаминировать до смены фильтров и до любого перемещения. Самым распространенным методом деконтаминации является фумигация парами формальдегида. Деконтаминация БББ должна проводиться квалифицированным персоналом.

Средства индивидуальной защиты

При любом использовании БББ следует надевать одежду индивидуальной защиты. Лабораторные халаты являются приемлемыми при работе с материалами уровней биобезопасности 1 и 2. Сделанная из прочного материала лабораторная одежда, застегивающаяся сзади, обеспечивает лучшую защиту, и ее следует использовать при работе с материалами уровней безопасности 3 и 4 (исключением являются лаборатории, в которых предусмотрена работа в спецодежде). Перчатки следует натягивать на манжеты рукавов, а не оставлять их под ними. Для защиты рукавов одежды исследователя можно надеть прорезиненные нарукавники. Для некоторых процедур могут потребоваться маски и защитные очки.

Сигнализация

БББ могут быть оборудованы одним из двух видов сигнализации. Оконная сигнализация ставится только на боксы с подъемными рамами. Тревожный сигнал означает, что оператор установил подъемную раму в неправильное положение. Ответным действием на этот предупредительный сигнал является возврат подъемной рамы в правильное положение. Сигнализация воздушного потока свидетельствует о прекращении нормального режима потока воздуха в боксе. Это представляет немедленную опасность для оператора или препарата. Если будет подан тревожный сигнал о нарушении воздушного потока, работу следует немедленно прекратить и уведомить руководителя лаборатории. Подробная информация о дальнейших действиях должна содержаться в инструкции завода-изготовителя. Этот аспект должен включаться в учебную подготовку по использованию БББ.

Дополнительная информация

Выбор правильного вида БББ, его монтаж, правильное использование и ежегодная сертификация его работы – процессы достаточно сложные. В этой связи настоятельно рекомендуется, чтобы они выполнялись под наблюдением хорошо подготовленного и опытного специалиста по вопросам биобезопасности. Такой специалист должен хорошо знать литературу, перечисленную в разделе справочных материалов, и иметь подготовку по всем аспектам БББ. Операторы должны пройти официальную подготовку по вопросам функционирования и использования БББ.

Дополнительную информацию см. в источниках (5) и (7 – 16), а также в главе 11.

11. Оборудование для обеспечения безопасности

Поскольку аэрозоли являются серьезным источником инфекции, следует принять меры предосторожности с целью уменьшения степени их образования и распространения. Опасные аэрозоли могут образовываться во время многих лабораторных операций, например, при смешивании, перемешивании, взбалтывании, диспергировании с помощью ультразвука и центрифугировании инфекционных материалов. Даже при использовании защитных средств эти операции, по возможности, лучше проводить в соответствующем боксе биологической безопасности. Боксы биологической безопасности, их использование и тестирование рассматриваются в главе 10. Использование боксов биологической безопасности гарантирует защиту только в том случае, если оператор имеет соответствующую подготовку и применяет надлежащие методы. Оборудование должно регулярно проверяться в целях обеспечения его безопасной работы на постоянной основе.

В таблице 10 содержится список контрольных вопросов по безопасности, цель которого – устранить или уменьшить определенные опасности, а также указываются характеристики безопасности. Дальнейшая информация в отношении большей части этого оборудования приводится на ниже следующих страницах. Дополнительные сведения о его правильном использовании содержатся в главе 12.

Информация об оборудовании и операциях, которые могут создать опасность, изложена в приложении 4.

Гибкоплечные защитные экраны отрицательного давления

Гибкоплечный защитный экран отрицательного давления – это автономное устройство первичной изоляции, которое обеспечивает максимальную защиту от опасных биологических материалов. Его можно устанавливать на мобильной подставке. Рабочее пространство полностью закрыто прозрачной полихлорвиниловой (ПХВ) пленкой, закрепленной на металлической раме. Такой экран держится за счет того, что давление внутри бокса ниже атмосферного давления. Нагнетаемый воздух поступает через один НЕРА-фильтр, а выходящий воздух проходит через два НЕРА-фильтра, устраняя тем самым необходимость отвода отработанного воздуха в атмосферу. Подобный экран может быть приспособлен к инкубатору, микроскопу и другому лабораторному оборудованию, такому как центрифуги, клетки для животных, нагревательные блоки и т.п. Материал вводится под экран и выводится из-под него через простые дверцы, не нарушая микробиологическую безопасность. Манипуляции выполняются с использованием нарукавников, в комплект которых входят одноразовые перчатки. Для контроля давления внутри пространства за экраном устанавливается манометр.

Гибкоплечные экраны используются для работы с микроорганизмами высоко-го риска (групп риска 3 или 4) в полевых условиях, где нет возможности установить традиционные боксы биологической безопасности.

Таблица 10. Оборудование биобезопасности

ОБОРУДОВАНИЕ	ОПАСНОСТЬ	ХАРАКТЕРИСТИКИ БЕЗОПАСНОСТИ
Бокс биологической безопасности		
— Класс I	Аэрозоли и брызги	<ul style="list-style-type: none"> • Минимальный приток воздуха (скорость потока в передней части) в открытой части рабочей поверхности. Адекватная фильтрация выходящего воздуха. • Не обеспечивает защиту препарата
— Класс II	Аэрозоли и брызги	<ul style="list-style-type: none"> • Минимальный приток воздуха (скорость потока в передней части) в открытой части рабочей поверхности. Адекватная фильтрация выходящего воздуха. • Обеспечивает защиту препарата
— Класс III	Аэрозоли и брызги	<ul style="list-style-type: none"> • Максимальная изоляция • Обеспечивает защиту препарата, если обеспечен ламинарный поток воздуха
Гибкоплечный экран отрицательного давления	Аэрозоли и брызги	<ul style="list-style-type: none"> • Максимальная изоляция
Защитный экран от брызг	Брызги химических веществ	<ul style="list-style-type: none"> • Образует экран между оператором и рабочим местом
Пипетирующие средства	Опасности в результате пипетирования ртом, например, поглощение патогенов, ингаляция аэрозолей, образовавшихся в результате всасывания материала ртом через пипетку, выдувания жидкости или капания из пипетки, контаминация в результате контакта с концом пипетки	<ul style="list-style-type: none"> • Легкость использования • Контроль контаминации всасывающего конца пипетки, защита пипетирующего средства, пользователя и вакуумного шланга • Возможность стерилизации • Контроль стекания материала с кончика пипетки
Микросжигатели петель, одноразовые петли	Брызги от петель переноса	<ul style="list-style-type: none"> • Имеют керамическую или стеклянную защиту в виде открытой с одного конца трубки. Нагреваются с помощью газа или электричеством • Одноразового пользования, не требуют нагревания
Водонепроницаемые емкости для сбора и транспортировки инфекционных материалов для стерилизации внутри учреждения	Аэрозоли, пролившийся материал и утечки	<ul style="list-style-type: none"> • Герметичная конструкция с крышкой • Длительного пользования • Поддается автоклавированию

ОБОРУДОВАНИЕ	ОПАСНОСТЬ	ХАРАКТЕРИСТИКИ БЕЗОПАСНОСТИ
Контейнеры для удаления острых отходов	Колотые раны	<ul style="list-style-type: none"> • Поддаются автоклавированию • Прочные, защищены от прокалывания
Контейнеры для транспортировки между лабораториями, учреждениями	Высвобождение микроорганизмов	<ul style="list-style-type: none"> • Прочные • Водонепроницаемые первичный и вторичный контейнеры для сдерживания инфекции от пролившегося материала • Абсорбирующий материал для сдерживания инфекции от пролившегося материала
Автоклавы, управляемые вручную или автоматически	Инфекционный материал (обеспечивают безопасность для удаления или повторного использования)	<ul style="list-style-type: none"> • Соответствующая конструкция • Эффективная термическая стерилизация
Сосуды с завинчивающимися крышками	Аэрозоли и пролившийся материал	<ul style="list-style-type: none"> • Эффективная изоляция
Защита вакуумной линии	Контаминация вакуумной системы лаборатории аэрозолями и пролившимися жидкостями	<ul style="list-style-type: none"> • Патронного типа фильтр предотвращает прохождение эрозолей (размер частиц 0,45 мкм) • Верхний резервуар для обработки пролившегося материала содержит необходимое дезинфицирующее средство. Резиновая крышка может блокировать вакуум автоматически, когда нижний накопительный резервуар заполнится • Весь узел можно автоклавать

Пипетирующие средства

Для процедур пипетирования всегда следует использовать специальные пипетирующие средства. Пипетирование ртом должно быть категорически запрещено.

Значение пипетирующих средств трудно переоценить. Наиболее распространенную опасность, связанную с процедурами пипетирования, представляет пипетирование ртом. Аспирация ртом и поглощение опасных веществ явились причиной многих случаев лабораторного инфицирования.

Патогенные агенты могут быть занесены в полость рта, если оператор загрязненным пальцем перекрывает ротовой конец пипетки. Меньшую опасность при пипетировании ртом представляет ингаляция аэрозолей, образующихся при всасывании. Ватная пробка не является надежным микробным фильтром при отрицательном или положительном давлении, и частицы могут проходить сквозь нее. Если пробка плотная, оператор может форсировать отсос, что может привести к аспирации и пробки, и аэрозоля, и даже жидкости. Поглощение патогенов можно предотвратить, используя пипетирующие средства.

Аэрозоли могут также образовываться при падении капли с кончика пипетки на рабочую поверхность, перемешивании культур с помощью попеременного всасывания и продувания, а также при выдувании последней капли из пипетки. Ингаляцию

аэрозолей, неизбежно возникающих во время пипетирования, можно предотвратить, работая в боксе биологической безопасности.

Следует правильно выбирать пипетирующие средства. Их конструкция и использование не должны создавать дополнительной опасности инфицирования, а сами они должны легко поддаваться стерилизации и чистке. При манипуляции с микроорганизмами и клеточными культурами следует пользоваться погружаемыми (антиаэрозольными) пипетками.

Не следует использовать пипетки с надломанным или расщепленным всасывающим концом, так как они не обеспечивают герметичность и тем самым создают опасность.

Гомогенизаторы, шейкеры, миксеры и ультразвуковые измельчители (соникаторы)

Бытовые (домашние) гомогенизаторы негерметичны и выпускают аэрозоли. Следует использовать только гомогенизаторы, предназначенные для работы в лаборатории. Их конструкция сводит к минимуму или предотвращает высвобождение аэрозолей. Лопаточные гомогенизаторы типа «стомакер», которые сейчас имеются для работы с большими и малыми объемами, также могут образовывать аэрозоли.

Гомогенизаторы, используемые для работы с микроорганизмами группы риска 3, всегда должны загружаться и открываться в боксах биологической безопасности.

Соникаторы могут высвобождать аэрозоли. Работать с ними следует в боксах биологической безопасности или накрывать их во время использования экранами. По завершении использования следует провести деcontаминацию экранов и наружных поверхностей соникатора.

Одноразовые петли для пересева

Преимущество одноразовых петель для пересева заключается в том, что их не надо прокалывать и поэтому их можно использовать в боксах биологической безопасности, где бунзеновская горелка или микросжигатель могут нарушить поток воздуха. После работы эти петли следует помещать в дезинфицирующее средство и удалять вместе с контаминированными отходами.

Микросжигатели

Газовые или электрические микросжигатели имеют экраны, сделанные из борсиликатного стекла или керамики, которые сводят к минимуму образование и распространение брызг инфицированного материала при стерилизации петель. Однако микросжигатели могут нарушать поток воздуха и поэтому в боксе биологической безопасности их следует размещать в задней части рабочей поверхности.

Индивидуальные средства защиты и одежда

Индивидуальные средства защиты и одежда могут служить барьером и сводить к минимуму риск воздействия аэрозолей, брызг и случайной инокуляции. Выбор защитных средств и одежды зависит от характера выполняемой работы. Защитную одежду следует надевать при работе в лаборатории. Прежде чем покинуть лабораторию, защитную одежду следует снять и вымыть руки. В таблице 11 кратко изложена информация о некоторых видах индивидуальных средств защиты, используемых в лабораториях, а также об обеспечиваемой защите.

Лабораторные куртки, халаты, комбинезоны, передники

Лабораторные куртки должны быть полностью застегнуты на пуговицы. Однако закрывающийся сзади халат с длинными рукавами или комбинезон обеспечивают

Таблица 11. Индивидуальные средства защиты

СРЕДСТВА ЗАЩИТЫ	ОПАСНОСТЬ	ХАРАКТЕРИСТИКИ БЕЗОПАСНОСТИ
Лабораторные куртки, халаты, комбинезоны	Контаминация одежды	<ul style="list-style-type: none"> • Открываются сзади • Закрывают верхнюю одежду
Пластиковые передники	Контаминация одежды	<ul style="list-style-type: none"> • Непромокаемые
Обувь	Удары и брызги	<ul style="list-style-type: none"> • Закрывают пальцы ног
Плотно прилегающие защитные очки	Удары и брызги	<ul style="list-style-type: none"> • Противоударные линзы (могут быть с диоптриями или использоваться поверх корректирующих зрение очков) • Боковые экраны
Открытые защитные очки	Удары	<ul style="list-style-type: none"> • Противоударные линзы (с оптической коррекцией) • Боковые экраны
Лицевой щиток	Удары и брызги	<ul style="list-style-type: none"> • Закрывает все лицо • Легко снимается при несчастном случае
Респираторы	Вдыхание аэрозолей	<ul style="list-style-type: none"> • Имеются различные конструкции, в том числе одноразовые; для очистки воздуха в виде маски или полумаски; для очистки воздуха в виде маски или колпака с нагнетанием (PAPR); и респираторы с подачей воздуха
Перчатки	<p>Прямой контакт с микроорганизмами</p> <p>Порезы</p>	<ul style="list-style-type: none"> • Одноразовые микробиологически устойчивые латексные, виниловые или нитриловые • Защита рук • Металлическая сетка

лучшую защиту, чем лабораторные куртки, и являются предпочтительными в микробиологических лабораториях и при работе с боксами биологической безопасности. Передники можно носить поверх курток или халатов, если необходимо обеспечить дополнительную защиту от проливания химикатов или биологических материалов, таких как кровь и жидкие культуры. В учреждении или вблизи него следует обеспечить прачечные услуги. Лабораторные куртки, халаты, комбинезоны или передники не следует носить за пределами лаборатории.

Плотно прилегающие защитные очки, открытые защитные очки, лицевые щитки

Выбор средств для защиты глаз и лица будет зависеть от вида выполняемой деятельности. Очки с диоптриями или простыми стеклами могут быть изготовлены в специальной оправе, которая дает возможность вставить стекла в оправу спереди, сделаны из небьющегося материала, согнуты для обеспечения боковой защиты или снабжены боковыми экранами (плотно прилегающие защитные очки). Открытые защитные очки не обеспечивают адекватной защиты от брызг, даже если они снабжены боковыми экранами. Плотно прилегающие очки для защиты от брызг и ударов следует носить поверх обычных очков и контактных линз (которые не защищают от

биологических или химических опасностей). Лицевые щитки (козырьки) сделаны из ударопрочного пластика, окружают все лицо и крепятся к голове с помощью тесемок или надеваются вместе с капюшоном.

Ни защитные очки, ни лицевые щитки не следует носить за пределами лаборатории.

Респираторы

Защиту с помощью респиратора можно использовать при проведении процедур, сопряженных с высоким риском (например, очистка пролитого инфекционного материала). Выбор респиратора будет зависеть от вида опасности (или опасностей). Имеются респираторы со сменными фильтрами для защиты от газов, паров, частиц и микроорганизмов. Совершенно необходимо, чтобы фильтр соответствовал виду респиратора. Для обеспечения оптимальной защиты необходимо, чтобы респиратор был индивидуально подогнан к лицу оператора и испытан. Полную защиту обеспечивают полностью герметичные респираторы с интегральной подачей воздуха. Для правильного выбора респиратора следует проконсультироваться у квалифицированного специалиста, например, у специалиста по профессиональной гигиене. Хирургические маски предназначены только для защиты пациента и не обеспечивают респираторной защиты работникам. Некоторые респираторы одноразового использования (ISO 13.340.30) специально предназначены для защиты от воздействия биологических агентов.

Респираторы не следует носить за пределами лаборатории.

Перчатки

Во время проведения лабораторных процедур может возникнуть контаминация рук. Руки также уязвимы для уколов и порезов. Одноразовые микробиологически устойчивые латексные, виниловые или нитриловые перчатки хирургического типа широко используются для общей лабораторной работы, а также для работы с инфекционными агентами, кровью и препаратами крови. Можно также использовать перчатки, предназначенные для повторного использования, но в таком случае их следует правильно мыть, снимать, чистить и дезинфицировать. На этот момент следует обратить особое внимание.

Перчатки следует снимать и тщательно мыть руки после работы с инфекционными материалами, после работы в боксе биологической безопасности и перед уходом из лаборатории. Использованные одноразовые перчатки следует удалять вместе с инфицированными лабораторными отходами.

У лабораторных и других работников, пользующихся латексными перчатками, особенно с порошком, были отмечены аллергические реакции, такие как дерматит и реактивная гиперчувствительность. Для латексных перчаток с порошком следует предусмотреть другие альтернативы. Перчатки, сделанные из нержавеющей стальной сетки, следует надевать в случае возможного воздействия острого инструмента, например при патологоанатомическом исследовании. Такие перчатки защищают от порезов, но не от уколов.

Перчатки не следует носить за пределами лаборатории.

Дополнительную информацию см. в источниках (12), (17) и (18).



ЧАСТЬ IV

**Правильные
методы работы с
микробиологическими
материалами**

12. Лабораторные методы

Большинство лабораторных травм и связанных с работой инфекций происходят из-за ошибок людей, плохих лабораторных методов и неправильного использования оборудования. В настоящей главе приводится сводная информация о технических методах, предназначенных для предотвращения или сведения к минимуму большей части широко распространенных проблем такого характера.

Безопасная работа с образцами в лаборатории

Неправильные сбор, транспортировка и обращение с образцами в лаборатории сопряжены с риском инфицирования человека, который этим занимается.

Контейнеры для образцов

Контейнеры для образцов могут быть стеклянными, но предпочтительно, чтобы они были пластмассовыми. Они должны быть прочными и не иметь протечек при правильно установленной крышке. Никакой материал не должен оставаться на наружной поверхности контейнера. Контейнер должен быть надлежащим образом помечен для облегчения идентификации. Запрос на образец или формы спецификации не должны оборачиваться вокруг контейнеров; их следует поместить в отдельные, предпочтительно водонепроницаемые конверты.

Транспортировка образцов внутри учреждения

Для предотвращения случайной протечки или проливания следует использовать вторичный контейнер, например ящик с подставками, с тем чтобы контейнеры не могли опрокинуться. Вторичный контейнер может быть металлическим или пластмассовым, не портящимся в автоклаве и резистентным к действию химических дезинфицирующих средств. Желательно, чтобы между крышкой и корпусом была уплотнительная прокладка. Такие контейнеры следует регулярно деконтаминировать.

Получение образцов

Лаборатории, которые получают большое количество образцов, должны выделить специальное помещение или место для этой цели.

Открытие упаковки

Персонал, который получает и распаковывает образцы, должен быть ознакомлен со связанными с этим опасностями и пройти специальную подготовку по стандартным мерам предосторожности (2), особенно в отношении разбившихся или протекающих контейнеров. Первичные контейнеры с образцами должны открываться в боксе биологической безопасности. Должны быть в наличии дезинфицирующие средства.

Использование пипеток и пипетирующих средств

1. Пипетирующие средства должны использоваться всегда. Пипетирование ртом должно быть запрещено.
2. Пипетки должны иметь ватные пробки, чтобы уменьшить контаминацию пипетирующих средств.

3. Никогда не следует продувать воздух через жидкость, содержащую инфекционные агенты.
4. Инфекционные материалы не следует смешивать попеременным всасыванием и сливом через пипетку.
5. Нельзя форсировать слив жидкости из пипеток.
6. Предпочтительно использовать пипетки с двумя крайними отметками, так как они не требуют слива последней капли.
7. Контаминированные пипетки следует полностью погрузить в соответствующее дезинфицирующее средство, содержащееся в небьющемся контейнере. Прежде чем удалить, их следует оставить на достаточно продолжительное время в дезинфицирующем средстве.
8. Контейнер для удаления пипеток должен быть помещен внутрь бокса биологической безопасности, а не находиться за его пределами.
9. Шприцы с иглами для подкожных инъекций не должны использоваться для пипетирования.
10. Следует использовать специальные устройства для открывания флаконов с мембранными крышками, которые позволяют использовать пипетки и избежать необходимости использовать шприцы с иглами для подкожных инъекций.
11. Для того, чтобы избежать разбрызгивания упавших из пипетки капель инфекционного материала, следует положить абсорбирующий материал на рабочую поверхность; после использования такой материал следует удалять как инфекционные отходы.

Предотвращение распространения инфекционных материалов

1. Чтобы избежать преждевременной потери своего груза, микробиологические петли для пересева должны иметь диаметр 2-3 мм и не иметь разрыва. Для сведения к минимуму вибрации длина плеча должна быть не более 6 см.
2. Во избежание опасности разбрызгивания инфекционного материала в открытом пламени бунзеновской горелки для стерилизации петель для пересева следует использовать закрытый электрический микросжигатель. Предпочтительнее пользоваться одноразовыми петлями для пересева, которые не нуждаются в стерилизации.
3. Следует проявлять осторожность при сушке образцов мокроты, чтобы избежать образования аэрозолей.
4. Отработанные образцы и культуры для автоклавирования и/или удаления помещаются в непроницаемые контейнеры, например, в лабораторные мусорные мешки. Прежде чем выбрасывать такие мешки, следует тщательно перевязать их, например «автоклавной» лентой.
5. В конце каждого периода работы рабочие зоны следует деконтаминировать соответствующим дезинфицирующим средством.

Дополнительную информацию см. в источнике (12).

Использование боксов биологической безопасности

1. Правила и ограничения использования боксов должны быть объяснены всем потенциальным пользователям (см. главу 10) со ссылкой на национальные стандарты и соответствующую литературу. Персоналу необходимо раздать письменные протоколы или руководства по безопасности или эксплуатации. В частности, персонал должен четко понимать, что бокс не защищает от проливания, боя посуды или плохих методов работы.
2. Бокс можно использовать только при условии, что он находится в исправном состоянии.
3. Стеклопанель смотровую панель нельзя открывать во время использования бокса.

4. Следует держать минимум аппаратуры и материалов в боксе. Нельзя перекрывать циркуляцию воздуха у заднего отсека.
5. В боксе нельзя использовать бунзеновские горелки. Выделяемое ими тепло может нарушить воздушный поток и повредить фильтры. Допускается использование электрического микросжигателя, но лучше пользоваться стерильными одноразовыми петлями для пересева.
6. Все работы должны проводиться на средней или задней части рабочей поверхности и должны быть видимыми через смотровую панель.
7. Следует свести к минимуму перемещения позади оператора.
8. Оператору не следует нарушать воздушный поток, неоднократно вынимая и снова вводя руки в бокс.
9. Ни одна решетка не должна блокироваться записями, пипетками или иными материалами, так как это нарушает воздушный поток и может вызвать контаминацию материала и оператора.
10. Поверхность бокса биологической безопасности следует протирать надлежащим дезинфицирующим средством по завершении работы и в конце дня.
11. Вентилятор бокса должен работать, по крайней мере, в течение 5 минут до начала работы и после завершения работы в боксе.
12. Документы никогда не следует помещать внутрь боксов биологической безопасности.

Дополнительную информацию о боксах биологической безопасности см. в главе 10.

Предотвращение попадания инфекционных материалов в организм и контакта с кожей и глазами

1. Крупные частицы и капли (диаметром >5 мкм), образующиеся во время микробиологических манипуляций, быстро оседают на плоские поверхности и руки оператора. Для этого следует надевать перчатки одноразового использования. Работающим в лаборатории следует избегать прикосновений руками ко рту, глазам и лицу.
2. Продукты и напитки не следует употреблять или хранить в лаборатории.
3. В лаборатории не следует брать в рот никакие предметы – ручки, карандаши, жевательную резинку.
4. В лаборатории нельзя пользоваться косметикой.
5. Лицо, глаза и рот должны быть закрыты экраном или иным образом защищены во время любой операции, которая может привести к образованию брызг потенциально инфекционных материалов.

Предотвращение инъекции инфекционных материалов

1. Случайной инокуляции в результате травмы, нанесенной разбитой или треснувшей стеклянной посудой, можно избежать путем тщательного соблюдения правильной практики и процедур. Стеклянную посуду, по возможности, следует заменить на пластмассовую.
2. Случайное инфицирование может произойти в результате травмы от укола, например иглами для подкожного введения (стержневыми иглами), стеклянными пастеровскими пипетками или разбитым стеклом.
3. Случаи травматизма от стержневых игл можно сократить посредством: (а) сведения к минимуму использования шприцев и игл (например, для открывания флаконов и бутылок с мембранными крышками имеются простые приспособления, в результате чего вместо шприцев и игл можно использовать пипетки); или (б) использования — если шприцы и иглы все же необходимы — специальных устройств для предохранения от укола.

4. Иглы никогда не следует закрывать колпачками. Предметы одноразового пользования следует выбрасывать в стойкие к прокалыванию прочные контейнеры с крышками.
5. Стеклопипетки следует заменить пластмассовыми пастеровскими пипетками.

Сепарирование сыворотки

1. Эту работу могут выполнять только подготовленные сотрудники.
2. Следует надеть перчатки, защитить глаза и слизистые оболочки.
3. Брызг и аэрозолей можно избежать или свести их к минимуму только с помощью правильных методов лабораторной работы. Кровь и сыворотку следует аккуратно пипетировать, но не сливать. Пипетирование ртом должно быть строго запрещено.
4. После использования пипеток их следует полностью погрузить в соответствующее дезинфицирующее вещество. Они должны оставаться погруженными в это вещество в течение нужного времени, после чего их можно выбросить или вымыть и простерилизовать для повторного использования.
5. Использованные пробирки из-под образцов со сгустками крови и т.п. (закрытые крышками) следует поместить в водонепроницаемый контейнер для автоклавирования и/или сжигания.
6. Для чистки брызг и проливов должно быть в наличии соответствующее дезинфицирующее средство (см. главу 14).

Использование центрифуг

1. Необходимым условием обеспечения микробиологической безопасности при использовании лабораторных центрифуг являются их удовлетворительные механические характеристики.
2. Центрифуги должны использоваться в соответствии с инструкциями завода-изготовителя.
3. Центрифуги должны устанавливаться на таком уровне, чтобы оператор мог видеть внутреннюю часть камеры и правильно установить цапфы и стаканы.
4. Центрифужные пробирки и контейнеры с образцами, подлежащие центрифугированию, должны быть изготовлены из толстого стекла или пластмассы и до использования проверены на наличие дефектов.
5. Пробирки и контейнеры с образцами для центрифугирования всегда должны быть плотно закрыты (по возможности, завинчивающимися крышками).
6. Стакан центрифуги следует загружать, уравнивать, герметично закрывать и разгружать в боксе биологической безопасности.
7. Центрифужные стаканы и цапфы должны быть спарены по весу и соответствующим образом уравновешены вместе с установленными пробирками.
8. Расстояние между уровнем жидкости в центрифужной пробирке до ее края, должно быть указано в инструкциях завода-изготовителя.
9. Для балансировки порожних стаканов следует использовать дистиллированную воду или алкоголь (70-процентный пропанол). Не следует применять солевые или гипохлоритные растворы, так как они вызывают коррозию металлов.
10. Для работы с микроорганизмами групп риска 3 и 4 следует использовать центрифужные стаканы с герметично закрывающимися крышками («чашками безопасности»).
11. При использовании роторов центрифуги с угловыми насадками следует обратить особое внимание на то, чтобы не перегрузить пробирку, так как в этом случае она может протечь.

12. Внутреннюю поверхность центрифужной камеры следует ежедневно осматривать для выявления пятен или грязи на уровне ротора. При наличии таковых зарегистрированные результаты центрифугирования следует пересмотреть.
13. Центрифужные роторы и стаканы следует ежедневно осматривать на наличие возможной коррозии и трещин.
14. Стаканы, роторы и центрифужные емкости следует деконтаминировать после каждого использования.
15. После использования стаканы следует хранить в вертикальном положении, с тем чтобы использованная для балансировки жидкость могла полностью вытечь.
16. При центрифугировании могут образовываться взвешенные в воздухе частицы инфекционных материалов. Эти частицы перемещаются слишком быстро и не могут быть унесены потоком воздуха, если центрифуга помещена в обычный бокс биологической безопасности класса I или класса II с открытой передней частью. Предотвратить распространение аэрозолей можно, поместив центрифугу в бокс биологической безопасности класса III. Тем не менее, правильные методы центрифугирования и плотно закрытые пробирки обеспечивают достаточную защиту от инфекционных аэрозолей и распространения частиц.

Использование гомогенизаторов, шейкеров, миксеров и ультразвуковых измельчителей (соникаторов)

1. Домашние (кухонные) гомогенизаторы не должны использоваться в лабораториях, так как они могут протекать или образовывать аэрозоли. Более безопасными являются лабораторные миксеры и лопаточные гомогенизаторы типа «стомакер».
2. Крышки, чашки и сосуды должны быть прочными, в хорошем состоянии, не иметь трещин или других дефектов. Крышки должны быть хорошо пригнаны, а прокладки должны быть в хорошем состоянии.
3. В процессе работы гомогенизаторов, шейкеров и соникаторов в сосуде создается давление. Аэрозоли, содержащие инфекционные материалы, могут проникать наружу через щели между крышкой и сосудом. В этих целях рекомендуется использовать пластмассовые, в частности фторопластовые, сосуды, так как стеклянные могут разбиться и вызвать утечку инфекционного материала и нанесение ран оператору.
4. Во время работы гомогенизаторы, шейкеры и соникаторы должны накрываться прочными пластмассовыми прозрачными экранами, которые после использования следует дезинфицировать. По возможности, с этими аппаратами следует работать в боксах биологической безопасности, накрыв их пластмассовыми экранами.
5. По окончании операции контейнеры следует открывать в боксе биологической безопасности.
6. Для операторов, работающих с соникаторами, должна быть предусмотрена защита органов слуха.

Использование измельчителей тканей

1. Стеклянные измельчители следует заворачивать в абсорбирующие материалы и работать с ними в перчатках. Более безопасными являются пластмассовые (фторопластовые) измельчители.
2. Работать с измельчителями тканей и открывать их следует в боксе биологической безопасности.

Меры предосторожности и использование холодильников и морозильных камер

1. Холодильники, низкотемпературные холодильные камеры и камеры с сухим льдом следует периодически размораживать и чистить, удаляя при этом любые разбившиеся при хранении ампулы, пробирки и т.д. Во время чистки следует надевать прочные резиновые перчатки и защищать лицо. После чистки внутреннюю поверхность камеры следует продезинфицировать.
2. Все хранящиеся в холодильнике контейнеры и т.п. должны иметь четкую маркировку с указанием научного наименования содержимого, даты помещения и фамилии лица, поместившего материал на хранение. Материалы без маркировки и с истекшим сроком годности должны быть обработаны в автоклаве и удалены.
3. Следует вести инвентарный перечень содержимого холодильных и морозильных камер.
4. Огнеопасные жидкости не должны храниться в холодильных и морозильных камерах, если только такие камеры не являются взрывобезопасными. На дверцы холодильной камеры необходимо прикрепить соответствующие инструкции.

Вскрытие ампул с лиофилизированным инфекционным материалом

При вскрытии ампул с лиофилизированным материалом следует проявлять осторожность, так как давление внутри ампулы является пониженным и в результате резкого напора воздуха некоторая часть содержащегося в ампуле материала может попасть в атмосферу. Ампулы следует открывать в боксе биологической безопасности. Для вскрытия ампул рекомендуется следующая процедура:

1. Сначала деконтаминируйте наружную поверхность ампулы.
2. Сделайте надпил на ампуле приблизительно в середине того места, где находится ватная пробка.
3. Прежде чем сломать ампулу в месте надпила, для защиты рук оберните ампулу ватой, смоченной спиртом.
4. Аккуратно отломите верхнюю часть ампулы и обращайтесь с ней как с контаминированным материалом.
5. Если ватная пробка все еще находится над содержимым ампулы, удалите ее стерильным пинцетом.
6. Медленно добавьте в ампулу жидкость для ресуспендирования, чтобы избежать образования пены.

Хранение ампул, содержащих инфекционные материалы

Ампулы, содержащие инфекционные материалы, никогда не следует погружать в жидкий азот, так как ампулы с трещинами или плохо запаянные ампулы могут разрушиться или взорваться в момент извлечения. Если требуется очень низкая температура, то ампулы следует хранить в газообразной среде над жидким азотом. В противном случае, инфекционные материалы должны храниться в механических низкотемпературных камерах или на сухом льду. При извлечении ампул из мест хранения лабораторный персонал должен надевать средства защиты глаз и рук.

После извлечения хранившихся таким образом ампул их наружные поверхности следует дезинфицировать.

Стандартные меры предосторожности при работе с кровью, другими жидкостями организма, тканями и экскрементами

Стандартные меры предосторожности (которые включают «общие меры предосторожности» (19)) предназначены для уменьшения риска передачи микроорганизмов как от известных, так и от неизвестных источников инфекции (2).

Забор, маркировка и транспортировка образцов

1. Всегда следует соблюдать стандартные меры предосторожности (2); для всех процедур необходимо надевать перчатки.
2. Забор крови от пациентов и животных должен производиться подготовленным персоналом.
3. Для флеботомии обычные иглы и шприцы следует заменить на одноразовые безопасные вакуумные устройства, которые дают возможность забирать кровь непосредственно в закупоренные пробирки для транспортировки и/или культуры, и сразу же нейтрализовать иглу после использования.
4. Пробирки следует помещать в специальные контейнеры (требования к транспортировке см. в главе 15) для транспортировки в лабораторию и внутри лабораторных помещений (см. содержащийся в данной главе раздел о транспортировке образцов внутри учреждения). Бланки заявок должны помещаться в отдельные непромокаемые пакеты или конверты.
5. Персонал, принимающий образцы, **не должен** открывать эти пакеты.

Открытие пробирок с образцами и проверка содержимого

1. Пробирки с образцами следует открывать в боксе биологической безопасности.
2. Следует надевать перчатки. Рекомендуется также использовать средства защиты глаз и слизистых оболочек (очки или лицевые щитки).
3. Защитную одежду следует дополнять пластиковым фартуком.
4. Пробку следует захватывать через лист бумаги или марлю, с тем чтобы предотвратить разбрызгивание.

Стекло и «острые предметы»

1. По возможности, всегда следует заменять стеклянные предметы пластмассовыми. Допускается использование только толстого и прочного лабораторного (боросиликатного) стекла; любой предмет со щербинами или трещинами следует выбросить.
2. Не допускается использование шприцев для подкожных инъекций в качестве пипеток (см. также содержащийся в данной главе раздел о предотвращении инъекции инфицированных материалов)

Пленки и мазки для микроскопии

Фиксирование и окрашивание образцов крови, мокроты и фекалий для микроскопии не обязательно убивает все микроорганизмы или вирусы в мазке. Поэтому такие предметы следует брать пинцетом, который должен храниться отдельно и деконтаминироваться и/или обрабатываться в автоклаве до его удаления.

Автоматизированное оборудование (ультразвуковые измельчители, вихревые миксеры)

1. Для предотвращения диспергирования капель и аэрозолей оборудование должно быть закрытого типа.
2. Просочившийся материал следует собирать в закрывающуюся посуду для последующей обработки в автоклаве и/или удаления.
3. В конце каждого сеанса работы оборудование следует продезинфицировать в соответствии с инструкциями заводов-изготовителей.

Ткани

1. Следует использовать формалиновый фиксаж.
2. Следует избегать секционирования в замороженном виде. При необходимости, криостат следует закрыть экраном, а оператору следует надеть лицевой щиток.

Для деконтаминации инструмент следует нагреть, по крайней мере, до температуры 20 °С.

Деконтаминация

Для деконтаминации рекомендуется использовать гипохлориты и высокоактивные дезинфицирующие средства. Свежеприготовленные растворы гипохлорита должны содержать свободный хлор в количестве 1 г/л для общего применения и 5 г/л для пролившейся крови. Для деконтаминации поверхностей можно использовать глутаральдегид (см. главу 14).

Меры предосторожности при работе с материалами, которые могут содержать прионы

Прионы (называемые также «медленными вирусами») ассоциируются с трансмиссивными губкообразными энцефалопатиями (ТГЭ), а именно, с болезнью Крейтцфельда-Якоба (БКЯ; включая новую вариантную форму), синдромом Гершманна-Штраусслера-Шейнкера, летальной наследственной инсомнией и куру у человека; почесухой у овец и коз, губкообразной энцефалопатией крупного рогатого скота (ГЭКРС) и другими трансмиссивными энцефалопатиями у оленей, лосей и норок. Хотя БКЯ и была передана человеку, тем не менее доказанных случаев инфицирования любым из этих агентов в лабораториях нет. Вместе с тем, при работе с материалами, взятыми у инфицированных или потенциально инфицированных людей и животных, следует соблюдать определенные меры предосторожности.

Выбор уровня биологической безопасности для работы с материалами, связанными с ТГЭ, будет зависеть от характера агента и изучаемых образцов, и должен производиться в консультации с национальными органами. Наибольшие концентрации прионов обнаружены в тканях центральной нервной системы. Исследования на животных свидетельствуют о том, что высокие концентрации прионов могут также содержаться в селезенке, вилочковой железе, лимфатических узлах и легких. Последние исследования показали, что прионы, содержащиеся в тканях язычных и скелетных мышц, также могут представлять потенциальный риск инфекции (20–23).

Поскольку полной инактивации прионов добиться трудно, важно обратить особое внимание на то, чтобы каждый раз, когда это возможно, использовался одноразовый инструмент и одноразовые защитные покрытия для рабочей поверхности бокса биологической безопасности.

Главной мерой предосторожности является предотвращение поглощения контаминированных материалов или проколов кожи лабораторного работника. Ниже приводятся дополнительные меры предосторожности, так как в ходе обычных процедур лабораторной дезинфекции и стерилизации инфекционные агенты не погибают.

1. Настоятельно рекомендуется пользоваться индивидуальным оборудованием, то есть таким, которое не используется совместно с другими лабораториями.
2. Следует надевать одноразовую лабораторную защитную одежду (халаты и перчатки), а также перчатки (патологи должны носить прорезиненные стальные сетчатые перчатки).
3. Настоятельно рекомендуется использовать одноразовую пластмассовую посуду, обращаться с ней как с сухими отходами и удалять ее как сухие отходы.
4. В связи с проблемами дезинфекции не следует использовать устройства для обработки тканей. Вместо них следует использовать чаши и банки (пластмассовые).
5. Все манипуляции должны производиться в боксах биологической безопасности.

6. Особую осторожность необходимо проявлять для предотвращения образования аэрозолей и их поглощения, а также порезов и проколов кожи.
7. Обработанные формалином ткани следует считать инфицированными даже после продолжительного воздействия формалина.
8. Гистологические образцы, содержащие прионы, в значительной степени инактивируются после воздействия на них 96-процентной муравьиной кислотой в течение одного часа (24), (25).
9. Лабораторные отходы, в том числе одноразовые перчатки, халаты и передники, следует обрабатывать в автоклаве с использованием паростерилизатора при температуре 134–137 °С в течение одного цикла продолжительностью 18 минут или шести последовательных циклов продолжительностью 6 минут, после чего сжечь.
10. Инструменты многократного пользования, включая стальные сетчатые перчатки, следует собирать для последующей деконтаминации.
11. Инфицированные жидкие отходы, контаминированные прионами, следует обрабатывать гипохлоритом натрия, содержащим 20 г/л свободного хлора (2%) (конечная концентрация), в течение одного часа.
12. Метод выпаривания параформальдегида не дает возможности уменьшить титры прионов, к тому же, прионы резистентны к ультрафиолетовому облучению. Тем не менее, боксы в любом случае необходимо деконтаминировать с помощью стандартных методов (то есть с помощью газообразного формальдегида) для инактивации других возможных агентов.
13. Контаминированные прионами боксы биологической безопасности и другие поверхности можно деконтаминировать гипохлоритом натрия, содержащим 20 г/л (2%) свободного хлора, в течение одного часа.
14. Высокоэффективные фильтры тонкой очистки (HEPA) после удаления следует сжигать при температуре не менее 1000 °С. До сжигания рекомендуется принимать следующие дополнительные меры:
 - a. прежде чем снять фильтр, побрызгать на ту сторону, которая подвергалась воздействию инфекционных материалов, лак для волос,
 - b. во время снятия фильтра завернуть его в мешок и
 - c. вынимать фильтр из рабочей камеры таким образом, чтобы не контаминировать недоступный отсек бокса.
15. Инструменты следует замочить в гипохлорите натрия, содержащем 20 г/л (2%) свободного хлора, в течение одного часа и затем до автоклавирования хорошо промыть водой.
16. Инструменты, которые нельзя автоклавировать, можно чистить, протирая несколько раз в течение одного часа гипохлоритом натрия, содержащим 20 г/л (2%) свободного хлора. После этого необходимо хорошо промыть инструмент, чтобы удалить остатки гипохлорита натрия.

Дополнительную информацию о работе с нетрадиционными инфекционными агентами см. в источниках (12), (26) и (27).

13. Планы и процедуры в чрезвычайных ситуациях

Каждая лаборатория, работающая с инфекционными микроорганизмами, должна принять меры предосторожности, соответствующие степени опасности микроорганизмов и животных, с которыми ведутся работы.

В каждом учреждении, которое работает с микроорганизмами групп риска 3 и 4 (изолированная лаборатория – уровень биологической безопасности 3 и максимально изолированная лаборатория – уровень биологической безопасности 4) или хранит такие микроорганизмы, необходимо иметь документ, содержащий план действий на случай возникновения чрезвычайной ситуации в лаборатории или помещении, где содержатся животные. Национальные и/или местные органы здравоохранения должны принимать участие в разработке плана обеспечения готовности к чрезвычайным ситуациям.

План действий на случай чрезвычайной ситуации

Такой чрезвычайный план действий должен предусматривать следующие оперативные процедуры:

1. Меры на случай стихийных бедствий, например, пожара, наводнения, землетрясения и взрыва
2. Оценку риска биологической опасности
3. Преодоление последствий инцидента и деконтаминацию
4. Срочную эвакуацию людей и животных из помещений
5. Оказание неотложной медицинской помощи пострадавшим и получившим травмы
6. Медицинское наблюдение за пострадавшими
7. Клиническое ведение пострадавших
8. Эпидемиологическое расследование
9. Продолжение работы после инцидента.

При разработке такого плана следует рассмотреть возможность включения следующих позиций:

1. Выявление микроорганизмов высокого риска
2. Определение зон высокого риска, например, лабораторий, мест хранения, мест содержания животных
3. Определение персонала и населения, подвергающегося риску
4. Определение ответственных лиц и их обязанностей, например, сотрудника по биологической безопасности, персонала, отвечающего за биологическую безопасность, местный орган здравоохранения, клиницистов, микробиологов, ветеринаров, эпидемиологов, а также пожарные и полицейские службы
5. Перечни лечебных учреждений и изоляторов, в которые могут быть помещены пострадавшие или инфицированные люди

6. Транспортировку пострадавших или инфицированных людей
7. Перечни источников получения защитной сыворотки, вакцин, лекарств, специального оборудования и вспомогательных средств
8. Предоставление аварийных средств, например, защитной одежды, дезинфицирующих средств, комплектов средств для удаления пролившихся химических и биологических материалов, оборудования и вспомогательных материалов для деконтаминации.

Экстренные процедуры для микробиологических лабораторий ***Колотые раны, порезы и царапины***

Пострадавший должен снять защитную одежду, вымыть руки и пораженную зону (зоны), обработать кожу соответствующим дезинфицирующим средством и, при необходимости, обратиться за медицинской помощью. При этом следует сообщить причину травмы и наименование микроорганизмов и заполнить медицинскую карточку.

Поглощение потенциально инфекционного материала

Следует снять защитную одежду и обратиться за медицинской помощью. Следует сообщить наименование поглощенного материала и обстоятельства инцидента и заполнить медицинскую карточку.

Высвобождение потенциально инфекционных аэрозолей (за пределы бокса биологической безопасности)

Все лица должны немедленно покинуть пораженную зону, а всех пострадавших следует направить на медицинское обследование. Следует сразу же проинформировать руководителя лаборатории и сотрудника, отвечающего за биобезопасность. Никто не должен входить в помещение в течение надлежащего периода времени (например, 1 часа), чтобы обеспечить вытяжку аэрозолей и осаждение более тяжелых частиц. Если лаборатория не имеет централизованной системы вытяжки воздуха, то вход в нее следует отложить (например, на 24 часа).

Следует установить знаки, запрещающие вход в лабораторию. Через определенное время под наблюдением сотрудника, отвечающего за биобезопасность, следует приступить к деконтаминации. При проведении деконтаминации следует надеть защитную одежду и средства защиты органов дыхания.

Поврежденные контейнеры и пролитые инфекционные вещества

Поврежденные контейнеры, зараженные инфекционными веществами, а также пролитые инфекционные вещества следует накрыть тканевыми или бумажными полотенцами, затем через них пролить дезинфицирующее средство и оставить на определенное время. Затем поврежденный материал вместе с полотенцами следует удалить; стеклянные осколки следует брать пинцетом. После этого контаминированную зону следует протереть дезинфицирующим средством. Если для сбора разбившихся предметов использовались совки, их также следует автоклавировать или поместить в эффективное дезинфицирующее средство. Одежду, бумажные полотенца и швабры, которые использовались для чистки, следует поместить в контейнер, предназначенный для контаминированных отходов. Все эти процедуры следует выполнять в перчатках.

Если контаминированы лабораторные бланки или другие печатные или письменные материалы, информацию следует скопировать на другой бланк, а оригинал выбросить в контейнер для контаминированных отходов.

Повреждение пробирок с потенциально инфекционным материалом в центрифугах, не имеющих герметичных стаканов

Если во время работы машины произошло или подозревается повреждение пробирок, мотор следует выключить и оставить машину закрытой (в течение приблизительно 30 минут) для стабилизации. Если повреждение обнаружено после остановки машины, крышку следует немедленно закрыть и оставить закрытой (приблизительно 30 минут). В обоих случаях следует проинформировать сотрудника, отвечающего за биобезопасность.

Для проведения всех последующих операций следует надеть прочные (то есть из толстой резины) перчатки и поверх них, в случае необходимости, – одноразовые перчатки. Осколки стекла следует брать пинцетом или ватой и пинцетом.

Любые разбитые пробирки, осколки стекла, стаканы, цапфы и ротор следует поместить в некорродирующее дезинфицирующее средство, эффективное против соответствующих микроорганизмов (см. главу 14). Неразбитые закрытые пробирки можно поместить в дезинфицирующее средство в отдельном контейнере и затем повторно использовать.

Центрифужный стакан следует протереть тем же дезинфицирующим средством надлежащей концентрации, затем вновь протереть, промыть водой и высушить. Со всеми материалами, которые использовались для чистки, следует обращаться как с инфекционными отходами.

Повреждение пробирок внутри герметичных стаканов (с предохранительными крышками)

Все закрытые центрифужные стаканы следует загружать и разгружать в боксе биологической безопасности. Если предполагается, что повреждение произошло в защитной крышке, ее следует ослабить, а стакан обработать в автоклаве. Защитную крышку можно также дезинфицировать химическим веществом.

Пожар и стихийные бедствия

В разработке планов готовности к чрезвычайным ситуациям должны принимать участие пожарные и другие службы. Им следует сообщить заранее, в каких помещениях содержатся потенциально инфекционные материалы. Целесообразно организовать посещение этими службами лаборатории, чтобы ознакомить их с расположением помещений и находящимися в них материалами.

В случае стихийного бедствия местные и национальные службы по чрезвычайным ситуациям должны быть предупреждены о возможных опасностях в помещениях лаборатории и вблизи них. Входить в помещения они должны только в сопровождении специально подготовленного сотрудника лаборатории. Инфекционные материалы должны собираться в непромокаемые коробки или прочные одноразовые мешки.

Решение вопроса о дальнейшем использовании или удалении материалов принимает сотрудник по биобезопасности на основе распоряжений местных органов.

Службы экстренной помощи: к кому обращаться

В учреждении на видном месте должна быть помещена следующая информация с указанием номеров телефонов и адресов:

1. Адрес и местоположение учреждения или самой лаборатории (они могут быть не известны тому, кто звонит, и тем службам, которые он вызывает)
2. Фамилия директора учреждения или лаборатории
3. Фамилия заведующего лабораторией
4. Фамилия сотрудника, отвечающего за биологическую безопасность

5. Пожарные службы
6. Больницы/службы скорой помощи/медицинский персонал (по возможности, следует указать названия отдельных клиник, отделений и/или фамилии медицинских сотрудников)
7. Полиция
8. Врач
9. Ответственный лаборант
10. Службы водо-, газо— и электроснабжения.

Инвентарь экстренной помощи

В наличии должен быть следующий инвентарь экстренной помощи:

1. Аптечка первой медицинской помощи, включая общие и специальные антидоты
2. Надлежащие огнетушители, противопожарные одеяла

Рекомендуется также обеспечить наличие следующего инвентаря, который, однако, может варьироваться в зависимости от местных условий:

1. Полный комплект защитной одежды (комбинезон, перчатки и капюшон – для инцидентов, связанных с микроорганизмами групп риска 3 и 4)
2. Лицевые маски-противогазы с соответствующими химическими и угольными фильтровальными коробками
3. Оборудование для дезинфекции помещения, например, распылители и испарители формальдегида
4. Носилки
5. Инструмент, например, молотки, топоры, гаечные ключи, отвертки, лестницы, веревки
6. Приспособления и указатели для обозначения опасной зоны.

Дополнительную информацию см. в источниках (12) и (28).

14. Дезинфекция и стерилизация

Чрезвычайно важное значение для биологической безопасности в лаборатории имеют базовые знания о дезинфекции и стерилизации. В связи с тем, что сильно загрязненные предметы не могут быть быстро дезинфицированы или стерилизованы, также важно знать основные принципы чистки до дезинфекции (предварительной чистки). Следующие общие принципы применяются ко всем известным классам микробиологических патогенов, за исключением прионов, которые в данной главе рассматриваются отдельно.

Конкретные требования в отношении деконтаминации будут зависеть от вида экспериментальной работы и характера используемого инфекционного агента или агентов. Общую информацию, которая здесь приводится, можно использовать для разработки как стандартных, так и более специфических процедур, предназначенных для устранения биологических опасностей, имеющих в каждой конкретной лаборатории.

Время контакта с дезинфицирующим средством зависит от материала и завода-изготовителя, поэтому все рекомендации в отношении использования дезинфицирующих средств должны соответствовать спецификациям заводов-изготовителей.

Определения

Для дезинфекции и стерилизации используются разнообразные термины. В области биологической безопасности наиболее распространенными являются следующие:

Антисептическое средство – Вещество, которое подавляет рост и развитие микроорганизмов, но не обязательно убивает их. Антисептические средства обычно применяются к поверхности тела.

Бактерицид – Химическое вещество или смесь химических веществ, которые убивают микроорганизмы. Этот термин часто используется вместо терминов «биоцид», «химический гермицид» или «противомикробный препарат».

Биоцид – Общий термин для любого агента, убивающего микроорганизмы.

Дезинфекция – Физические или химические средства уничтожения микроорганизмов, но не обязательно спор.

Дезинфицирующее средство – Химическое вещество или смесь химических веществ, которые используются для уничтожения микроорганизмов, но не обязательно спор. Дезинфицирующие средства обычно применяются к неподвижным поверхностям или объектам.

Деконтаминация – Любой процесс удаления и/или уничтожения микроорганизмов. Этот термин используется также в отношении удаления или нейтрализации опасных химических и радиоактивных материалов.

Противомикробный препарат – Агент, убивающий микроорганизмы или подавляющий их рост и размножение.

Спороцид – Химическое вещество или смесь химических веществ, используемые для уничтожения микроорганизмов и спор.

Стерилизация – Процесс, в ходе которого уничтожаются и/или удаляются все классы микроорганизмов и спор.

Химический гермицид – Химическое вещество или смесь таких веществ, используемые для уничтожения микроорганизмов.

Очистка лабораторных материалов

Процесс очистки – это удаление грязи, органических веществ и пятен. Очистка может производиться с помощью щетки, пылесоса, сухой протирки, мойки, влажной протирки с водой, содержащей мыло или моющее средство. Грязь, почва и органические вещества могут предохранять микроорганизмы и препятствовать воздействию деконтаминирующих средств (антисептиков, химических гермицидов и дезинфицирующих средств).

Предварительная чистка имеет большое значение для обеспечения надлежащей дезинфекции или стерилизации. Многие гермицидные препараты являются активными только в отношении предметов, прошедших предварительную чистку. Такую предварительную чистку следует проводить с осторожностью, чтобы не подвергнуться воздействию инфекционных агентов.

Впоследствии следует применять материалы, которые являются химически совместимыми с гермицидами. Чаще всего один и тот же химический гермицид используется как для предварительной чистки, так и для дезинфекции.

Химические гермициды

Многие виды химических веществ могут использоваться в качестве дезинфицирующих и/или антисептических средств. Поскольку количество и разнообразие коммерческих препаратов постоянно возрастает, следует тщательно подбирать состав для конкретных нужд.

Гермицидная активность многих химических веществ увеличивается и быстрее проявляется при более высоких температурах. Но в то же время более высокие температуры могут ускорить их испарение и разрушение. Особая осторожность необходима при использовании и хранении таких химических веществ в тропических районах, где срок их годности может быть меньшим из-за высоких температур внешней среды.

Многие гермициды могут быть вредными для человека или окружающей среды. Их следует отбирать, хранить, использовать и удалять, применяя меры предосторожности в соответствии с инструкциями завода-изготовителя. Для обеспечения личной безопасности при подготовке растворов химических гермицидов рекомендуется надевать перчатки и передники и защищать глаза.

Для регулярной чистки полов, стен, оборудования и мебели обычно нет необходимости применять химические гермициды. Однако в некоторых случаях для борьбы со вспышками их использование может быть целесообразным.

Правильное использование химических гермицидов способствует безопасности на рабочем месте и снижает риск, сопряженный с инфекционными агентами. По экономическим причинам, а также для облегчения контроля запасов и уменьшения загрязнения окружающей среды количество используемых химических гермицидов следует ограничивать в максимально возможной степени.

Ниже приводятся широко используемые классы химических гермицидов наряду с общей информацией об их применении и мерах безопасности. Если не указано иное, концентрации гермицидов даются в виде соотношения веса к объему. В таблице 12 кратко приведены рекомендованные концентрации хлорсодержащих растворов.

Таблица 12. Рекомендуемые концентрации хлорсодержащих растворов

	«ЧИСТЫЕ» УСЛОВИЯ ^a	«ГРЯЗНЫЕ» УСЛОВИЯ ^b
Требуемая концентрация активного хлора	0,1% (1 г/л)	0,5% (5 г/л)
Раствор гипохлорита натрия (5% активного хлора)	20 мл/л	100 мл/л
Гипохлорит кальция (70% активного хлора)	1,4 г/л	7,0 г/л
Порошок дихлоризоцианурата натрия (60% активного хлора)	1,7 г/л	8,5 г/л
Таблетки дихлоризоцианурата натрия (1,5 г активного хлора на 1 таблетку)	1 таблетка на литр	4 таблетки на литр
Хлорамин (25% активного хлора) ^c	20 г/л	20 г/л

^a После удаления твердых материалов.

^b Для растворов, например крови, или до удаления твердых материалов.

^c См. текст.

Хлор (гипохлорит натрия)

Хлор, быстродействующий окислитель, является легкодоступным химическим гермицидом с широким спектром действия. Обычно он продается в виде отбеливателя – водного раствора гипохлорита натрия (NaOCl), который можно разбавлять в воде для получения различных концентраций активного хлора.

Хлор, особенно в виде отбеливателя, является сильно щелочным и может вызывать коррозию металлов. Его активность можно сильно снизить с помощью органического материала (белка). При хранении запасов рабочих растворов гипохлорита натрия в открытых контейнерах, особенно при высоких температурах, хлор выделяется в виде газа, что уменьшает гермицидный потенциал таких растворов. Частота смены растворов гипохлорита натрия зависит от их начальной концентрации, вида контейнера (с крышкой или без) и его размеров, частоты и вида использования и окружающих условий. Как правило, растворы, в которые добавляются материалы с высоким содержанием органических веществ несколько раз в день, следует менять ежедневно, а менее часто используемые растворы можно менять раз в неделю.

Раствор универсального лабораторного дезинфицирующего средства для общих целей должен иметь концентрацию 1 г/л активного хлора. Более высокая концентрация раствора с содержанием 5 г/л активного хлора, рекомендуется для обработки разлившегося биологически опасного материала и больших количеств органических веществ. Растворы гипохлорита натрия, имеющиеся в качестве бытовых отбеливателей, содержат 50 г/л активного хлора, поэтому для получения концентраций 1 г/л и 5 г/л их следует разбавлять в соотношении 1:50 или 1:10, соответственно. В случае промышленных растворов концентрация гипохлорита натрия составляет почти 120 г/л, поэтому для получения указанных выше уровней их следует разбавлять соответствующим образом.

Гранулы или таблетки гипохлорита кальция (Ca(ClO)₂) обычно содержат приблизительно 70% активного хлора. Растворы, полученные при растворении гранул или таблеток, содержащих 1,4 г/л и 7 г/л, будут содержать 1,0 г/л и 5 г/л активного хлора соответственно.

Отбеливатель не рекомендуется использовать в качестве антисептического средства, но его можно использовать как дезинфицирующее средство общего назначения, а также для вымачивания контаминированных неметаллических материа-

лов. В чрезвычайных ситуациях гипохлорит натрия можно использовать также для дезинфекции питьевой воды с конечной концентрацией 1-2 мг/л активного хлора.

Газообразный хлор является высокотоксичным веществом. Поэтому гипохлорит натрия следует хранить и использовать только в хорошо вентилируемых помещениях. Кроме того, для предотвращения быстрого высвобождения газообразного хлора гипохлорит натрия не следует смешивать с кислотами. Многие побочные продукты хлора могут быть вредными для человека и окружающей среды, поэтому следует избегать смешанного использования хлорсодержащих дезинфицирующих средств, особенно гипохлорита натрия.

Дихлоризоцианурат натрия

Дихлоризоцианурат натрия (NaDCC) в виде порошка содержит 60% активного хлора. Растворы, приготовленные из порошкообразного NaDCC в концентрациях 1,7 г/л и 8,5 г/л, будут содержать, соответственно, 1 г/л и 5 г/л активного хлора. Одна таблетка NaDCC обычно эквивалентна 1,5 г активного хлора. Растворение одной или четырех таблеток в одном литре воды дает необходимые концентрации 1 г/л и 5 г/л, соответственно. NaDCC в виде порошка или таблеток можно легко и безопасным образом хранить. В твердом виде NaDCC можно применять для обработки пролившейся крови или других биологически опасных жидкостей и оставлять, по меньшей мере, на 10 минут, прежде чем удалять. Затем можно производить дальнейшую чистку пораженной зоны.

Хлорамины

Хлорамины имеются в виде порошка, содержащего приблизительно 25% активного хлора. Хлорамины выделяют хлор медленнее, чем гипохлориты. Поэтому для обеспечения такой же эффективности, какую дают гипохлориты, требуются более высокие начальные концентрации. С другой стороны, растворы хлорамина не дезактивируются органическими веществами в той же степени, что и растворы гипохлорита, поэтому как для «чистых», так и для «грязных» условий рекомендуются концентрации 20 г/л.

Растворы хлорамина практически не имеют запаха. Тем не менее, предметы, замоченные в таких растворах, следует тщательно промыть и удалить любые остатки наполнителей, добавленных к порошку хлорамина-Т (тозилхлорамида натрия).

Диоксид хлора

Диоксид хлора (ClO_2) – это сильный и быстродействующий гермицид, дезинфицирующее средство и окислитель, который часто проявляет активность при более низких концентрациях, чем концентрации, необходимые при использовании гипохлорита натрия. В газообразном состоянии диоксид хлора является нестойким и быстро разлагается на газообразный хлор (Cl_2) и газообразный кислород (O_2) с выделением тепла. Однако диоксид хлора растворяется в воде и в виде водного раствора является стабильным. Диоксид хлора можно получить двумя способами: (1) смешать на месте два компонента – соляную кислоту (HCl) и хлорит натрия (NaClO_2); и (2) заказать его в стабилизированном виде и затем активировать на месте, когда в этом возникнет необходимость.

Из всех биоцидов-окислителей диоксид хлора является наиболее селективным. Озон и хлор являются гораздо более химически активными, чем диоксид хлора, и будут расходоваться в результате реакции с большинством органических соединений. Однако диоксид хлора вступает в реакцию только с восстановленными соединениями серы, вторичными и третичными аминами, а также с некоторыми другими в значительной степени восстановленными и сильно реагирующими органическими соединениями. Поэтому более стабильный остаток можно получить при исполь-

зовании диоксида хлора в гораздо меньших дозах, чем при использовании хлора или озона. В случаях более высокой органической нагрузки диоксид хлора, при его правильном получении, может быть использован более эффективно, чем озон или хлор, в связи с его более выраженной селективностью.

Формальдегид

Формальдегид (НСНО) – это газ, убивающий все микроорганизмы и споры при температуре выше 20 °С. Однако он не действует против прионов.

Формальдегид является относительно медленно действующим веществом и нуждается в относительной влажности воздуха около 70%. Он продается в виде твердого полимера – параформальдегида, в виде хлопьев или таблеток или в виде формалина – раствора газа в воде в концентрации приблизительно 370 г/л (37%), содержащего в качестве стабилизатора метанол (100 мл/г). И в том, и в другом виде его нагревают до образования газа, который используется для деконтаминации и дезинфекции замкнутых пространств, таких как боксы безопасности и помещения (см. раздел о деконтаминации помещений, содержащийся в настоящей главе). Формальдегид (5-процентный раствор в воде) может использоваться как жидкое дезинфицирующее средство.

Предполагается, что формальдегид является канцерогенным. Он представляет собой опасный газ раздражающего действия с острым неприятным запахом, его пары могут раздражать глаза и слизистые оболочки, поэтому его следует хранить в вытяжном шкафу или в хорошо вентилируемом помещении. В работе с формальдегидом следует соблюдать национальные правила химической безопасности.

Глутаральдегид

Подобно формальдегиду, глутаральдегид ($\text{OHC}(\text{CH}_2)_3\text{CHO}$) также действует против вегетативных бактерий, спор, грибов, а также содержащих и не содержащих липиды вирусов. Он не вызывает коррозии и действует быстрее, чем формальдегид. Однако для того, чтобы убить споры бактерий, ему требуется несколько часов.

Глутаральдегид обычно поставляется в виде раствора в концентрации приблизительно 20 г/л (2%) и в некоторых случаях до применения его необходимо «активировать» (сделать щелочным) путем добавления содовых компонентов, которые прилагаются к препарату. Активированный раствор можно повторно использовать в течение 1-4 недель в зависимости от состава, вида и частоты его использования. Измерительные стержни, прилагаемые к некоторым препаратам, дают лишь приблизительную информацию об уровнях активного глутаральдегида в используемых растворах. При помутнении растворы глутаральдегида должны быть уничтожены.

Глутаральдегид является токсичным и раздражает кожу и слизистые оболочки, поэтому следует избегать контактов с ним. Его следует применять в вытяжном шкафу или в хорошо вентилируемой зоне. Не рекомендуется использовать его в виде аэрозоля или раствора для деконтаминации поверхностей в окружающей среде. В работе с глутаральдегидом следует соблюдать национальные правила химической безопасности.

Фенольные соединения

Фенольные соединения – широкая группа препаратов – относятся к самым ранним гермицидам. Однако в результате возникшего в последнее время беспокойства по поводу безопасности их использование является ограниченным. Они действуют против вегетативных форм бактерий и содержащих липиды вирусов и при правильном приготовлении проявляют также активность против микобактерий. Они не действуют против спор, а их действие против нелипидных вирусов носит неоднознач-

ный характер. Многие фенольные препараты используются для деконтаминации поверхностей в окружающей среде, а некоторые из них (триклозан и хлороксилеол) являются широко используемыми антисептиками.

Триклозан широко применяется для добавления в продукты, предназначенные для мытья рук. Он действует против вегетативных бактерий и безопасен для кожи и слизистых оболочек. Однако в ходе лабораторных исследований было обнаружено, что бактерии, которые стали резистентными к низким концентрациям триклозана, начинают проявлять резистентность и к некоторым видам антибиотиков. Значение этого открытия для практической работы пока не установлено.

Некоторые фенольные соединения чувствительны к жесткости воды и могут терять активность, поэтому их следует разбавлять дистиллированной или деионизированной водой.

Фенольные соединения не рекомендуется использовать для дезинфекции поверхностей, вступающих в контакт с пищевыми продуктами и в местах нахождения маленьких детей. Они могут абсорбироваться тканью и резиной и могут также проникать в кожу. В работе с фенольными соединениями следует соблюдать национальные меры химической безопасности.

Четвертичные аммониевые соединения

Многие виды четвертичных аммониевых соединений используются в смесях и часто в сочетании с другими гермицидами, например, со спиртом. Они обладают хорошей активностью против некоторых вегетативных бактерий и содержащих липиды вирусов. Некоторые виды (например, хлорид бензалкона) используются в качестве антисептиков.

Гермицидная активность ряда четвертичных аммониевых соединений значительно снижается за счет органических веществ, жесткости воды и анионных моющих средств. Поэтому необходимо обращать внимание на выбор средств для предварительной чистки, если затем для дезинфекции будут использоваться четвертичные аммониевые соединения. В растворах четвертичных аммониевых соединений могут развиваться потенциально вредные бактерии. В связи с медленным биологическим разложением эти соединения могут также накапливаться в окружающей среде.

Спирты

Этанол (этиловый спирт, C_2H_5OH) и 2-пропанол (изопропиловый спирт $(CH_3)_2CHOH$) имеют одинаковые дезинфицирующие свойства. Они действуют против вегетативных бактерий, грибов и содержащих липиды вирусов, но не против спор. Их действие на нелипидные вирусы носит неоднозначный характер. Для достижения наибольшей эффективности их следует разбавлять водой в концентрации приблизительно 70%: большие или меньшие концентрации могут оказаться не столь гермицидными. Основным преимуществом водных растворов спирта является то, что они не оставляют осадка на обработанных предметах.

Смеси с другими агентами являются более эффективными, чем просто спирт, например 70-процентный раствор спирта со 100 г/л формальдегида и спирт с содержанием 2 г/л активного хлора. 70-процентным водным раствором этанола можно обрабатывать кожу, рабочие поверхности лабораторных столов и боксов биобезопасности, а также замачивать в нем небольшие части хирургических инструментов. Поскольку этанол сушит кожу, его часто смешивают со смягчающими средствами. Протирание рук средствами, содержащими спирт, рекомендуется для деконтаминации незначительно загрязненных рук в тех случаях, когда невозможно или неудобно вымыть их надлежащим образом. Однако следует помнить о том, что этанол не эффективен против спор и не может убивать нелипидные вирусы всех видов.

Спирт является летучим и легковоспламеняющимся веществом, поэтому его не следует применять вблизи открытого огня. Рабочие растворы следует хранить в надлежащих контейнерах, чтобы избежать испарения спирта. Спирт может вызывать затверждение резины и растворять некоторые виды клея. Для предотвращения использования этанола в иных целях, помимо дезинфекции, необходимо наладить его правильный учет и хранение в лаборатории. На бутылках с растворами, содержащими спирт, должны быть наклеены четкие этикетки с предупреждением о том, что их нельзя автоклавируют.

Йод и йодофоры

Действие этих дезинфицирующих средств подобно действию хлора, но они несколько менее ингибируются органическими веществами. Йод может оставлять пятна на ткани и окружающих поверхностях и обычно не подходит для использования в качестве дезинфицирующего средства. С другой стороны, йодофоры и йодные настойки являются хорошими антисептиками. Поливидониодин является надежным и безопасным чистящим средством в хирургии и антисептиком для дооперационной обработки кожи. Антисептики, изготовленные на основе йода, как правило, не подходят для использования на медицинских/стоматологических инструментах и устройствах. Йод не следует применять на алюминии или меди.

Йод может быть токсичным. Органические препараты на основе йода следует хранить при температурах 4–10 °С, чтобы избежать роста в них потенциально вредных бактерий.

Перекись водорода и надкислоты

Подобно хлору, перекись водорода (H_2O_2) и надкислоты являются сильными окислителями и могут быть сильными гермицидами широкого спектра действия. Они также являются более безопасными, чем хлор, для человека и окружающей среды.

Перекись водорода выпускается либо в готовом для использования виде (3-процентный раствор), либо в виде 30-процентного водного раствора, который можно применять после разведения стерилизованной водой в пропорции 1 часть перекиси на 5-10 частей воды по объему. Однако действие таких 3-6-процентных растворов только перекиси водорода в качестве гермицидов является медленным и ограниченным. Имеющиеся в настоящее время препараты содержат другие ингредиенты для стабилизации содержания перекиси водорода, ускорения его гермицидного действия и снижения его коррозионной активности.

Перекись водорода может использоваться для деконтаминации рабочих поверхностей лабораторных столов и боксов биобезопасности, а более концентрированные растворы могут подходить для дезинфекции чувствительных к теплу медицинских/стоматологических инструментов и устройств. Использование паров перекиси водорода или надуксусной кислоты (CH_3COOOH) для деконтаминации чувствительных к теплу медицинских/стоматологических инструментов и устройств требует специального оборудования.

Перекись водорода и надкислоты могут быть коррозионными для таких металлов, как алюминий, медь, латунь и цинк, и могут также обесцвечивать ткани, волосы, кожу и слизистые оболочки. Обработанные ими предметы следует тщательно промыть до контакта с глазами и слизистыми оболочками. Их всегда следует хранить вдали от источника тепла и предохранять от воздействия света.

Местная деконтаминация окружающей среды

Деконтаминация лабораторных помещений, мебели и оборудования требует сочетания жидких и газообразных дезинфицирующих средств. Поверхности могут быть де-

контаминированы с помощью раствора гипохлорита натрия (NaOCl); для обеспечения общих санитарно-гигиенических условий может подойти раствор, содержащий 1 г/л активного хлора, но для ситуаций, сопряженных с высоким риском, рекомендуются более концентрированные растворы (5 г/л). Для деконтаминации окружающей среды готовые растворы, содержащие 3 % перекиси водорода (H_2O_2), могут вполне заменить растворы гипохлорита натрия.

Помещения и оборудование можно деконтаминировать с помощью фумигации газообразным параформальдегидом или кипящим формалином. Это очень опасная процедура и ее должен проводить специально обученный персонал. До обработки газом все двери, окна и т.п. должны быть герметизированы с помощью липкой ленты или иного материала. Фумигация должна проводиться при температуре окружающей среды не менее 21 °С и относительной влажности воздуха 70%. (См. также содержащийся в настоящей главе раздел, посвященный деконтаминации боксов биологической безопасности.)

После фумигации, прежде чем разрешить вход персоналу, помещение следует хорошо проветрить. До проветривания входить в помещение можно только в соответствующем респираторе. Для нейтрализации формальдегида можно использовать газообразный гидрокарбонат аммония.

Фумигация небольших пространств парами перекиси водорода также может быть эффективной, но для получения паров требуется специальное оборудование.

Деконтаминация боксов биологической безопасности

Для деконтаминации боксов биологической безопасности классов I и II существует оборудование, которое автоматически производит, обеспечивает циркуляцию и нейтрализует газообразный формальдегид. В качестве альтернативы можно использовать соответствующее количество параформальдегида (конечная концентрация в воздухе –0,8%), которое следует подогреть в сковороде на электрической плитке. Другую сковороду, содержащую гидрокарбонат аммония в количестве, на 10% превышающем количество параформальдегида, следует также поместить на второй электрической плитке в бокс. Электрические плитки должны подключаться снаружи бокса, с тем чтобы можно было контролировать операцию, включая и выключая плитки по мере необходимости. Если относительная влажность воздуха ниже 70%, то внутрь бокса, до герметичного заклеивания клейкой лентой передней дверки, следует поместить емкость с горячей водой. Для того чтобы газ не мог попасть в помещение, переднюю открытую часть и выпускное отверстие следует закрыть плотной пластиковой пленкой. Место прохождения электрошнуров также следует герметизировать с помощью клейкой ленты.

Затем включают в сеть электроплитку с параформальдегидом. Ее следует выключить из сети после испарения всего параформальдегида. Бокс оставляют закрытым, по меньшей мере, на 6 часов. Затем включают в сеть электроплитку со второй сковородой, чтобы испарить гидрокарбонат аммония, после чего плитку выключают и включают вытяжку бокса с двумя интервалами около 2 сек. с целью обеспечить циркуляцию гидрокарбоната аммония. Бокс следует оставить закрытым на 30 минут, после чего можно открыть переднюю дверку (или снять пластиковую пленку). Перед использованием поверхности бокса следует протереть с целью удаления остаточного материала.

Мытье/деконтаминация рук

По возможности, при работе с биологически опасными материалами следует надевать подходящие перчатки, но это не исключает необходимости регулярного и

правильного мытья рук. Руки следует мыть после работы с биологически опасными материалами и животными, а также перед выходом из лаборатории.

В большинстве случаев тщательного мытья рук водой с обычным мылом достаточно для их деконтаминации, однако в ситуациях высокого риска рекомендуется использовать гермицидное мыло. Следует тщательно мылить руки мылом в течение не менее 10 сек., сполоснуть чистой водой и высушить с помощью чистого бумажного или тканевого полотенца (при наличии, можно использовать сушилки для рук теплым воздухом).

Рекомендуется использовать краны, включающиеся ногой или предплечьем. Если они отсутствуют, то для включения крана следует использовать бумажные/тканевые полотенца, чтобы предотвратить повторную контаминацию вымытых рук.

Как указано выше, если отсутствует возможность надлежащим образом вымыть руки, для деконтаминации незначительно загрязненных рук их можно протереть средствами, содержащими спирт.

Высокотемпературная дезинфекция и стерилизация

Тепло является наиболее распространенным физическим агентом, используемым для деконтаминации патогенов. «Сухой» жар не оказывает никакого коррозионного воздействия и используется для обработки многих лабораторных предметов, которые выдерживают температуру 160 °С или выше в течение 2-4 часов. Сжигание или прокаливание (см. ниже) также является одной из форм сухого жара. «Влажный» жар наиболее эффективен при использовании в процессе автоклавирования.

Кипячение не обязательно убивает все микроорганизмы и/или патогены, но его можно использовать в качестве минимальной обработки для дезинфекции, если другие методы (химическая дезинфекция или деконтаминация) неприменимы или отсутствуют.

Со стерилизованными предметами следует обращаться и хранить их таким образом, чтобы они оставались чистыми до их использования.

Автоклавирование

Использование насыщенного пара под давлением (автоклавирование) является наиболее эффективным и надежным способом стерилизации лабораторных материалов. Для большинства целей стерилизацию правильно загруженных автоклавов обеспечат следующие циклы:

1. Выдержка в течение 3 минут при температуре 134 °С
2. Выдержка в течение 10 минут при температуре 126 °С
3. Выдержка в течение 15 минут при температуре 121 °С
4. Выдержка в течение 25 минут при температуре 115 °С.

Ниже приводятся примеры различных автоклавов.

Паровые автоклавы вытеснительного типа. На рисунке 10 показан общий принцип работы автоклавов вытеснительного типа. Пар поступает в камеру под давлением и вытесняет более тяжелые слои воздуха вниз через клапан в дренажную трубу, оборудованную фильтром НЕРА.

Предвакуумные автоклавы. Автоклавы этого вида обеспечивают удаление воздуха из камеры до поступления пара. Воздух удаляется через клапан, оборудованный НЕРА-фильтром. В конце цикла пар автоматически удаляется. Такие автоклавы могут функционировать при температуре 134 °С, в связи с чем цикл стерилизации может быть сокращен до 3 минут. Они идеально подходят для пористых материалов, но из-за вакуума их нельзя использовать для обработки жидкостей.

Автоклавы, работающие под давлением. Их следует использовать только в том случае, если отсутствуют автоклавы вытеснительного типа. Такие автоклавы загружаются сверху и нагреваются с помощью газа, электричества или других видов энергии. Пар образуется в результате кипения воды в основании автоклава, а воздух поднимается вверх и выходит через выпускной клапан. После удаления воздуха клапан закрывается и нагревание уменьшается. Давление и температура повышаются до достижения клапаном заранее установленного уровня. Это является началом рабочего цикла. В конце цикла нагревание прекращается и температура понижается до 80 °С или ниже, после чего можно открыть крышку.

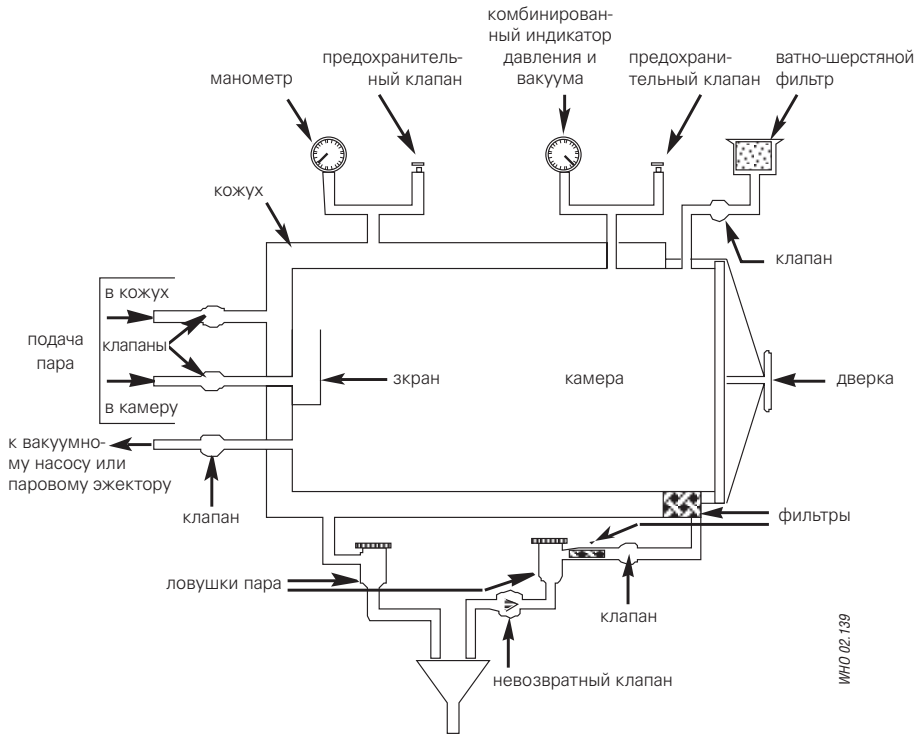


Рисунок 10. Автоклав вытеснительного типа

Загрузка автоклава

Материалы следует размещать в камере неплотно, чтобы пар мог легко проникать, а воздух – легко выходить. Пластиковые пакеты следует открыть, чтобы дать пару доступ к их содержимому.

Меры предосторожности при работе с автоклавами.

Соблюдение следующих правил может свести к минимуму опасности, возникающие при работе с емкостями, находящимися под давлением.

1. Ответственность за использование и регулярное обслуживание следует возложить на подготовленных сотрудников.
2. Программа профилактики должна включать регулярную инспекцию квалифицированным персоналом камеры, герметичности дверец и всех измерительных и контрольных устройств.
3. Пар должен быть насыщенным и не содержать химических веществ (например, ингибиторов коррозии), которые могут контаминировать стерилизуемые предметы.
4. Все материалы, подлежащие автоклавированию, должны быть помещены в контейнеры, обеспечивающие беспрепятственное удаление воздуха и хорошую проводимость тепла; камера должна быть загружена неплотно, чтобы дать пару равномерный доступ ко всем загруженным предметам.
5. Если автоклав не оборудован внутренними предохранительными запорами, препятствующими открыванию двери при повышенном давлении, то в этом случае необходимо предусмотреть возможность открытия дверки только после закрытия основного клапана подачи пара и снижения температура до 80 °С.
6. При автоклавировании жидкостей устройство выпуска пара следует установить на медленный режим, так как жидкости при их выгрузке могут выкипать из-за перегрева.
7. При открывании автоклава оператор должен надеть подходящие перчатки и защитные козырьки, даже если температура упала ниже 80 °С.
8. В ходе обычной проверки эффективности автоклава индикаторы биологической стабильности и термопары должны помещаться в центр каждой загрузки. Для определения правильных циклов функционирования настоятельно рекомендуется проводить регулярный контроль «наихудших случаев» загрузки с использованием термопар и регистрирующих устройств.
9. Дренажный экранирующий фильтр камеры (в случае наличия) следует ежедневно снимать и чистить.
10. Следует обращать особое внимание на то, чтобы выпускной клапан пара не был закрыт бумагой или другими материалами.

Сжигание

Сжигание является полезным методом уничтожения останков животных, а также анатомических и других отходов с предварительной деконтаминацией или без нее (см. главу 3). Сжигание является альтернативой автоклавированию только в том случае, если мусоросжигатель находится под контролем лаборатории.

Правильное сжигание предполагает необходимость эффективных средств контроля температуры и камеры вторичного сжигания. Многие мусоросжигатели, особенно имеющие только одну камеру сжигания, не подходят для работы с инфекционными материалами, останками животных и предметами из пластмассы. Такие материалы уничтожаются не полностью, в результате чего с исходящим потоком может происходить загрязнение атмосферы микроорганизмами, токсичными химическими веществами и дымом. Тем не менее, существует много конструкций камер сжигания. В идеале, температура в первичной камере должна быть не менее 800 °С, а во вторичной камере – не менее 1000 °С.

Материалы для сжигания, даже если они прошли предварительную деконтаминацию, должны переноситься в мусоросжигатель в мешках, желательнее в пласти-

ковых. Сотрудники, работающие с мусоросжигателем, должны быть надлежащим образом проинструктированы относительно загрузки и контроля температуры. Следует также отметить, что эффективное функционирование мусоросжигателя в значительной степени зависит от правильного сочетания сжигаемых материалов.

В настоящее время многие обеспокоены тем, что существующие и проектируемые мусоросжигатели могут оказывать отрицательное воздействие на окружающую среду, поэтому сейчас проводится работа по улучшению экологических характеристик мусоросжигателей и повышению их эффективности с точки зрения затрат энергии.

Удаление отходов

Удаление лабораторных и медицинских отходов регулируется различными региональными, национальными и международными нормами, поэтому до разработки и осуществления программы по обработке, транспортировке и удалению биологически опасных отходов, следует ознакомиться с самыми последними изданиями документов по этому вопросу. Как правило, с золой, образующейся в мусоросжигателе после сжигания отходов, можно обращаться как с обычными бытовыми отходами и вывозить силами местных служб. Автоклавированные отходы можно сжигать во внешних мусоросжигателях или вывозить на мусорные свалки (см. главу 3).

Дополнительную информацию см. в источниках (13) и (29-39).

15. Основы перевозки инфекционных материалов

Перевозка инфекционных и потенциально инфекционных материалов строго регламентирована национальными и международными нормативными положениями. В этих положениях изложен порядок правильного использования упаковочного материала, а также другие требования к погрузочно-разгрузочным операциям.

Лабораторный персонал должен обращаться с инфекционными материалами в соответствии с применимыми транспортными нормами. Соответствие этим правилам обеспечит:

1. Снижение вероятности нарушения упаковки и утечки и, как следствие
2. Уменьшение воздействия возможных инфекций
3. Повышение эффективности поставок упакованных материалов.

Международные правила перевозки

Правила перевозки инфекционных материалов (любым видом транспорта) основаны на принятых Организацией Объединенных Наций *Типовых правилах перевозки опасных грузов (40)*. Содержащиеся в них рекомендации разработаны Комитетом экспертов Организации Объединенных Наций по перевозке опасных грузов (КЭПОГ). Для придания этим правилам обязательного характера компетентные органы должны включить их в национальное законодательство и международные правила, регулирующие перевозки отдельными видами транспорта (например, *Технические инструкции по безопасной перевозке опасных грузов воздушным транспортом (41)* Международной организации гражданской авиации (ИКАО) и *Европейское соглашение о международной дорожной перевозке опасных грузов (ДОПОГ) (42)*).

Международная ассоциация воздушного транспорта (ИАТА) ежегодно издает *Руководящие принципы по отгрузке инфекционных веществ (43)*. Эти принципы должны соответствовать Техническим инструкциям ИКАО в качестве минимального стандарта, но могут налагать дополнительные ограничения. Соблюдение принципов ИАТА является обязательным, если отгрузка осуществляется членами ИАТА.

Поскольку *Типовые правила перевозки опасных грузов* носят динамичный характер в том плане, что один раз в два года в них вносятся поправки, для ознакомления с применимыми правилами следует обращаться к самому последнему изданию текстов этих правил на национальном и международном уровнях.

Участие ВОЗ в работе КЭПОГ сводится к выполнению консультативных функций. Крупные изменения в правилах перевозки инфекционных веществ были внесены в 13-е издание (2003 г.) *Типовых правил ООН (40)*. Справочную информацию, касающуюся принятых поправок, можно получить в ВОЗ (44).

Международные типовые правила не имеют целью подменить какие бы то ни было местные или национальные требования. Однако в тех случаях, когда национальные требования отсутствуют, следует применять международные типовые правила.

Важно отметить, что международные перевозки инфекционных веществ также подчиняются национальным правилам, касающимся импорта/экспорта.

Базовый принцип тройной упаковки

Система тройной упаковки, которая применяется для транспортировки инфекционных и потенциально инфекционных материалов, проиллюстрирована на рисунке 11. Эта система упаковки состоит из трех слоев: первичный контейнер, вторичная упаковка и внешняя упаковка.

Первичный контейнер, в котором находится образец, должен быть герметичным и иметь маркировку, указывающую на его содержимое. Он должен быть завернут в достаточное количество абсорбирующего материала, способного поглотить всю жидкость в случае повреждения контейнера или утечки.

Вторичная водонепроницаемая упаковка используется для защиты первичного контейнера (контейнеров). Несколько обернутых первичных контейнеров могут быть помещены в одну вторичную упаковку. Некоторые нормативные тексты содержат положения, регламентирующие ограничение объема и/или веса упакованных инфекционных материалов.

Третий слой служит для защиты вторичной упаковки от физического повреждения во время перевозки. В соответствии с самыми последними правилами должны также представляться бланки данных об образце, письма и другая информация, позволяющая идентифицировать или описать образец или установить личность перевозчика и получателя.

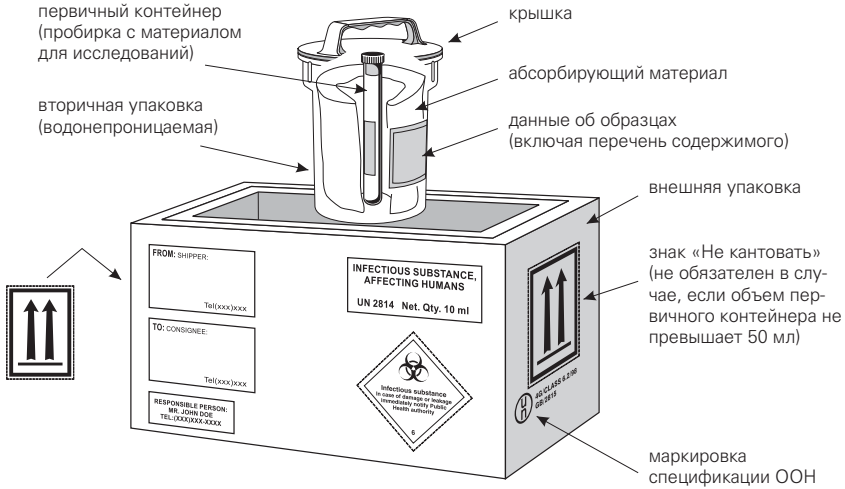
Типовые правила ООН предписывают использование двух различных систем тройных упаковок. Базовая система тройной упаковки применяется к транспортировке разнообразных инфекционных материалов; однако микроорганизмы высокого риска должны перевозиться в соответствии с более строгими требованиями. Для получения более подробной информации об использовании различных упаковок в зависимости от вида перевозимых материалов рекомендуется обратиться к тексту применяемых национальных и/или международных типовых правил.

Процедура обработки пролившегося материала

В случае разлития инфекционного или потенциально инфекционного материала следует применять следующую процедуру чистки.

1. Надеть перчатки и защитную одежду, включая, в случае необходимости, защитные приспособления для лица и глаз.
2. Накрыть пролившийся материал тканевым или бумажным полотенцем, чтобы предотвратить его дальнейшее распространение.
3. Вылить соответствующее дезинфицирующее средство через полотенце на пролившийся материал и прилегающую зону (как правило, для этой цели достаточно 5-процентного раствора гипохлорита натрия, но в случае разлития на борту самолетов следует применять четвертичные аммониевые дезинфицирующие средства).
4. Применять дезинфицирующее средство следует концентрическими кругами, начиная с внешней зоны пролившегося материала и постепенно продвигаясь к центру.
5. По истечении надлежащего периода времени (например, 30 минут), удалите весь материал. При наличии разбившегося стекла или других острых предметов для их сбора используйте совок для мусора или кусок картона и затем положите их в прочный контейнер для последующего уничтожения.

Упаковка и маркировка инфекционных материалов категории А



Упаковка и маркировка инфекционных материалов категории В

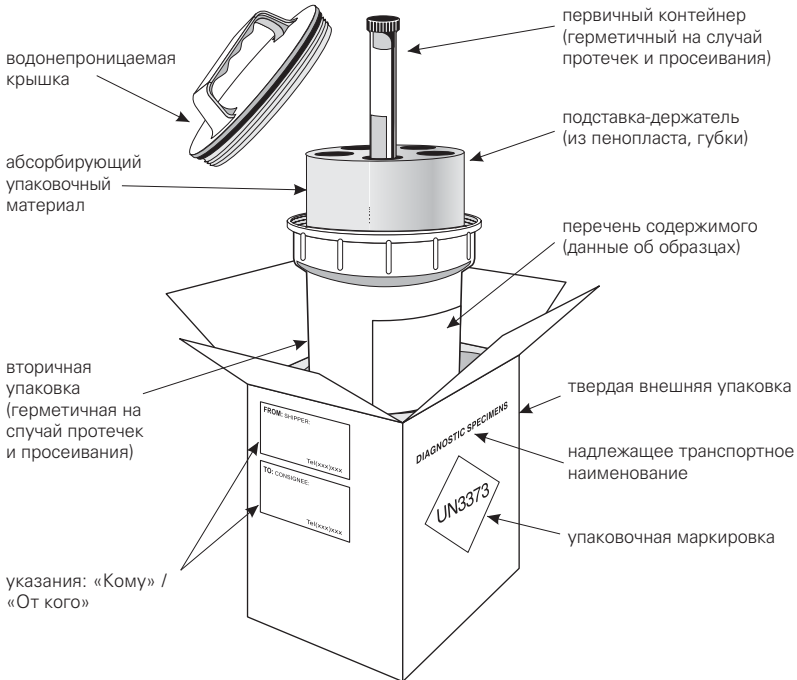


Рисунок 11. Примеры систем тройной упаковки (графическая информация была любезно предоставлена ИАТА, Монреаль, Канада).

6. Очистите и продезинфицируйте участок разлива (в случае необходимости, повторите этапы 2-5).
7. Положите загрязненные материалы в водонепроницаемый, стойкий к проколам контейнер для последующего удаления.
8. После успешной дезинфекции проинформируйте соответствующий орган о том, что участок был деcontаминирован.



ЧАСТЬ V

**Введение в
биотехнологию**

16. Биологическая безопасность и технология рекомбинантной ДНК

Технология рекомбинантной ДНК заключается в соединении генетического материала, полученного из различных источников, и создании таким образом генетически модифицированных организмов (ГМО), возможно, никогда ранее не существовавших в природе. На первых этапах работы молекулярные биологи выражали опасения по поводу того, что такие организмы могут обладать непредсказуемыми и нежелательными свойствами, которые могут представлять биологическую опасность за стенами лабораторий. Эти опасения легли в основу научной конференции, состоявшейся в 1975 г. в Асиломаре, шт. Калифорния, США (45). На этой встрече были обсуждены вопросы безопасности и предложены первые руководящие принципы в области технологии рекомбинантной ДНК. Дальнейшие научные исследования на протяжении более чем 25 лет показали, что при проведении надлежащей оценки риска и принятии соответствующих защитных мер генная инженерия может быть безопасной.

Технология рекомбинантной ДНК или генная инженерия была впервые использована для клонирования сегментов ДНК в бактериальных организмах в целях повышенной экспрессии специфических генных продуктов, необходимых для дальнейших исследований. Молекулы рекомбинантной ДНК были также использованы для создания ГМО, таких как трансгенных и «нокаутных» (с выключенными генами) животных, а также трансгенных растений.

Технология рекомбинантной ДНК уже оказала огромное влияние на биологию и медицину и, возможно, окажет еще большее воздействие теперь, когда синтезирована нуклеотидная последовательность полного человеческого генома. Десятки тысяч генов не известного до сих пор предназначения будут изучены на основании использования технологии рекомбинантной ДНК. Генная терапия может стать общепринятой при лечении определенных заболеваний и вполне вероятно, что с использованием технологий генной инженерии будут созданы новые векторы для переноса генов. В современном сельском хозяйстве может также значительно возрасти роль трансгенных растений, выведенных на основании технологии рекомбинантной ДНК.

Эксперименты в области создания и использования ГМО должны проводиться после проведения оценки риска с точки зрения биологической безопасности. Патогенные свойства таких организмов и любые потенциальные опасности, связанные с ними, могут быть не известны и не описаны должным образом. В этой связи необходимо оценить особенности организма-донора, свойства последовательностей ДНК, предназначенных для переноса, особенности организма-реципиента и свойства окружающей среды. Эти данные должны содействовать определению уровня биологической безопасности, требуемого для безопасного обращения с создаваемым ГМО, и установлению необходимых систем биологической и физической изоляции.

Соображения биологической безопасности для биологических систем экспрессии

Биологические системы экспрессии состоят из векторов и клеток-хозяев. В целях эффективности и безопасности в процессе их использования они должны соот-

ветствовать ряду критериев. Примером такой биологической системы экспрессии является плаزمида pUC18. Часто используемая в качестве клонирующего вектора в комбинации с клетками *Escherichia coli* K12, плазмида pUC18 была полностью секвенирована. Все гены, необходимые для экспрессии в другой бактерии, были выделены из ее предшественника – плазмиды pBR322. *E. coli* K12 представляет собой непатогенный штамм, который не может постоянно колонизировать кишечник здоровых людей и животных. Типовые эксперименты в области генной инженерии в *E. coli* K12/pUC18 могут безопасно проводиться на первом уровне биологической безопасности при условии, что для встраиваемых продуктов экспрессии инородной ДНК не требуются более высокие уровни биологической безопасности.

Соображения биологической безопасности для векторов экспрессии

Более высокие уровни биологической безопасности могут требоваться, если:

1. Экспрессия последовательностей ДНК, извлеченных из патогенных организмов, может повысить вирулентность ГМО
2. Встраиваемые последовательности ДНК не описаны должным образом, например, во время создания геномных библиотек ДНК из патогенных микроорганизмов
3. Генные продукты имеют потенциальную фармакологическую активность
4. Генные продукты несут информацию о токсинах.

Вирусные векторы для переноса гена

Вирусные векторы, например, аденовирусные векторы, используются для переноса генов в другие клетки. В таких векторах отсутствуют определенные гены репликации вируса, и они размножаются в клеточных линиях, что восполняет этот недостаток.

Штаммы таких векторов могут быть заражены вирусами, способными к репликации, генерируемыми редкими спонтанными рекомбинациями в размножающихся клеточных линиях, или могут возникнуть из-за недостаточной очистки. Для обращения с такими векторами требуется тот же уровень биологической безопасности, что и для обращения с родительским аденовирусом, из которого они извлечены.

Трансгенные и «нокаутные» животные

С животными-носителями инородного генетического материала (трансгенными животными) необходимо обращаться на таких уровнях изоляции, которые требуются для инородных генетических продуктов. Животные с целевым выключением определенных генов («нокаутные» животные), как правило, не представляют особых биологических опасностей.

Примером трансгенных животных являются животные, экспрессирующие рецепторы к вирусам, обычно не способным инфицировать данный вид животных. Если такие животные окажутся за стенами лаборатории и передадут трансген популяции диких животных, то теоретически может возникнуть животный резервуар для данного вируса.

Такая возможность обсуждалась в отношении полиовирусов, так как она имеет особое отношение к проблеме искоренения полиомиелита. Трансгенные мыши, экспрессирующие человеческий рецептор к полиовирусу, полученный в различных лабораториях, были восприимчивы к полиовирусной инфекции, введенной различными способами, а возникшее у них в результате заболевание в клиническом и гистопатологическом плане было сходно с человеческим полиомиелитом. Однако

модель мыши отличается от человеческой тем, что репликация в пищеварительном тракте вводимых пероральным способом полиовирусов либо неэффективна, либо вообще не происходит. Поэтому, вероятность того, что попадание такой трансгенной мыши в дикую природу приведет к возникновению нового животного резервуара для полиовирусов, крайне мала. Тем не менее, этот пример показывает, что в отношении каждой новой линии трансгенных животных необходимо проводить тщательные исследования для определения возможных путей передачи инфекции животным, дозы инокулята, необходимой для инфицирования, и степени распространения вируса инфицированными животными. Кроме того, необходимо принимать все меры для обеспечения строгой изоляции трансгенных мышей, экспрессирующих рецептор.

Трансгенные растения

Трансгенные растения, экспрессирующие гены, которые делают их толерантными к гербицидам или устойчивыми к насекомым, в настоящее время являются предметом многочисленных споров во многих частях мира. В центре дискуссий лежит безопасность продуктов питания, изготовленных из таких растений, и долговременные последствия от их культивирования для окружающей среды.

Трансгенные растения, экспрессирующие гены животного или человеческого происхождения, используются для создания лечебных и пищевых продуктов. При оценке риска необходимо определить уровень биологической безопасности для выращивания таких растений.

Оценка риска для генетически модифицированных организмов

При оценке риска для работы с ГМО необходимо учитывать свойства организма-донора и организма-реципиента/хозяина.

Свойства, которые необходимо учитывать, включают следующие:

Опасности, связанные непосредственно с встраиваемым геном (донорского организма)

Оценка необходима в тех случаях, когда встраиваемый генный продукт обладает известными биологически и фармакологически активными свойствами, которые могут оказать вредное воздействие, такими как, например:

1. Токсины
2. Цитокины
3. Гормоны
4. Регуляторы геной экспрессии
5. Факторы вирулентности или энхансеры
6. Онкогенные последовательности
7. Устойчивость к антибиотикам
8. Аллергены.

В таких случаях необходимо производить оценку уровня экспрессии, необходимого для достижения биологической и фармакологической активности.

Опасности, связанные с реципиентом/хозяином

1. Чувствительность организма-хозяина
2. Патогенность штамма хозяина, включая вирулентность, инфективность и выработку токсинов
3. Модификация круга хозяев

4. Иммунный статус реципиента
5. Последствия воздействия.

Опасности, возникающие из-за изменения патогенных признаков

Многие модификации не охватывают гены, продукты которых в своей основе вредны, но побочные эффекты могут возникнуть и в результате изменения существующих непатогенных и патогенных признаков. Модификация нормальных генов может привести к изменению патогенности. При попытке определить эти потенциальные опасности можно учитывать следующие моменты (список не полный):

1. Есть ли рост инфективности или патогенности?
2. Можно ли преодолеть какую-либо блокирующую мутацию в организме реципиента в результате встраивания инородного гена?
3. Кодирован ли инородный ген детерминанту патогенности из другого организма?
4. Включает ли инородная ДНК детерминанту патогенности, можно ли предвидеть, что этот ген усилит патогенность ГМО?
5. Существует ли лечение?
6. Повлияет ли генетическая модификация на чувствительность ГМО к антибиотикам или другим формам терапии?
7. Возможно ли полное уничтожение ГМО?

Другие соображения

Вопрос проведения исследований на целых животных и растениях также требует внимательного рассмотрения. Исследователи должны выполнять правила, ограничения и требования для проведения работ с ГМО, установленные в соответствующих странах и институтах.

Страны могут иметь национальные органы, устанавливающие руководящие принципы для работы с ГМО, и оказывать содействие ученым при установлении надлежащего уровня биологической безопасности для проведения их работы. В некоторых случаях между странами могут существовать различия в классификации уровня, или же страны могут принять решение о классификации работы на более низком или более высоком уровне при поступлении новой информации о конкретной системе «вектор/хозяин».

Оценка риска является динамичным процессом, при котором принимаются во внимание новые разработки и научный прогресс. Проведение надлежащей оценки риска является гарантией тому, что технология рекомбинантной ДНК будет и в будущем приносить пользу человечеству.

Дополнительную информацию см. в источниках (17) и (46-48).



ЧАСТЬ VI

**Химическая,
противопожарная
и электрическая
безопасность**

17. Опасные химические вещества

Сотрудники микробиологических лабораторий наряду с угрозой инфицирования патогенными микроорганизмами подвержены также угрозе воздействия химических веществ. Очень важно, чтобы они были должным образом осведомлены о токсичности этих химических веществ, о путях их воздействия и опасностях, связанных с обращением с этими веществами, а также с их хранением (см. приложение 5). Данные о безопасности материалов или другая информация о химических опасностях имеется у заводов-изготовителей и/или поставщиков химических веществ. Такая информация должна быть доступна в лабораториях, в которых используются эти химические вещества, например, в виде раздела руководства по безопасности или проведению соответствующих действий.

Пути воздействия

Воздействие опасных химических веществ может произойти:

1. При вдыхании
2. При контакте
3. При поглощении
4. При уколе иглой
5. Через поврежденную кожу.

Хранение химических веществ

Химические вещества должны храниться в лаборатории только в количествах, необходимых в течение дня. Основная масса химических веществ должна храниться в специально предназначенных комнатах или зданиях.

При хранении химические вещества нельзя располагать в алфавитном порядке.

Общие правила в отношении несовместимости химических веществ

В целях избежания пожара и/или взрыва обращение с веществами из левого столбца таблицы 13 и их хранение необходимо осуществлять таким образом, чтобы не допустить их контакта с веществами из соответствующей строки правого столбца таблицы.

Токсическое воздействие химических веществ

Некоторые химические вещества оказывают вредное воздействие на здоровье людей, работающих с ними или вдыхающих их пары. Кроме явных ядов, известны и другие химические вещества, обладающие различными токсическими эффектами. Затронутыми или серьезно пораженными могут оказаться дыхательная система, кровь, легкие, печень, почки, желудочно-кишечный тракт, а также другие органы и ткани. Ряд химических веществ обладает канцерогенным или тератогенным воздействием.

Таблица 13. Общие правила в отношении несовместимости химических веществ

КАТЕГОРИЯ ВЕЩЕСТВ	НЕСОВМЕСТИМЫЕ ВЕЩЕСТВА
Щелочные металлы, например, натрий, калий, цезий и литий	Двуокись углерода, хлорированные углеводороды, вода
Галогены	Аммиак, ацетилен, углеводороды
Уксусная кислота, сероводород, анилин, углеводороды, серная кислота	Окислители, например, хромовая кислота, азотная кислота, перекиси, перманганаты

Пары некоторых растворителей при вдыхании могут оказывать токсическое воздействие. Помимо перечисленных выше серьезных поражений организма, возможно постепенное и не явно выраженное ухудшение здоровья, которое может проявляться в нарушениях координации, сонливости и других подобных симптомах, повышающих вероятность различных несчастных случаев.

Продолжительное или неоднократное воздействие на кожу жидкой фазы многих органических растворителей может привести к ее повреждениям, которые могут быть вызваны обезжириванием. Возможно также появление коррозионных и аллергических симптомов.

Для более подробной информации о токсическом воздействии химических веществ см. приложение 5.

Взрывоопасные химические вещества

Нельзя допускать контакта азидов, часто используемых в антибактериальных растворах, с медью или свинцом (например, в сточных трубах и водопроводной сети), так как это может привести к сильнейшим взрывам даже в случае незначительного контакта.

Окисленные и высохшие до кристаллов эфиры чрезвычайно нестабильны и потенциально взрывоопасны.

Хлорная кислота, при ее высыхании на дереве, кирпиче или ткани, может при ударе взорваться и привести к пожару.

Пикриновая кислота и пикраты детонируют при нагревании и от удара.

Разлитие химических веществ

Многие изготовители лабораторных химических веществ выпускают схемы действий в случае их разлития. Такие схемы, а также наборы для ликвидации последствий разлития имеются также и в торговой сети. Соответствующие схемы необходимо вывесить на видном месте в лаборатории. Должно быть также предусмотрено следующее оборудование:

1. Наборы для ликвидации последствий разлития химических веществ
2. Защитная одежда, например, толстые резиновые перчатки, бахилы или резиновые сапоги, респираторы
3. Лопаты и совки
4. Щипцы для сбора осколков
5. Швабры, тряпки и бумажные полотенца
6. Ведра
7. Кальцинированная сода (углекислый натрий, Na_2CO_3) или гидрокарбонат натрия (NaHCO_3) для нейтрализации кислот и коррозионных химических веществ
8. Песок (для засыпания разлитых щелочей)
9. Негорючее моющее средство.

В случае значительного разлива химических веществ необходимо предпринять следующие действия:

1. Уведомить ответственного за технику безопасности.
2. Эвакуировать из помещения персонал, не задействованный в ликвидации последствий разлива.
3. Уделить внимание лицам, которые могли подвергнуться воздействию разлитых химических веществ.
4. Если разлито горючее вещество, необходимо погасить весь открытый огонь, перекрыть газ в комнате и прилегающих к ней помещениях, открыть окна (если это возможно), а также выключить электроприборы, которые могут искрить.
5. Избегать вдыхания паров разлитых веществ.
6. Наладить вытяжную вентиляцию, если это безопасно.
7. Обеспечить необходимые предметы и материалы (см. выше) для удаления разлитого вещества.

Сжатые и сжиженные газы

Информация о хранении сжатых и сжиженных газов приведена в Таблице 14.

Таблица 14. Хранение сжатых и сжиженных газов

КОНТЕЙНЕР	ИНФОРМАЦИЯ О ХРАНЕНИИ
Баллоны со сжатым газом и контейнеры со сжиженным газом ^{a,b}	<ul style="list-style-type: none"> • Должны быть надежно закреплены (например, прикованы) к стене или прочной скамье так, чтобы их нельзя было непреднамеренно сдвинуть. • Должны перевозиться на тележках, при этом вентили баллонов должны быть закрыты колпаками. • Большие количества должны храниться в специальных помещениях в отдалении от лаборатории. Эти помещения должны запираются и при входе иметь соответствующий указатель. • Не должны находиться рядом с нагревательными приборами, открытым пламенем и иными источниками тепла, искрящим электрическим оборудованием или под прямыми лучами солнца.
Маленькие газовые баллоны одноразового использования ^{a,b}	<ul style="list-style-type: none"> • Нельзя сжигать.

^a Когда оборудование не используется и в комнате никого нет, главный вентиль подачи газа должен быть перекрыт.

^b На дверях помещений, в которых используются баллоны с воспламеняющимся газом, должны быть предупреждающие указатели.

Дополнительную информацию см. в источниках (1) и (49-51), а также в приложении 5.

18. Другие опасности работы в лабораторных условиях

Работники лабораторий могут столкнуться с опасностями, исходящими от источников энергии, такими как огонь, электричество, излучение и шум. В этой главе приводится основная информация об этих видах опасности.

Огнеопасность

Необходимо тесное взаимодействие между ответственными за технику безопасности и местными пожарными службами. Кроме химической опасности, следует принимать во внимание возможность распространения инфекционного материала под воздействием огня. От этого зависит решение – гасить пожар или лишь сдерживать его.

Желательна помощь местных пожарных служб в обучении лабораторного персонала технике пожарной безопасности, немедленным действиям в случае возникновения пожара и использованию противопожарного оборудования.

В каждой комнате, а также в коридорах и холлах необходимо вывешивать на видном месте предупреждения о возможном возгорании, инструкции по принятию необходимых мер и план эвакуации в случае пожара.

Наиболее распространенными причинами пожаров в лабораториях являются:

1. Перегрузка электрической сети
2. Плохое состояние электропроводки, например, плохая или поврежденная изоляция кабеля
3. Слишком длинные газовые трубы или электропровода
4. Оборудование, оставленное включенным без необходимости
5. Оборудование, не предназначенное для использования в лабораторных условиях
6. Открытое пламя
7. Поврежденные газовые трубы
8. Неправильное обращение с горючими и взрывоопасными материалами, а также неправильное их хранение
9. Неправильное обращение с химическими веществами, не совместимыми друг с другом
10. Размещение искрящего оборудования рядом с горючими веществами и испарениями
11. Неправильная или недостаточная вентиляция.

Средства тушения пожара должны размещаться около дверей комнат и в стратегически важных местах коридоров и холлов. Это оснащение может включать пожарные шланги, ведра (с водой или песком) и огнетушитель. Необходимо регулярно проверять огнетушители, поддерживать их в исправном состоянии и своевременно менять по истечению срока годности. Специфические типы огнетушителей и области их использования указаны в Таблице 15.

Таблица 15. Типы и области использования огнетушителей

ТИП	ИСПОЛЬЗУЮТСЯ ДЛЯ ТУШЕНИЯ	НЕЛЬЗЯ ИСПОЛЬЗОВАТЬ ДЛЯ ТУШЕНИЯ
Водяные	Бумаги, дерева, тканей	Электроприборов, огнеопасных жидкостей, горящих металлов
Углекислотные (CO ₂) газовые	Огнеопасных жидкостей и газов, электроприборов	Щелочных металлов, бумаги
Порошковые	Огнеопасных жидкостей и газов, щелочных металлов, электроприборов	Оборудования и инструментов многократного пользования, так как удалить остающийся осадок чрезвычайно трудно
Пенные	Огнеопасных жидкостей	Электроприборов

Более подробную информацию см. в источнике (49).

Опасность работы с электрооборудованием

Необходимо регулярно проверять все электрические установки и оборудование, включая системы заземления.

В лабораторных электрических цепях должны быть установлены автоматические выключатели и прерыватели тока при электрическом замыкании на землю. Автоматические выключатели не защищают людей; они предназначены для защиты электропроводки от перегрузок и, следовательно, для предотвращения пожаров. Прерыватели тока при электрическом замыкании на землю предназначены для защиты людей от электрошока.

Все лабораторное электрооборудование должно быть заземлено, желательно посредством трехконтактных штепсельных вилок.

Все лабораторное электрооборудование и электропроводка должны соответствовать государственным стандартам и правилам по безопасности работы с электрооборудованием.

Шум

Работа в условиях чрезмерного шума сказывается со временем на здоровье персонала. В некоторых лабораторных помещениях, в которых, например, установлены лазерные системы или содержатся животные, создается значительный шум, который воздействует на работников. Для определения опасности, которую представляет такой шум для персонала, можно проводить замеры его уровня. Там, где это обосновано, возможна установка технических средств, таких как ограждения или барьеры вокруг производящего шум оборудования, или перегородки между помещениями, где производится много шума, и другими рабочими помещениями. Там, где нельзя снизить уровень шума и где работники лаборатории постоянно подвергаются его чрезмерному воздействию, необходимо осуществлять программу по сохранению слуха, охватывающую использование средств защиты слуха во время работы в условиях опасного шума, и программу медицинского контроля для определения воздействия шума на здоровье работников.

Ионизирующее излучение

Радиологическая защита представляет собой защиту людей от вредных последствий ионизирующего излучения, включающих:

1. Соматические последствия, то есть клинические симптомы, наблюдаемые у лиц, подвергнувшихся облучению. Соматические последствия включают индуцированные облучением виды рака, например, лейкемию и рак костей, легких и кожи, которые могут возникать через много лет после облучения. Менее серьезные соматические последствия включают незначительные повреждения кожи, выпадение волос, анемии, поражение желудочно-кишечного тракта и формирование катаракты.
2. Наследственные последствия, то есть симптомы, наблюдаемые у потомков подвергнувшихся облучению лиц. Наследственные последствия облучения гонад включают повреждение хромосом или генную мутацию. Облучение в высоких дозах зародышевых клеток в гонадах может вызвать гибель клеток, приводящую к ослаблению репродуктивной функции у обоих полов и к нарушениям менструального цикла у женщин. Облучение развивающегося плода, особенно на 8–15 неделях беременности, может увеличить риск возникновения врожденных пороков развития, умственной неполноценности или развития в дальнейшей жизни рака, индуцированного облучением.

Принципы защиты от ионизирующего облучения

В целях ограничения вредных последствий ионизирующего облучения необходимо контролировать использование радиоизотопов, которое должно осуществляться в соответствии с государственными стандартами. Защита от излучения строится на основании следующих четырех принципов:

1. Максимальное сокращение времени облучения
2. Максимальное удаление рабочих мест от источника излучения
3. Экранирование источника излучения
4. Применение нерадиометрических технологий вместо использования радионуклидов.

Защита включает следующие мероприятия:

1. *Время.* Время облучения во время действий с радиоактивными материалами может быть сокращено путем:
 - Применения новых, неизвестных технологий без использования радионуклидов до того, как они будут приняты на вооружение
 - Проведения работ с радионуклидами продуманно, своевременно и неторопливо
 - Обеспечения безотлагательного возвращения всех радиоактивных материалов в хранилище сразу же после окончания работы с ними
 - Частого удаления радиоактивных отходов из лаборатории
 - Проведения по возможности минимального времени в зоне излучения или в лаборатории
 - Составления эффективного расписания работ с радиоактивными материалами и плана соответствующих лабораторных мероприятий.

Чем меньше время, проведенное в зоне излучения, тем меньше полученная индивидуальная доза, как видно из уравнения:

$$\text{Доза} = \text{Мощность дозы} \times \text{Время}$$

2. *Расстояние.* Мощность дозы для большинства гамма- и рентгеновского излучений изменяется в зависимости от величины, обратной квадрату расстояния от источника излучения:

$$\text{Мощность дозы} = \text{Константа} \times 1/\text{Расстояние}^2$$

Увеличение расстояния от источника излучения вдвое приведет к уменьшению облучения за тот же период времени на четверть. Для увеличения расстояния между оператором и источником излучения используются различные устройства и механические приспособления, например, щипцы, пинцеты и зажимы с длинными рукоятками, а также дистанционно управляемые пипетки. Необходимо помнить, что незначительное увеличение расстояния может привести к значительному снижению мощности дозы.

3. *Экранирование.* Экраны, поглощающие или ослабляющие энергию излучения, установленные между источником излучения и оператором или другими сотрудниками лаборатории, помогут ограничить облучение. Выбор материала и толщина экрана зависят от проникающей способности (типа и энергии) излучения. Заграждение из акрилового волокна, дерева или легкого металла толщиной 1,3–1,5 см защищает от β -частиц высоких энергий, тогда как свинец с высокой плотностью необходим для экранирования гамма- и рентгеновского излучений высоких энергий.
4. *Применение других технологий.* Материалы, основанные на радионуклидах, не должны использоваться там, где возможно применение других технологий. Если применение других технологий невозможно, необходимо использовать радионуклиды с минимальной проникающей способностью или энергией.

Практика безопасной работы с радионуклидами

Правила работы с радиоактивными веществами должны охватывать четыре области:

1. Зону излучения
2. Рабочее место
3. Место для радиоактивных отходов
4. Регистрацию и действия в критических ситуациях.

Наиболее важные правила включают следующие:

1. *Зона излучения*
 - Использовать радиоактивные вещества только в специально предназначенных местах.
 - Допускать присутствие только необходимого персонала.
 - Использовать средства личной защиты, включая лабораторные халаты, защитные очки и одноразовые перчатки.
 - Контролировать индивидуальные дозы облучения.

Лаборатории, в которых используются радионуклиды, необходимо устраивать таким образом, чтобы не допускать распространения радиации и упрощать очистку и обеззараживание помещений. Работа с радионуклидами должна проводиться в небольшой комнате, прилегающей к главной лаборатории, или в специально предназначенном месте в пределах лаборатории, удаленном от мест, где проводятся другие виды работ. У входа в зону излучения должны быть вывешены предупреждающие знаки в виде международных символов радиационной опасности (Рисунок 12).

2. *Рабочее место*
 - Использовать сливные поддоны, накрытые одноразовыми абсорбирующими материалами.
 - Ограничивать количества радионуклидов.

**Рисунок 12. Международный символ
радиационной опасности**



- Экранировать источники излучений в зоне излучения, на рабочем месте и в месте для радиоактивных отходов.
- Отмечать контейнеры с радиоактивными материалами символом радиационной опасности, а также надписывать название радионуклида, его активность и дату исследования.
- Использовать измерители ионизирующих излучений для контроля рабочих помещений, защитной одежды и рук после завершения работы.
- Использовать надлежащим образом экранированные транспортные контейнеры.

3. Место для радиоактивных отходов

- Часто удалять радиоактивные отходы из рабочих помещений.
- Регулярно и четко регистрировать использование и утилизацию радиоактивных материалов.
- Проверять регистрационные записи дозиметрических показателей материалов, превышающих допустимые дозы.
- Разработать и регулярно осуществлять планы действий в критических ситуациях.
- При возникновении критических ситуаций, в первую очередь, оказывать помощь пострадавшим.
- Проводить тщательную уборку зараженных мест.
- Запрашивать помощь в отделе безопасности, при наличии такового.
- Составлять и хранить отчеты о происходящих инцидентах.



ЧАСТЬ VII

**Организация
безопасной работы и
обучение персонала**

19. Ответственный за биологическую безопасность и совет по биологической безопасности

Необходимо, чтобы в каждой лаборатории проводилась всесторонняя политика по обеспечению безопасности, имелось руководство по безопасности и вспомогательные программы для проведения такой политики. Как правило, ответственность за это несет директор или руководитель института или лаборатории, который может возложить определенные обязанности на ответственного за биологическую безопасность или иных сотрудников.

За безопасность работы в лаборатории отвечают также все ее руководители и сотрудники, причем каждый сотрудник несет ответственность за свою собственную безопасность и за безопасность своих коллег. Сотрудники должны выполнять свою работу безопасным образом и сообщать о всех небезопасных действиях, условиях или происшествиях своему руководителю. Желательно периодически проводить проверки соблюдения техники безопасности самими сотрудниками лабораторий или приглашаемыми специалистами.

Ответственный за биологическую безопасность

По возможности необходимо назначать ответственного за биологическую безопасность, который должен следить за последовательным проведением политики и осуществлением программ по обеспечению биологической безопасности в лаборатории. Ответственный за биологическую безопасность выполняет свои обязанности по поручению руководителя института или лаборатории. В небольших подразделениях ответственным за биологическую безопасность может быть микробиолог или технический работник, выполняющий эти обязанности по совместительству. В какой бы мере назначаемый на эту должность сотрудник не занимался работой по обеспечению биологической безопасности, он должен обладать необходимыми профессиональными знаниями для того, чтобы предложить, проверить и одобрить специальные методики обеспечения надлежащей биологической изоляции и биологической безопасности. Ответственный за биологическую безопасность должен руководствоваться соответствующими национальными и международными правилами, постановлениями и директивами, а также помогать сотрудникам лаборатории в разработке стандартного порядка действий. Он должен иметь базовые технические знания в области микробиологии, биохимии и основных физических и биологических наук. Также желательны знания в области лабораторной и клинической практики и безопасности, включая знания об оборудовании для изоляции биологической опасности и инженерных основах конструкции, функционирования и технического обслуживания оборудования. Ответственный за биологическую безопасность должен также иметь способности общения с администрацией, техническим и вспомогательным персоналом.

В функции ответственного за биологическую безопасность входят:

1. Консультации в области биологической безопасности, защиты от биологической опасности и соответствия техническим требованиям.

2. Периодические внутренние проверки состояния биологической безопасности в отношении технических методов, процедур и протоколов, а также биологических веществ, материалов и оборудования.
3. Обсуждение случаев нарушения протоколов или методики соблюдения биологической безопасности с соответствующими лицами.
4. Контроль за тем, чтобы все сотрудники прошли соответствующий курс обучения основам биологической безопасности.
5. Обеспечение дальнейшего последовательного обучения в области биологической безопасности.
6. Расследование случаев возможного попадания потенциально инфекционных или токсичных материалов за пределы лаборатории и отчет об обнаруженных фактах с соответствующими рекомендациями руководителю лаборатории и совету по биологической безопасности.
7. Координация действий с медицинским персоналом по поводу возможных приобретенных в лаборатории инфекций.
8. Обеспечение надлежащей деkontаминации в случаях разлития инфекционных материалов или других происшествий с ними.
9. Обеспечение надлежащего обращения с отходами.
10. Обеспечение надлежащей дезинфекции всех приборов перед их ремонтом или техническим обслуживанием.
11. Постоянная осведомленность о позиции коллектива в отношении охраны здоровья и окружающей среды.
12. Разработка надлежащей методики импорта/экспорта патогенных материалов в лабораторию/из лаборатории в соответствии с установленными национальными правилами.
13. Изучение аспектов биологической безопасности всех планов, протоколов и оперативной методики проведения научных исследований с использованием инфекционных материалов до их осуществления.
14. Разработка системы действий в критических ситуациях.

Совет по биологической безопасности

Необходимо создать совет по биологической безопасности для разработки политики и практических правил в области биологической безопасности. Совет по биологической безопасности должен также изучать протоколы научных исследований с использованием инфекционных материалов, животных, рекомбинантной ДНК и генетически модифицированных материалов. В задачи совета может также входить проведение оценок риска, разработка новых методик обеспечения безопасности и арбитражные разбирательства конфликтов по вопросам безопасности.

В состав совета по биологической безопасности должны входить сотрудники из разных отделов организации, а также научные работники. Ядро совета по биологической безопасности могут составлять:

1. Ответственный (ответственные) за биологическую безопасность
2. Ученые
3. Медицинские работники
4. Ветеринар (ветеринары) (если в исследованиях используются животные)
5. Представители технического персонала
6. Представители администрации лаборатории.

Совет по биологической безопасности должен консультироваться с ответственными за технику безопасности различных отделов и другими специалистами (например, со специалистами в области защиты от излучений, промышленной безопасности,

19. ОТВЕТСТВЕННЫЙ ЗА БИОЛОГИЧЕСКУЮ БЕЗОПАСНОСТЬ И СОВЕТ ПО
БИОЛОГИЧЕСКОЙ БЕЗОПАСНОСТИ

профилактики пожаров и т.п.) и может периодически обращаться за помощью к независимым экспертам в различных областях, местным властям и государственным органам регулирования. К обсуждениям особо спорных и сложных протоколов исследований могут привлекаться и другие специалисты.

20. Безопасность вспомогательного персонала

Безопасная и эффективная работа лаборатории во многом зависит от вспомогательного персонала, поэтому необходимо, чтобы такой персонал прошел надлежащее обучение технике безопасности.

Инженерные и эксплуатационные службы

Квалифицированные инженеры и рабочие, осуществляющие техническую эксплуатацию и ремонт помещений и оборудования, должны обладать определенными знаниями о характере проводимых в лаборатории исследований и правилах и методах соблюдения безопасности.

Испытание оборудования после его технического обслуживания, например, проверка эффективности боксов биологической безопасности после замены фильтров, может проводиться ответственным за биологическую безопасность или под его наблюдением.

Лаборатории и институты, не имеющие собственных инженерных и эксплуатационных служб, должны установить контакты с местными техническими службами и ознакомить их с оборудованием и работой лаборатории.

Работники инженерных и эксплуатационных служб могут допускаться в лаборатории третьего и четвертого уровней биологической безопасности только с разрешения и под наблюдением ответственного за биологическую безопасность и/или руководителя лаборатории.

Уборочные службы (бытовое обслуживание)

Уборка лабораторий третьего и четвертого уровней биологической безопасности должна проводиться персоналом лабораторий. Работники уборочных служб могут допускаться в лаборатории третьего и четвертого уровней биологической безопасности только с разрешения и под наблюдением ответственного за биологическую безопасность и/или руководителя лаборатории.

21. Программы обучения

Необходимо иметь постоянно действующую программу обучения технике безопасности для того, чтобы лабораторный и вспомогательный персонал был все время осведомлен о безопасных методах работы. Ведущую роль в обучении персонала играют руководители лабораторий при содействии ответственных за биологическую безопасность и других специалистов. Эффективность обучения в области биологической безопасности, да и всего обучения в области безопасности и охраны здоровья, зависит от обязательств, принятых администрацией, мотивационных факторов, надлежащего первичного курса обучения на работе, надлежащих средств связи и, в конечном счете, от целей и задач организации. Основными элементами эффективной программы обучения в области биологической безопасности являются:

1. **Оценка потребностей.** Этот процесс включает определение поставленных задач, их приоритетности (с точки зрения частоты, важности, сложности их выполнения), а также детализацию мер, которые необходимо принять для решения этих задач.
2. **Постановка целей обучения.** Это определенные действия, которые должен продемонстрировать обучаемый на работе после обучения. При постановке целей можно учитывать условия, при которых совершаются определенные действия, и требуемый уровень квалификации.
3. **Определение содержания и средств обучения.** Содержание обучения – это те знания или навыки, которые должен приобрести обучаемый для того, чтобы суметь выполнить поставленные цели. Содержание программы обучения в области биологической безопасности обычно определяется по отношению к тем сотрудникам, которые лучше других знают работу и предъявляемые к ней требования. Другие применяемые подходы могут фокусироваться на результатах упражнений по решению той или иной проблемы или на исправлении ошибок, которые совершили работники при осваивании какого-либо навыка. Нельзя сказать, что какой-либо один метод обучения (лекции, обучение по телевидению, обучение с помощью компьютера, интерактивное видеообучение и т.п.) является главным. Многое зависит от конкретных потребностей, состава учебной группы и т.д.
4. **Учет индивидуальных способностей к обучению.** Чтобы обучение было эффективным, необходимо учитывать характерные особенности и отличительные черты обучаемых. Отдельные лица и группы обучаемых могут отличаться своими способностями, уровнем образования, культуры и развития разговорного языка, а также уровнем профессионализма до обучения. При выборе подхода к обучению можно учитывать и то, как обучаемые представляют программу обучения с точки зрения улучшения рабочего процесса и личной безопасности. Некоторые обучаемые лучше усваивают учебный материал визуально и на практике; другие же лучше овладевают учебным материалом, представленным в письменной форме. Необходимо также учитывать любые особые потребности работников, например, адаптировать курс обучения для работников с пробле-

мами слуха. Кроме учета всех этих элементов, составителям программ обучения в области безопасности рекомендуется ознакомиться с основами обучения взрослых людей.

5. **Определение условий обучения.** Форма обучения (например, учебный курс, видеофильм, письменный материал) не должна противоречить или препятствовать совершенствованию профессиональных навыков или изучаемой теме, наоборот, они должны быть взаимосвязанными. Например, если целью обучения является развитие способностей по применению той или иной методики решения проблемы, то подход должен основываться, в основном, на процессах обдумывания и обоснования, а не просто на механическом запоминании. Обучение должно ориентироваться на продуктивные действия и/или надлежащую обратную связь (позитивную/точную/надежную). Кроме того, формы обучения, при которых предоставляется возможность практики в условиях, близких к рабочим, повышают умение пользоваться полученными навыками во время настоящей работы.
6. **Оценка обучения.** Она предоставляет информацию, которая позволяет определить, была ли достигнута цель обучения. Оценка обучения обычно проводится по четырем направлениям:
 - оценка реакции обучаемых на проведенный курс обучения
 - оценка запоминания обучаемыми пройденного материала и/или
 - выполнения соответствующих действий
 - оценка изменения поведения на работе
 - оценка ощутимых результатов с точки зрения целей и задач организации.Чтобы наиболее точно оценить результаты обучения, необходимо произвести оценку по всем четырем направлениям. Оценка одной лишь реакции обучаемых на пройденный курс наименее эффективна, так как такая реакция лишь в незначительной степени отражает реальные результаты. Она не должна использоваться как единственная оценка эффективности обучения.
7. **Обзор обучения.** По оценкам обучения редко можно судить о том, имела ли успех программа обучения или же она была неудачной, так как для оценивания результатов используются многочисленные критерии. Обычно, имеющиеся данные свидетельствуют о лучшем понимании, запоминании или применении отдельных частей пройденного материала по сравнению с другими. Различные уровни и недостатки знаний или желаемых профессиональных навыков, приобретенных в результате обучения, могут свидетельствовать о необходимости уделить больше времени обучению, предусмотреть другие методики обучения или же найти более опытных преподавателей.

ВОЗ предоставляет различные материалы по обучению в области микробиологической безопасности.



ЧАСТЬ VIII

**Перечень контрольных
вопросов по
безопасности**

22. Перечень контрольных вопросов по безопасности

Этот перечень окажет содействие в проведении оценки микробиологической безопасности и степени безопасности в биомедицинских лабораториях.

Лабораторные помещения

1. Принимались ли во внимание руководящие принципы по вводу в эксплуатацию и сертификации при строительстве помещений или их последующих перестройках?
2. Отвечают ли помещения национальным и местным требованиям к строительству, в том числе, при необходимости, в отношении мер предосторожности в случае стихийных бедствий?
3. Являются ли помещения в целом свободными и незагроможденными?
4. Чисто ли в помещениях?
5. Имеются ли строительные дефекты в полах?
6. Являются ли полы и лестницы ровными и нескользкими?
7. Достаточно ли рабочего пространства для безопасной работы?
8. Достаточно ли просторны рабочие помещения и коридоры для передвижения людей и объемного оборудования?
9. Находятся ли лабораторные столы, мебель и крепления в хорошем состоянии?
10. Устойчива ли поверхность лабораторных столов к действию растворителей и коррозионных химических веществ?
11. Имеются ли раковины для мытья рук в каждой комнате лаборатории?
12. Позволяют ли проектировка и содержание помещений избежать проникновения и обитания в них грызунов и членистоногих?
13. Обеспечена ли изоляция или ограждение всех расположенных на поверхности труб с паром и горячей водой в целях защиты персонала?
14. Имеется ли независимый блок питания на случай перебоев в энергоснабжении?
15. Возможен ли допуск в лабораторные помещения только персонала, имеющего разрешение?
16. Была ли проведена оценка риска для удостоверения того, что имеющееся оборудование и помещения соответствуют предусмотренным рабочим процессам?

Помещения для хранения

1. Устроены ли помещения для хранения, полки и т.п. таким образом, чтобы предупредить возможные соскальзывания, обвалы и падения?
2. Не захламлены ли помещения для хранения мусором, ненужными материалами и предметами, которые представляют опасность с точки зрения их возможного опрокидывания, возгорания и взрыва, а также размножения паразитов?
3. Запираются ли морозильные камеры и помещения для хранения?

Санитарные помещения и помещения для персонала

1. Содержатся ли помещения в чистоте, порядке и хорошем санитарном состоянии?
2. Имеется ли питьевая вода?
3. Имеются ли чистые и отвечающие необходимым требованиям отдельные туалеты и умывальные комнаты для женского и мужского персонала?
4. Имеются ли горячая и холодная вода, мыло и полотенца?
5. Имеются ли отдельные помещения для переодевания мужского и женского персонала?
6. Имеет ли каждый работник лаборатории место (например, запирающийся шкафчик) для верхней одежды?
7. Имеется ли столовая для персонала и т.п.?
8. Допустим ли уровень шума?
9. Организованы ли должным образом сбор и удаление основных бытовых отходов?

Отопление и вентиляция

1. Удобна ли температура в помещениях для работы?
2. Имеются ли шторы на окнах, выходящих на солнечную сторону?
3. Достаточно ли вентиляция, то есть происходит ли не менее шести рециркуляций воздуха в час, особенно в помещениях с механической вентиляцией?
4. Имеются ли в системе вентиляции HEPA-фильтры?
5. Обеспечивает ли механическая вентиляция перемещение воздуха внутри и вокруг боксов биологической безопасности и вытяжных шкафов?

Освещение

1. Достаточно ли общее освещение (т.е. 300–400 люкс)?
2. Имеется ли рабочее (местное) освещение на лабораторных столах?
3. Все ли места хорошо освещены, нет ли темных и плохо освещенных углов в комнатах и коридорах?
4. Параллельны ли флуоресцентные лампы поверхности рабочих столов?
5. Сбалансированы ли флуоресцентные лампы по цвету?

Технические службы

1. Снабжена ли каждая комната лаборатории в достаточном для безопасной работы количестве раковинами и электрическими розетками, подведены ли в достаточном количестве трубы с газом и водой?
2. Имеется ли надлежащая программа контроля и технического обслуживания предохранителей, осветительных приборов, кабелей, труб и т.п.?
3. Достаточно ли быстро устраняются неисправности?
4. Имеются ли внутренние инженерные и ремонтные службы с квалифицированными инженерами и рабочими, которые также обладают некоторыми знаниями о характере работы в лаборатории?
5. Производится ли контроль и регистрация допуска инженерных и ремонтных работников в различные помещения лаборатории?
6. При отсутствии внутренних инженерных и ремонтных служб вызывались ли местные инженеры и строители и были ли они ознакомлены с оборудованием и работой в лаборатории?
7. Имеются ли уборочные службы?

8. Производится ли контроль и регистрация допуска уборщиков в различные помещения лаборатории?
9. Имеются ли информационно-технологические службы и надежны ли они?

Система безопасности

1. Была ли произведена качественная оценка рисков и угроз для определения тех рисков, от которых должна защищать система безопасности?
2. Были ли определены допустимые риски и параметры планирования реагирования на риски?
3. Надежно ли закрыто здание лаборатории в нерабочее время?
4. Защищены ли окна и двери от взлома?
5. Запираются ли помещения, в которых находятся опасные материалы и дорогостоящее оборудование, когда в них не проводится работа?
6. Производится ли надлежащий контроль и регистрация допуска в такие помещения, к таким материалам и оборудованию?

Предупреждение пожаров

1. Имеется ли система пожарной сигнализации?
2. В хорошем ли состоянии противопожарные двери?
3. Находится ли в хорошем рабочем состоянии система обнаружения пожара и проводятся ли ее регулярные проверки?
4. Доступны ли станции пожарной сигнализации?
5. Обозначены ли все выходы соответствующими светящимися знаками?
6. Обозначены ли подходы к выходам там, где путь к ним не виден непосредственно?
7. Не заставлены ли выходы мебелью, приборами и другими предметами и не заперты ли они в рабочее время?
8. Устроены ли подходы к выходам таким образом, что нет необходимости проходить через опасную зону, чтобы добраться до них?
9. Все ли выходы ведут на улицу?
10. Свободны ли коридоры, проходы и другие подобные места для передвижения персонала и перемещения противопожарного оборудования?
11. Имеют ли соответствующий цветовой код для быстрого опознания все противопожарное оборудование и приборы?
12. Полностью ли заряжены переносные огнетушители и содержатся ли они все время в рабочем состоянии и в специально предназначенных местах?
13. Снабжены ли лабораторные помещения с потенциальной опасностью возгорания соответствующими огнетушителями и/или пожарными одеялами для использования в критических ситуациях?
14. При использовании в каком-либо помещении легковоспламеняющихся жидкостей и газов достаточна ли механическая вентиляция для удаления испарений до достижения ими опасной концентрации?
15. Обучен ли персонал действиям в случае пожара?

Хранение огнеопасных жидкостей

1. Отделено ли помещение для хранения огнеопасных жидкостей в больших количествах от основного здания?
2. Находится ли на нем четкий указатель об опасности пожара?

3. Снабжено ли оно гравитационной или механической вытяжной системой вентиляции, не зависимой от системы основного здания?
4. Предусмотрена ли герметизация выключателей света или их размещение снаружи здания?
5. Герметизированы ли осветительные приборы внутри помещения в целях предотвращения возгорания паров от искры?
6. Хранятся ли огнеопасные жидкости в соответствующих вентилируемых емкостях, сделанных из негорючих материалов?
7. Правильно ли отражено содержимое всех емкостей на их этикетках?
8. Находятся ли снаружи помещения для хранения огнеопасных жидкостей, но в непосредственной близости от него соответствующие огнетушители и/или пожарные одеяла?
9. Размещены ли на видных местах внутри и снаружи помещения для хранения огнеопасных жидкостей таблички с надписью «Не курить!»?
10. Хранится ли в помещениях лаборатории только минимальное количество огнеопасных веществ?
11. Хранятся ли они в специально оборудованных боксах для хранения огнеопасных веществ?
12. Снабжены ли эти боксы соответствующими указателями «Горючие жидкости – огнеопасно!»?
13. Обучен ли персонал правильному использованию и перевозке огнеопасных жидкостей?

Сжатые и сжиженные газы

1. Имеет ли четкую маркировку в соответствии с содержимым и правильный цветовой код каждый переносной газовый контейнер?
2. Проводятся ли регулярные проверки баллонов со сжатым газом, а также их клапанов высокого давления и редукционных клапанов?
3. Проводится ли регулярное техническое обслуживание редукционных клапанов?
4. Во время использования баллона присоединено ли к нему устройство для сброса давления?
5. Находятся ли на месте предохранительные колпаки тогда, когда баллоны не используются или когда они перевозятся?
6. Надежно ли защищены все баллоны со сжатым газом от падения, особенно в случае стихийного бедствия?
7. Удалены ли баллоны и резервуары с жидким газом от источников тепла?
8. Обучен ли персонал правильному использованию и перевозке сжатых и сжиженных газов?

Электробезопасность

1. Соответствуют ли национальным требованиям электробезопасности все новые электрические установки, а также все замены, модификации и ремонт имеющегося электрического оборудования?
2. Имеет ли внутренняя проводка заземляющий проводник (т.е. трехпроводную систему)?
3. Снабжены ли все лабораторные сети автоматическими выключателями и прерывателями тока при электрическом замыкании на землю?

4. Прошли ли все электроприборы апробацию в экспериментальных лабораториях?
5. Все ли гибкие соединительные провода оборудования не превышают необходимую длину, находятся в хорошем состоянии, не истерты, не повреждены и не сращены?
6. Используется ли каждая электрическая розетка только для одного аппарата (не используются ли тройники)?

Индивидуальная защита

1. Обеспечен ли весь персонал необходимой для нормальной работы защитной одеждой соответствующего типа, сшитой из надлежащего материала, например, халатами, комбинезонами, передниками, перчатками?
2. Имеется ли дополнительная защитная одежда для работы с опасными химическими веществами, а также с радиоактивными и канцерогенными материалами, такая как резиновые передники и перчатки для работы с химическими веществами и ликвидации последствий их разлития; термостойкие перчатки для загрузки автоклава и печей?
3. Имеются ли защитные очки и щитки (козырьки)?
4. Имеются ли пункты промывания глаз?
5. Имеются ли экстренные души (приспособления для экстренного промывания кожи)?
6. Соответствуют ли средства радиационной защиты, в том числе предоставляемые дозиметры, национальным и международным стандартам?
7. Имеются ли в наличии респираторы, проводится ли их регулярная чистка, дезинфекция и контроль и хранятся ли они в чистых санитарных условиях?
8. Снабжены ли различные респираторы соответствующими фильтрами, например, HEPA-фильтрами от микроорганизмов, соответствующими фильтрами от газов и частиц?
9. Прошли ли респираторы испытания на соответствие?

Здоровье и безопасность персонала

1. Имеется ли профессиональная служба здравоохранения?
2. Имеются ли там, где необходимо, аптечки первой помощи?
3. Имеются ли квалифицированные специалисты по оказанию первой помощи?
4. Обучены ли такие специалисты способам оказания первой помощи в критических ситуациях, которые могут возникнуть именно в данной лаборатории, например, при контакте с коррозионными химическими веществами, случайном поглощении ядов и инфекционных материалов?
5. Проинструктированы ли нелабораторные работники, такие как, например, уборщики и администрация, в отношении потенциальных опасностей лаборатории и имеющихся в ней материалов?
6. Размещены ли на видных местах указатели с четкой информацией о местонахождении специалистов по оказанию первой помощи, телефонными номерами служб неотложной помощи и т.п.?
7. Предупреждены ли женщины детородного возраста о последствиях работы с определенными микроорганизмами, канцерогенами, мутагенами и тератогенами?
8. Извещены ли женщины детородного возраста о том, что, если они беременны или предполагают наличие беременности, необходимо сообщить об этом соот-

ветствующему медицинскому/научному работнику для того, чтобы, при необходимости, они могли быть переведены на альтернативную работу?

9. Существует ли программа иммунизации, имеющая непосредственное отношение к работе в лаборатории?
10. Имеется ли необходимое оборудование для проведения кожных тестов и/или рентгенологического обследования персонала, работающего с туберкулезными материалами или другими материалами, требующими проведения таких обследований?
11. Ведется ли надлежащая регистрация заболеваний и несчастных случаев?
12. Используются ли предупреждающие знаки для сокращения опасностей на работе?
13. Обучен ли персонал надлежащей практике биологической безопасности?
14. Принимаются ли меры для того, чтобы работники лаборатории сообщали о случаях потенциального воздействия на них опасных веществ?

Лабораторное оборудование

1. Все ли сертифицированное оборудование безопасно для использования?
2. Проводятся ли процедуры деkontаминации оборудования перед его техническим обслуживанием?
3. Проводятся ли регулярные испытания и техническое обслуживание боксов биологической безопасности и вытяжных шкафов?
4. Проводятся ли регулярные проверки автоклавов и других сосудов высокого давления?
5. Проводятся ли регулярные проверки стаканов и роторов центрифуг?
6. Регулярно ли меняются HEPA-фильтры?
7. Используются ли пипетки вместо игл для подкожных инъекций?
8. Всегда ли выбрасываются, а не используются вновь в работе стеклянные сосуды с трещинами и сколами?
9. Имеются ли безопасные контейнеры для битого стекла?
10. Используется ли по возможности пластик вместо стекла?
11. Имеются ли и используются ли контейнеры для утилизации игл?

Инфекционные материалы

1. Принимаются ли образцы в безопасных условиях?
2. Ведется ли регистрация поступающих материалов?
3. Распаковываются ли образцы в боксах биологической безопасности с осторожностью и вниманием к возможным повреждениям тары и протечкам?
4. Одеваются ли перчатки и другая защитная одежда при распаковке образцов?
5. Обучен ли персонал перевозке инфекционных материалов в соответствии с действующими национальными и/или международными правилами?
6. Содержатся ли в чистоте и порядке рабочие поверхности?
7. Производится ли удаление и безопасное уничтожение отработанных инфекционных материалов ежедневно или чаще?
8. Все ли работники знают, что нужно делать в случае повреждения тары и пролития культур и инфекционных материалов?
9. Контролируется ли работа стерилизаторов соответствующими химическими, физическими и биологическими индикаторами?

10. Регулярно ли проводится деконтаминация центрифуг?
11. Имеют ли центрифуги герметично закрывающиеся стаканы?
12. Используются ли надлежащие дезинфицирующие средства? Правильно ли они используются?
13. Проходит ли специальную подготовку персонал, работающий в изолированных лабораториях (третьего уровня биологической безопасности) и максимально изолированных лабораториях (четвертого уровня биологической безопасности)?

Химические и радиоактивные вещества

1. Изолированы ли надлежащим образом несовместимые химические вещества во время их хранения и обращения с ними?
2. Все ли химические вещества имеют правильно составленные этикетки с наименованиями и предупреждениями?
3. Размещены ли на видном месте предупреждения о химической опасности?
4. Имеются ли наборы для ликвидации последствий разлития химических веществ?
5. Обучен ли персонал соответствующим действиям в случае разлития химических веществ?
6. Хранятся ли огнеопасные материалы правильно и безопасно в минимальных количествах в соответствующих помещениях?
7. Имеются ли тележки для перевозки бутылей?
8. Есть ли для предоставления необходимых консультаций ответственный за радиационную безопасность или соответствующее справочное руководство?
9. Прошел ли персонал соответствующую подготовку для безопасной работы с радиоактивными материалами?
10. Ведется ли надлежащая регистрация хранения и использования радиоактивных материалов?
11. Имеются ли экраны для защиты от излучений?
12. Ведется ли контроль индивидуальных доз облучения?



ЧАСТЬ IX

**Список литературы,
приложения и
предметный указатель**

Список литературы

1. *Safety in health-care laboratories*. Geneva, World Health Organization, 1997, (http://whqlibdoc.who.int/hq/1997/WHO_LAB_97.1.pdf).
2. Garner JS, Hospital Infection Control Practices Advisory Committee. Guideline for isolation precautions in hospitals. *American Journal of Infection Control*, 1996, 24:24-52, (<http://www.cdc.gov/ncidod/hip/isolat/isolat.htm>).
3. Hunt GJ, Tabachnick WJ. Handling small arbovirus vectors safety during biosafety level 3 containment: *Culicoides variipennis sonorensis* (Diptera: Ceratopogonidae) and exotic bluetongue viruses. *Journal of Medical Entomology*, 1996, 33:271-277.
4. National Research Council. *Occupational health and safety in the care and use of research animals*. Washington, DC, National Academy Press, 1997.
5. Richmond JY, Quimby F. Considerations for working safely with infectious disease agents in research animals. In: Zak O, Sande MA, eds. *Handbook of animal models of infection*. London, Academic Press, 1999:69-74.
6. *Biosafety in microbiological and biomedical laboratories*, 4th ed. Washington, DC, United States Department of Health and Human Services/Centers for Disease Control and Prevention/National Institutes of Health, 1999.
7. *Class II (laminar flow) biohazard cabinetry*. Ann Arbor, MI, National Sanitation Foundation, 2002 (NSF/ANSI 49-2002).
8. Richmond JY, McKinney RW. *Primary containment for biohazards: selection, installation and use of biological safety cabinets*, 2nd ed. Washington, DC, United States Department of Health and Human Services/Centers for Disease Control and Prevention/National Institutes of Health, 2000.
9. *Microbiological safety cabinets. Recommendations for information to be exchanged between purchase, vendor and installer and recommendations for installation*. London, British Standards Institution, 1992 (Standard BS 5726-2:1992).
10. *Microbiological safety cabinets. Recommendations for selection, use and maintenance*. London, British Standards Institution, 1992 (Standard BS 5726-4:1992).
11. *Biological containment cabinets (Class I and II): installation and field testing*. Toronto, Canadian Standards Association, 1995 (Standard Z316.3-95 (R2000)).
12. Collins CH, Kennedy DA. *Laboratory acquired infections: history, incidence, causes and prevention*, 4th ed. Oxford, Butterworth-Heinemann, 1999.
13. Health Canada. *Laboratory biosafety manual*, 2nd ed. Ottawa, Minister of Supply and Services Canada, 1996.
14. *Biological safety cabinets – biological safety cabinets (Class I) for personnel and environment protection*. Sydney, Standards Australia International, 1994 (Standard AS 2252.1-1994).
15. *Biological safety cabinets – laminar flow biological safety cabinets (Class II) for personnel, environment and product protection*. Sydney, Standards Australia International, 1994 (Standard AS 2252.2-1994).

16. Standards Australia/Standards New Zealand. *Biological safety cabinets – installation and use*. Sydney, Standards Australia International, 2000 (Standard AS/NZS 2647:2000)
17. Advisory Committee on Dangerous Pathogens. *Guidance on the use, testing and maintenance of laboratory and animal flexible film isolators*. London, Health and Safety Executive, 1990.
18. Standards Australia/Standards New Zealand. *Safety in laboratories – microbiological aspects and containment facilities*. Sydney, Standards Australia International, 2002 (Standard AS/NZS 2243.3:2002).
19. Centers for Disease Control and Prevention. Recommendations for prevention of HIV transmission in health-care settings. *Morbidity and Mortality Weekly Report*, 1987, 36 (Suppl. 2):1S-18S.
20. Bosque PJ et al. Prions in skeletal muscle. *Proceedings of the National Academy of Sciences of the United States of America*, 2002, 99:3812-3817.
21. Bartz JC, Kincaid AE, Bessen RA. Rapid prion neuroinvasion following tongue infection. *Journal of Virology*, 2003, 77:583-591.
22. Thomzig A et al. Widespread PrP^{Sc} accumulation in muscles of hamsters orally infected with scrapie. *EMBO Reports*, 2003, 4:530-533.
23. Glatzel M et al. Extraneural pathologic prion protein in sporadic Creutzfeld-Jakob disease. *New England Journal of Medicine*, 2003, 349:1812-1820.
24. Brown P, Wolff A, Gajdusek DC. A simple and effective method for inactivating virus infectivity in formalin-fixed tissue samples from patients with Creutzfeld-Jakob disease. *Neurology*, 1990, 40:887-890.
25. Taylor DM et al. The effect of formic acid on BSE and scrapie infectivity in fixed and unfixed brain-tissue. *Veterinary Microbiology*, 1997, 58:167-174.
26. Safar J et al. Prions. In: Richmond JY, McKinney RW, eds. *Biosafety in microbiological and biomedical laboratories*, 4th ed. Washington, DC, United States Department of Health and Human Services, 1999:134-143.
27. Bellinger-Kawahara C et al. Purified scrapie prions resist inactivation by UV irradiation. *Journal of Virology*, 1987, 61:159-166.
28. Health Services Advisory Committee. *Safe working and the prevention of infection in clinical laboratories*. London, HSE Books, 1991.
29. Russell AD, Hugo WB, Ayliffe GAJ. *Disinfection, preservation and sterilization*, 3rd ed. Oxford, Blackwell Scientific, 1999.
30. Ascenzi JM. *Handbook of disinfectants and antiseptics*. New York, NY, Marcel Dekker, 1996.
31. Block SS. *Disinfection, sterilization & preservation*, 5th ed. Philadelphia, PA, Lippincott Williams & Wilkins, 2001.
32. Rutala WA. APIC guideline for selection and use of disinfectants. 1994, 1995 and 1996 APIC Guidelines Committee. Association for Professionals in Infection Control and Epidemiology, INC. *American Journal of Infection Control*, 1996, 24:313-342.
33. Sattar SA, Springthorpe VS, Rochon M. A product based on accelerated and stabilized hydrogen peroxide: evidence for broad-spectrum germicidal activity. *Canadian Journal of Infection Control*, 1998, 13:123-130.
34. Schneider PM. Emerging low temperature sterilization technologies. In: Rutala WA, eds. *Disinfection & sterilization in health care*. Champlain, NY, Polyscience, 1997:79-92.
35. Springthorpe VS. New chemical germicides. In: Rutala WA, eds. *Disinfection & sterilization in health care*. Champlain, NY, Polyscience, 1997:273-280.

36. Steelman VM. Activity of sterilization processes and disinfectants against prions. In: Rutala WA, eds. *Disinfection & sterilization in health care*. Champlain, NY, Polyscience, 1997:255-271.
37. Taylor DM. Transmissible degenerative encephalopathies: inactivation of the unconventional causal agents. In: Russell AD, Hugo WB, Ayliffe GAJ, eds. *Disinfection, preservation and sterilization*, 3rd ed. Oxford, Blackwell Scientific, 1999:222-236.
38. *Infection control guidelines for hand washing, cleaning, disinfection and sterilization in health care*, 2nd ed. Ottawa, Laboratory Centre for Disease Control, Health Canada, 1998.
39. Springthorpe VS, Sattar SA. Chemical disinfection of virus-contaminated surfaces. *CRC Critical Reviews in Environmental Control*, 1990, 20:169-229.
40. *Рекомендации по перевозке опасных грузов, 13-е пересмотренное издание*. Нью-Йорк и Женева, Организация Объединенных Наций, 2003 г. (http://www.unece.org/trans/danger/publi/unrec/rev13/13nature_r.html).
41. *Технические инструкции по безопасной перевозке опасных грузов воздушным транспортом*, Издание 2003-2004 гг. Монреаль, Международная организация гражданской авиации, 2002 г.
42. Economic Commission for Europe Inland Transport Committee. *Restructured ADR applicable as from 1 January 2003*. New York and Geneva, United Nations, 2002, (<http://www.unece.org/trans/danger/publi/adr/adr2003/ContentsE.html>).
43. *Infectious substances shipping guidelines*. Montreal, International Air Transport Association, 2003 (<http://www.iata.org/ads/issg.htm>).
44. *Transport of Infectious Substances*. Geneva, World Health Organization, 2004, (http://www.who.int/csr/resources/publications/WHO_CDS_CSR_LYO_2004_9/en/).
45. Berg P et al. Asilomar conference on recombinant DNA molecules. *Science*, 1975, 188:991-994.
46. European Council. Council Directive 98/81/EC of 26 October 1998 amending Directive 90/219/EEC on the contained use of genetically modified microorganisms. *Official Journal*, 1998, L330:13-31.
47. O'Malley BW Jr et al. Limitations of adenovirus-mediated interleukin-2 gene therapy for oral cancer. *Laryngoscope*, 1999, 109:389-395.
48. World Health Organization. Maintenance and distribution of transgenic mice susceptible to human viruses: memorandum from a WHO meeting. *Bulletin of the World Health Organization*, 1993, 71:497-502.
49. Furr AK. *CRC handbook of laboratory safety*, 5th ed. Boca Raton, FL, CRC Press, 2000.
50. Lenga RE. *The Sigma-Aldrich Library of Chemical Safety Data*, 2nd ed. Milwaukee, WI, Aldrich Chemical Company, 1988.
51. Lewis RJ. *Sax's dangerous properties of industrial materials*, 10th ed. Toronto, John Wiley and Sons, 1999.

ПРИЛОЖЕНИЕ 1

Первая помощь

Первая помощь представляет собой срочное квалифицированное применение общепринятых мер по оказанию медицинской помощи пострадавшему лицу на месте происшедшего инцидента. Это – общепринятая методика оказания помощи пострадавшему лицу до прибытия врача и проведения им надлежащей обработки травмы.

Минимальный набор средств для оказания первой помощи состоит из аптечки первой помощи, защитной одежды и оборудования для обеспечения безопасности лица, оказывающего первую помощь, а также оборудования для промывания глаз.

Аптечка первой помощи

Аптечка первой помощи должна быть изготовлена из материалов, предохраняющих ее содержимое от проникновения пыли и влаги. Она должна храниться на видном месте и быть легко узнаваемой. В соответствии с международной конвенцией, аптечка первой помощи должна быть помечена белым крестом на зеленом фоне.

В аптечке первой помощи должны содержаться:

1. Листок-вкладыш с информацией общего характера
2. Индивидуальные стерильные перевязочные пакеты различных размеров
3. Стерильные подушечки с повязками на глаза
4. Треугольные повязки
5. Стерильные покрытия для ран
6. Безопасные булавки
7. Набор стерильного перевязочного материала для ран без предварительной обработки лекарственными средствами
8. Общепризнанное пособие по оказанию первой помощи, например, пособие, изданное Международным Красным Крестом.

В защитное оборудование для лица, оказывающего первую помощь, входит:

1. Устройство для проведения дыхательной реанимации «Рот – устройство – рот»
2. Перчатки и другие приспособления для защиты от заражения кровью¹
3. Набор для ликвидации последствий разлития крови (см. главу 14 настоящего руководства).

Также необходимо держать в состоянии готовности оборудование для промывания глаз и обучить персонал его правильному использованию.

¹ Garner JS, Hospital Infection Control Practices Advisory Committee. Guideline for isolation precautions in hospitals. *American Journal of Infection Control*, 1996, 24:24-52, (<http://www.cdc.gov/ncidod/hip/isolat/isolat.htm>).

ПРИЛОЖЕНИЕ 2

Иммунизация персонала

Необходимо всесторонне обсуждать с каждым научным исследователем опасности работы с определенными веществами. Перед началом работы с такими веществами следует оценить наличие и эффективность различных вакцин и/или терапевтических средств (например, антибиотиков) в случае воздействия данных веществ на работников, а также определить, имеются ли лицензии на них. Некоторые работники могут иметь приобретенный иммунитет в результате ранее проведенной иммунизации или уже имевшейся инфекции.

Если какие-либо вакцины или анатоксины имеются в наличии и на них получены лицензии в данной стране, то их следует предлагать лишь после проведения оценки риска возможного воздействия опасных веществ и клинической оценки состояния здоровья каждого работника.

Должны быть также обеспечены специальные средства для оказания помощи в случае инфицирования.

ПРИЛОЖЕНИЕ 3

Сотрудничающие центры ВОЗ в области биологической безопасности

Информацию об учебных курсах, вспомогательных средствах и материалах можно получить, обратившись в любой из ниже перечисленных центров:

- Программа биологической безопасности, Отдел по инфекционным заболеваниям, эпиднадзору и ответным действиям, Всемирная организация здравоохранения (Biosafety programme, Department of Communicable Disease Surveillance and Response, World Health Organization), 20 Avenue Appia, 1211 Geneva 27, Switzerland (<http://www.who.int/csr/>).
- Сотрудничающий центр ВОЗ в области биологической безопасности, Шведский институт по контролю над инфекционными заболеваниями (WHO Collaborating Centre for Biological Safety, Swedish Institute for Infectious Disease Control), Nobels Väg 18, S-171 82 Solna, Sweden (<http://www.smittskyddsinstitutet.se/English/english.htm>).
- Сотрудничающий центр ВОЗ по технологии биологической безопасности и консультированию, Отдел лабораторной безопасности, Министерство здравоохранения Канады (WHO Collaborating Centre on Biosafety Technology and Consultative Services, Office of Laboratory Security, Health Canada), 100 Colonnade Road, Loc.: 6201A, Ottawa, Ontario, Canada K1A 0K9 (<http://www.hc-sc.gc.ca/pphb-dgsp/ols-bsl>).
- Сотрудничающий центр ВОЗ по прикладным программам и обучению в области биологической безопасности, Отдел здравоохранения и безопасности, Центры по борьбе с болезнями и их профилактике (WHO Collaborating Centre for Applied Biosafety Programmes and Training, Office of Health and Safety, Centers for Disease Control and Prevention), 1600 Clifton Road, Mailstop F05, Atlanta, GA 30333, USA (<http://www.cdc.gov/>).
- Сотрудничающий центр ВОЗ по прикладным программам и исследованиям в области биологической безопасности, Отделение профессионального здравоохранения и безопасности, Отделение безопасности, Отдел научных исследований, Национальные институты здравоохранения, Министерство здравоохранения и социальных служб (WHO Collaborating Centre for Applied Biosafety Programmes and Research, Division of Occupational Health and Safety, Division of Safety, Office of Research Services, National Institutes of Health, Department of Health and Human Services), 13/3K04 13 South Drive MSC 5760, Bethesda, MD 20892-5760, USA (<http://www.nih.gov/>).
- Сотрудничающий центр ВОЗ в области биологической безопасности, Метрологическая лаборатория инфекционных заболеваний в городе Виктория (WHO Collaborating Centre for Biosafety, Victorian Infectious Diseases Reference Laboratory), 10 Wreckyn St, Nth Melbourne, Victoria 3051, Australia. Почтовый адрес: Locked Bag 815, PO Carlton Sth, Victoria 3053, Australia (<http://www.vidrl.org.au/>).

ПРИЛОЖЕНИЕ 4

Безопасность, связанная с оборудованием

Во время работы с некоторыми видами оборудования могут возникать микробиологические угрозы. Для предотвращения или уменьшения биологических опасностей разработано специальное оборудование (см. главу 11 настоящего руководства).

Потенциально опасное оборудование

В таблице А4-1 приводятся виды оборудования и действия, которые могут создать опасности, а также меры по устранению и уменьшению таких опасностей.

Таблица А4-1. Потенциально опасные виды оборудования и действия

ВИДЫ ОБОРУДОВАНИЯ	ОПАСНОСТИ	МЕРЫ ПО УСТРАНЕНИЮ ИЛИ УМЕНЬШЕНИЮ ОПАСНОСТЕЙ
Подкожные иглы	Случайная инокуляция, образование аэрозолей или разлитие	<ul style="list-style-type: none">• Не надевать на иглы колпачки и не зажимать их.• Использовать шприцы с устройством по блокированию иглы для предотвращения размыкания иглы со шприцем или использовать одноразовые шприцы, у которых игла неотделима от шприца.• Применять надлежащую лабораторную технологию, например:<ul style="list-style-type: none">— наполнять шприц осторожно, чтобы свести до минимума образование пузырьков воздуха и вспенивание инокулята— избегать использования шприцев для смешивания инфицированных жидкостей; если это все же делается, следить за тем, чтобы кончик иглы все время находился в жидкости внутри сосуда, и избегать резких движений— прежде чем извлекать иглу из сосуда, закрытого резиновой пробкой, обернуть иглу и пробку ватным тампоном, смоченным соответствующим дезинфицирующим средством— удалять излишки жидкости и пузырьки воздуха из вертикально расположенного шприца в ватный тампон, смоченный соответствующим дезинфицирующим средством, или в небольшой флакон с ватой.

ВИДЫ ОБОРУДОВАНИЯ	ОПАСНОСТИ	МЕРЫ ПО УСТРАНЕНИЮ ИЛИ УМЕНЬШЕНИЮ ОПАСНОСТЕЙ
		<ul style="list-style-type: none"> • Использовать бокс биологической безопасности для всех операций с инфекционным материалом. • Крепко держать животных во время инокуляции. Использовать тупые иглы или канюли при интраназальных и пероральных инокуляциях. Использовать бокс биологической безопасности. • После использования обработать в автоклаве и обеспечить правильную утилизацию. При использовании одноразовых иглы и шприца не разъединять их перед обработкой в автоклаве.
Центрифуги	Образование аэрозолей, разбрызгивание и повреждение игл и канюлей	<ul style="list-style-type: none"> • Использовать герметично закрывающиеся стаканы (защитные кожухи) или герметичные роторы. Открывать стаканы или роторы после осаждения аэрозолей (через 30 минут) или в боксе биологической безопасности.
Ультрацентрифуги	Образование аэрозолей, разбрызгивание и повреждение игл и канюлей	<ul style="list-style-type: none"> • Установить НЕРА-фильтр между центрифугой и вакуумным насосом. • Вести регистрационный журнал времени операций на каждом роторе и осуществлять профилактическое техническое обслуживание в целях уменьшения риска механических поломок. • Загружать и разгружать стаканы и роторы в боксе биологической безопасности.
Анаэробные сосуды	Взрыв, разбрызгивание инфекционных материалов	<ul style="list-style-type: none"> • Следить за целостностью металлической капсулы вокруг катализатора.
Эксикаторы	Взрыв, разлет осколков и разбрызгивание инфекционных материалов	<ul style="list-style-type: none"> • Поместить в прочную проволочную клетку.
Гомогенизаторы и измельчители тканей	Образование аэрозолей, протечка и поломка контейнера	<ul style="list-style-type: none"> • Проводить операции и открывать оборудование в боксе биологической безопасности. • Использовать специальные модели с роторными подшипниками и кольцевыми прокладками, которые защищают от протечек, или лопаточные гомогенизаторы типа «стомакер» • Перед открыванием сосуда смесителя, подождать 30 минут, чтобы дать облаку аэрозоля осесть. Замораживать для конденсации аэрозолей.

ВИДЫ ОБОРУДОВАНИЯ	ОПАСНОСТИ	МЕРЫ ПО УСТРАНЕНИЮ ИЛИ УМЕНЬШЕНИЮ ОПАСНОСТЕЙ
		<ul style="list-style-type: none"> • При использовании механического измельчителя тканей держать пробирку в тампоне из абсорбирующего материала.
Соникаторы, ультразвуковые очистители	Образование аэрозолей, ухудшение слуха, дерматиты	<ul style="list-style-type: none"> • Проводить операции и открывать оборудование в боксе биологической безопасности. • Обеспечить изоляцию для защиты от субгармонических воздействий. • Надевать перчатки для защиты кожи от химических воздействий моющих средств.
Смесители, шейкеры и мешалки для культур	Образование аэрозолей, разбрызгивание и разливание	<ul style="list-style-type: none"> • Проводить операции в боксе биологической безопасности или в специальных помещениях, обеспечивающих первичную изоляцию. • Использовать надежные, прочные культуральные сосуды с завинчивающимися крышками и выходными отверстиями, снабженными, при необходимости, фильтрами.
Аппараты для сублимационной сушки (лиофилизаторы)	Образование аэрозолей и заражение через прямой контакт	<ul style="list-style-type: none"> • Использовать кольцевые коннекторы для герметизации всего аппарата. • Использовать воздушные фильтры для защиты вакуумных линий. • Использовать достаточный метод деконтаминации, например, химический. • Установить влагоуловитель с металлическими поверхностями и конденсатор пара. • Тщательно проверять все стеклянные вакуумные сосуды на наличие царапин. Использовать только стеклянные сосуды, предназначенные для работы с вакуумом.
Водяные бани	Рост микроорганизмов. Азид натрия образует взрывоопасные соединения с некоторыми металлами.	<ul style="list-style-type: none"> • Проводить регулярную чистку и дезинфекцию. • Не использовать азид натрия во избежание роста микроорганизмов.

Кроме микробиологических опасностей необходимо также предвидеть и предотвращать опасности, связанные с оборудованием. В таблице А4-2 перечислены некоторые причины инцидентов.

Таблица А4-2. Наиболее распространенные причины инцидентов, связанных с оборудованием

ИНЦИДЕНТ	ПРИЧИНА ИНЦИДЕНТА	МЕРЫ ПО УСТРАНЕНИЮ ИЛИ УМЕНЬШЕНИЮ ОПАСНОСТИ
Ошибки в проекте или конструкции		
Пожары в инкубаторах, вызванные электричеством	Не обеспечено отключение в случае чрезмерных температур	<ul style="list-style-type: none"> • Соответствие национальным стандартам.
Электрический шок	Не сделано надежное заземление	
Неправильное использование		
Инцидент с центрифугой	Не сбалансированы стаканы на шарнирных роторах	<ul style="list-style-type: none"> • Обучение и контролирование персонала.
Взрыв анаэробного инкубатора	Использование ненадлежащего газа	<ul style="list-style-type: none"> • Обучение и контролирование персонала.
Неправильное обращение		
Взрыв в бытовом вакуумном сосуде	Неправильная транспортировка жидкого азота	<ul style="list-style-type: none"> • Использование специально предназначенного оборудования.
Взрыв в холодильнике бытового типа	Опасное химическое вещество не хранилось в искро-/взрывозащищенном контейнере, например, диэтиловый эфир хранился в емкости с протекающей завинчивающейся крышкой	<ul style="list-style-type: none"> • Хранение растворов и экстрактов с низкой температурой вспышки только в искро-/взрывозащищенных холодильниках или боксах.
Отсутствие надлежащего технического обслуживания		
Пожар в пламенном фотометре	Неправильная сборка частей во время технического обслуживания	<ul style="list-style-type: none"> • Обучение и контролирование персонала.

ПРИЛОЖЕНИЕ 5

Химические вещества: опасности и меры предосторожности

В этом приложении приводятся основные данные и информация о безопасности и соответствующие меры предосторожности в отношении определенных химических веществ, наиболее часто используемых в медицинских и научно-исследовательских лабораториях. Данный список не является исчерпывающим и отсутствие в нем какого-либо химического вещества не означает, что оно безопасно. Необходимо обращаться с предосторожностью со всеми химическими веществами в лабораториях, максимально сокращая их потенциальное воздействие.

Таблица А5-1. Химические вещества: опасности и меры предосторожности

ХИМИЧЕСКОЕ ВЕЩЕСТВО	ФИЗИЧЕСКИЕ СВОЙСТВА	ОПАСНОСТИ ДЛЯ ЗДОРОВЬЯ	ОГНЕОПАСНОСТЬ	МЕРЫ ПРЕДОСТОРОЖНОСТИ	НЕСОВМЕСТИМЫЕ ХИМИЧЕСКИЕ ВЕЩЕСТВА	ДРУГИЕ ОПАСНОСТИ
Азотная кислота (50–70%) HNO_3	Бесцветная или бледно-желтая дымящая жидкость; Тпл точка плавления $-42\text{ }^\circ\text{C}$, Ткип точка кипения $83\text{--}121\text{ }^\circ\text{C}$; смешивается с водой.	Коррозийное воздействие; вызывает глубокие ожоги глаз и кожи. Вдыхание паров может вызвать отек легких.	Окислитель; контакт с горючими материалами может привести к возгоранию. В огне выделяет токсичные испарения.	Не вдыхать паров; использовать средства респираторной защиты. При попадании в глаза промыть немедленно и обратиться за медицинской помощью; при попадании на кожу смыть немедленно; снять загрязненную одежду. Одевать перчатки с покрытием из ПВХ, пластиковый фартук и очки химической защиты. Работать в вытяжном шкафу.	Уксусная кислота, хромовая кислота, синильная кислота, анилин, углерод, сероводород, основания, металлы и многие другие вещества.	Концентрированная азотная кислота вступает в более опасные реакции, чем какой-либо другой химический реактив.
Акролеин $\text{CH}_2=\text{CHCHO}$	Бесцветная или желтая жидкость с резким неприятным запахом; Тпл $-87\text{ }^\circ\text{C}$, Ткип $53\text{ }^\circ\text{C}$.	Слезотечение. Сильное раздражение дыхательных путей; при значительном воздействии отек легких. Последствия для здоровья могут наступить позднее.	Крайне огнеопасен; температура вспышки $-26\text{ }^\circ\text{C}$, пределы взрываемости $2,8\text{--}31\%$.	Избегать попадания на кожу и в глаза. Работать в вытяжном шкафу или при надлежащей вентиляции.	Окислители, кислоты, щелочи, аммиак, амины. Неингибированный акролеин легко полимеризуется, обычно с гидрохиноном. Со временем может образовывать перекиси, чувствительные к ударам.	

ПРИЛОЖЕНИЕ 5. ХИМИЧЕСКИЕ ВЕЩЕСТВА:
ОПАСНОСТИ И МЕРЫ ПРЕДОСТОРОЖНОСТИ

<p>Аммиачные растворы</p>	<p>Бесцветные жидкости с едким запахом; для газа: Тпл $-33\text{ }^{\circ}\text{C}$; Ткип $-78\text{ }^{\circ}\text{C}$; для 25% раствора: Тпл $-58\text{ }^{\circ}\text{C}$; Ткип $38\text{ }^{\circ}\text{C}$; смешивается с водой.</p>	<p>Коррозийное воздействие на глаза, дыхательную систему и кожу при проглатывании; отек легких при значительном воздействии газа или пара.</p>	<p>Как аммиачный газ; пределы воспламенения 15–28%.</p>	<p>Хранить контейнер плотно закрытым. При попадании в глаза промыть немедленно и обратиться за медицинской помощью. Работать в вытяжном шкафу. Одевать резиновые или пластиковые перчатки и очки химической защиты.</p>	<p>Вступает в бурные реакции с тяжелыми металлами, такими как ртуть, и их солями, образуя взрывоопасные соединения.</p>
<p>Анилин $\text{C}_6\text{H}_5\text{NH}_2$</p>	<p>Маслянистая жидкость, бесцветная или от светлого до коричневого цвета, с ароматным аминовым запахом; Тпл $-6\text{ }^{\circ}\text{C}$; Ткип $185\text{ }^{\circ}\text{C}$.</p>	<p>Цианоз в результате метгемоглобинемии. Раздражение глаз и кожи. Может впитываться через кожу; неоднократное или продолжительное воздействие может привести к сенсibilизации.</p>	<p>Горюч; температура вспышки $70\text{ }^{\circ}\text{C}$; пределы взрываемости 1,2–11%.</p>	<p>Хранить в герметически закрываемых контейнерах в местах, изолированных от окислителей. Избегать попадания на кожу и в глаза. Работать при местной вытяжной вентиляции или при использовании средств респираторной защиты, в защитных перчатках, защитной одежде, с лицевым щитком.</p>	<p>Сильные окислители, сильные кислоты.</p>
<p>Аурамин 4,4'-Carbonyl- imidylbis (N,N'-диметил- тил-бензена- мин)</p>	<p>Желтые хлопья или порошок; Тпл $136\text{ }^{\circ}\text{C}$; не растворяется в воде.</p>	<p>Вредные последствия при проглатывании, вдыхании и попадании на кожу. Может вызвать раздражение глаз или кожи. Возможный канцероген.</p>	<p>Избегать попадания на кожу и вдыхания порошка. Одевать резиновые или пластиковые перчатки и очки химической защиты. Работать в вытяжном шкафу или в пылевых респираторах.</p>	<p>Сильные окислители.</p>	

ХИМИЧЕСКОЕ ВЕЩЕСТВО	ФИЗИЧЕСКИЕ СВОЙСТВА	ОПАСНОСТИ ДЛЯ ЗДОРОВЬЯ	ОГНЕОПАСНОСТЬ	МЕРЫ ПРЕДОСТОРОЖНОСТИ	НЕСОВМЕСТИМЫЕ ХИМИЧЕСКИЕ ВЕЩЕСТВА	ДРУГИЕ ОПАСНОСТИ
Ацетальдегид CH_3CHO	Бесцветная жидкость или газ с резким, фруктовым запахом; Тпл -121°C ; Ткип 21°C .	Незначительное раздражение глаз и дыхательных путей. Воздействие на центральную нервную систему, дыхательные пути и почки. Возможный канцероген.	Чрезвычайно огнеопасен; смеси пара/воздуха взрывоопасны; температура вспышки -39°C , пределы воспламенения 4–57%.	Не допускать открытого пламени, не курить, не допускать контакта с горячими поверхностями. Хранить в герметически закрытых контейнерах, в местах, изолированных от окислителей, только в стабилизированном состоянии. Использовать в вытяжном шкафу или при надлежащей вентиляции. Одевать резиновые перчатки, защитные очки и использовать средства респираторной защиты.	Может образовывать взрывоопасные перекиси при контакте с воздухом. Может полимеризоваться под влиянием кислот, щелочных материалов, в присутствии рассеянных металлов. Сильный восстановитель, вступает в бурные реакции с окислителями, различными органическими веществами, галогенами, серной кислотой и аминами.	
Ацетилен $\text{HC}\equiv\text{CH}$	Бесцветный газ со слабым эфирным или чесночным запахом; перевозится под давлением, в виде раствора в ацетоне; Тпл -81°C , сублимируется при -84°C .	Простое удушающее отравляющее вещество: при контакте происходит обморожение кожи.	Чрезвычайно огнеопасен; пределы воспламенения 2,5–100%.	Для защиты кожи использовать перчатки, обеспечивающие изоляцию от холода, и защитные очки или лицевой щиток. Не допускать открытого пламени и искр, не курить. Работать при местной вытяжной вентиляции, на электрическом оборудовании и при освещении защищенных от взрывов.	Сильный восстановитель; вступает в бурные реакции с окислителями и со фтором или хлором под воздействием света. Вступает в реакции с медью, серебром, ртутью или их солями, образуя соединения, чувствительные к ударам.	

ПРИЛОЖЕНИЕ 5. ХИМИЧЕСКИЕ ВЕЩЕСТВА:
ОПАСНОСТИ И МЕРЫ ПРЕДОСТОРОЖНОСТИ

<p>Ацетон CH_3COCH_3</p>	<p>Бесцветная летучая жидкость со сладковатым запахом; Тпл $-95\text{ }^\circ\text{C}$; Ткип $56\text{ }^\circ\text{C}$; смешивается с водой.</p>	<p>Легкое раздражение глаз и носоглотки. Вдыхание может привести к головокругению, наркотическому эффекту и коме.</p>	<p>Крайне огнеопасен; температура вспышки $-18\text{ }^\circ\text{C}$, пределы взрываемости $2,2\text{--}12,8\%$.</p>	<p>Хранить контейнер в хорошо вентилируемом месте; не помещать вблизи источников возгорания. Не дышать испарениями. Использовать средства для защиты дыхательных путей и глаз.</p>	<p>Вступает в бурные реакции с окислителями (например, с хромовой и азотной кислотами) и хлороформом в присутствии оснований. Не совместим с концентрированными смесями серной и азотной кислот.</p>	<p>Заземлять большие контейнеры и сосуды для предотвращения образования статического электричества.</p>
<p>Ацетонитрил CH_3CN</p>	<p>Бесцветная жидкость с ароматным запахом; Тпл $-46\text{ }^\circ\text{C}$; Ткип $82\text{ }^\circ\text{C}$.</p>	<p>Раздражение дыхательных путей, глаз и кожи. Воздействие может привести к конвульсиям, потере сознания и отравлению цианидом.</p>	<p>Крайне огнеопасен; температура вспышки $12,8\text{ }^\circ\text{C}$, пределы взрываемости $3,0\text{--}16\%$.</p>	<p>Не допускать открытого пламени и искр, не курить, не допускать контакта с окислителями. Использовать только в местах, где нет источников возгорания. Хранить в герметически закрытых контейнерах, в местах, изолированных от окислителей. Работать при вытяжной вентиляции. Избегать попадания на кожу, в глаза и на слизистые оболочки. Использовать средства респираторной защиты и резиновые перчатки.</p>	<p>Вступает в реакции с кислотами и основаниями с образованием токсичных паров. Вступает в реакции с сильными окислителями. Разъедает некоторые виды пластиковых, резиновых и других покрытий. При сжигании разлагается на цианид водорода и окислы азота.</p>	

ХИМИЧЕСКОЕ ВЕЩЕСТВО	ФИЗИЧЕСКИЕ СВОЙСТВА	ОПАСНОСТИ ДЛЯ ЗДОРОВЬЯ	ОГНЕОПАСНОСТЬ	МЕРЫ ПРЕДОСТОРОЖНОСТИ	НЕСОВМЕСТИМЫЕ ХИМИЧЕСКИЕ ВЕЩЕСТВА	ДРУГИЕ ОПАСНОСТИ
Бензидин 1,1'-Бифенил-4,4'-диамин	Светло-желтый порошок; Тпл 128 °С; Ткип 400 °С; слабо растворятся в воде, но очень хорошо растворятся в кислотах и органических растворителях.	Может впитываться через кожу. Может вызывать рак мочевого пузыря. Избегать вояческого воздействия.	Горюч, в огне выделяет токсичные испарения (газы).	Избегать всяческого воздействия. Ис-пользовать средства защиты глаз и кожи. Работать в вытяжном шкафу с вытяжной вентиляцией.	Во многих странах использование бензидаина запрещено или юридически контролируется.	
Бензол C ₆ H ₆	Бесцветная летучая жидкость с характерным ароматным запахом; Тпл 6 °С, Ткип 80 °С.	При вдыхании пары оказывают воздействие на центральную нервную систему, которое выражается в головокружении и головной боли; при высоких концентрациях может произойти потеря сознания и смерть. При продолжительном или постоянном воздействии риск алластической анемии, лейкемии, повреждения печени. Может впитываться через кожу.	Крайне огнеопасен; температура вспышки -11 °С, пределы воспламенения 1,3–8%.	Хранить контейнер в хорошо вентилируемом месте и вдали от источников возгорания. Работать в вытяжном шкафу или под вытяжным колпаком с надлежащей вентиляцией. Ис-пользовать средства для защиты глаз и одевать нитриловые перчатки или перчатки с покрытием из ПВХ. Предотвращать образование электрических зарядов путем заземления.	Может вступать в бурные реакции с окислителями, включая хромовую кислоту, перманганат калия и жидкий кислород.	

ПРИЛОЖЕНИЕ 5. ХИМИЧЕСКИЕ ВЕЩЕСТВА:
ОПАСНОСТИ И МЕРЫ ПРЕДОСТОРОЖНОСТИ

<p>Бром Br_2</p>	<p>Темная красновато-коричневая дымящая жидкость с резким запахом; Тпл $-7,2\text{ }^{\circ}C$, Ткип $58,8\text{ }^{\circ}C$.</p>	<p>Коррозийное воздействие. Пар оказывает коррозионное воздействие на глаза и дыхательные пути; вдыхание может повлечь за собой отек легких и сказаться на центральной нервной системе. При попадании в глаза могут возникнуть распухание, боль, глубокие ожоги ткани.</p>	<p>Не горюч, но усиливает горение других веществ. Многие реакции могут вызвать возгорание или взрыв. Нагревание приводит к повышению давления с риском возгорания.</p>	<p>Использовать в закрытой системе и при вентиляции. Одевать защитные перчатки и защитную одежду, защитные очки, лицевой щиток или использовать средства защиты глаз совместно со средствами респираторной защиты.</p>	<p>Сильный окислитель, вступает в бурные реакции с горючими материалами и восстановителями. Вступает в бурные реакции с водным аммиаком, окислителями, металлами, органическими соединениями и фосфором.</p>	<p>Разъедает некоторые виды пластиковых, резиновых и других покрытий.</p>
<p>Бромид цианистый $BrCN$</p>	<p>Бесцветные или белые кристаллы с резким запахом; Тпл $52\text{ }^{\circ}C$, Ткип $61\text{ }^{\circ}C$.</p>	<p>Сильные поражения глаз, кожи и дыхательных путей; вдыхание паров может привести к отеку легких, который может повлечь за собой конвульсии, потерю сознания, и остановку дыхания и смерть.</p>	<p>Не горюч, но образует огнеопасный газ при нагревании. В огне выделяет раздражающие или токсичные испарения или газы.</p>	<p>Работать в закрытой системе и при вентиляции. Одевать защитные перчатки и защитную одежду, защитные очки, лицевой щиток или использовать средства защиты глаз совместно со средствами респираторной защиты.</p>	<p>При нагревании и контакте с кислотами разлагается, образуя высокотоксичный и огнеопасный цианид водорода и коррозионный бромид водорода. Вступает в реакции с сильными окислителями. Вступает в медленную реакцию с водой и влагой, образуя бромид водорода и цианид водорода. Разъедает многие металлы в присутствии воды.</p>	<p>При нагревании и контакте с кислотами разлагается, образуя высокотоксичный и огнеопасный цианид водорода и коррозионный бромид водорода. Вступает в реакции с сильными окислителями. Вступает в медленную реакцию с водой и влагой, образуя бромид водорода и цианид водорода. Разъедает многие металлы в присутствии воды.</p>

ПРАКТИЧЕСКОЕ РУКОВОДСТВО ПО БИОЛОГИЧЕСКОЙ
БЕЗОПАСНОСТИ В ЛАБОРАТОРНЫХ УСЛОВИЯХ

ХИМИЧЕСКОЕ ВЕЩЕСТВО	ФИЗИЧЕСКИЕ СВОЙСТВА	ОПАСНОСТИ ДЛЯ ЗДОРОВЬЯ	ОГНЕОПАСНОСТЬ	МЕРЫ ПРЕДОСТОРОЖНОСТИ	НЕСОВМЕСТИМЫЕ ХИМИЧЕСКИЕ ВЕЩЕСТВА	ДРУГИЕ ОПАСНОСТИ
Водорода перекись H_2O_2	Бесцветная жидкость; Тпл $-39\text{ }^\circ\text{C}$ (70%), Ткип $125\text{ }^\circ\text{C}$ (70%); смешивается с водой, по- ставляется в форме водных рас- творов раз- личной кон- центрации.	Коррозийное воз- действие при высоких концентрациях (60%), а при продолжитель- ном кожном контакте и при низких концен- трациях (6%). Слабые растворы оказывают раздражающее воз- действие на глаза, дыхательную систему и кожу.	Окислитель, кон- такт с горючим материалом мо- жет вызвать воз- горание.	При попадании на кожу промыть не- медленно большим количеством воды. При концентрации свыше 20% одевать нитриловые перчатки и использовать сред- ства защиты глаз.	Вступает в бурные реакции с различными химическими реактивами, в том числе с окислителями и основани- ями. Вступает в реакции с большинством металлов или их солей, огнеопасны- ми жидкостями и другими горючими материалами (бумагой, тканями), анили- ном и нитрометаном.	Может раз- лагаться с выделением кислорода, вызывая повышение давления в контейнере. Хранить в темном, прохладном месте. Не использо- вать метал- личные контейнеры или обо- рудование, из латуни, меди, железа.
Глютаральде- гид $ONC(CH_2)_3CHO$	Бесцветный или блед- но-желтый раствор с резким за- пахом; Тпл $-14\text{ }^\circ\text{C}$; Ткип $189\text{ }^\circ\text{C}$; смешивается с водой.	Сильное раздраже- ние глаз и верхних дыхательных путей; при продолжительном вдыхании или кожном контакте может воз- никнуть сенсibili- зация.	Бесцветное разд- ражающее дей- ствие на глаза, кожу и слизистые оболочки.	Работать в вытяжном шкафу или хорошо вентилируемом месте. Одевать резиновые или пластиковые пер- чатки и использовать средства защиты глаз.	Может вступать в стреми- тельные реакции с окисли- телями.	Часто постав- ляется в фор- ме водных растворов различной концентрации с добав- лением ста- билизато- ра для усиления стабильно- сти.

Диметиламин ($\text{CH}_3)_2\text{NH}$	Бесцветный летучий сжиженный газ с резким запахом; Тпл -93°C ; Ткип 7°C ; смешивается с водой.	Сильное раздражение глаз и дыхательной системы; вдыхание мо- жет привести к отеку легких. Быстрое испа- рение может вызвать обморожение. Раствор оказывает коррозион- ное воздействие на глаза и кожу.	Чрезвычайно огнеопасен; тем- пература вспышки -26°C , пределы воспламенения $2,8-14\%$. Раствор крайне огнеопас- ен; температура вспышки -18°C .	Хранить вдали от ис- точников возгорания, при попадании в глаза промыть немедленно и обратиться за ме- дицинской помощью. Работать в вытяжном шкафу. Одевать нитри- ловые перчатки и очки химической защиты.	Может вступать в реакции с окислителями, ртутью.
2,4-Динитро- финил- гидразин $\text{C}_6\text{H}_4(\text{NO}_2)_2-$ NHNH_2 1-Гидрази- но-2,4-дини- тро-бензол	Оранже- во-красный кристалличе- ский порошок; Тпл 200°C ; слабо рас- творяется в воде.	Раздражение кожи и глаз. Вредное воз- действие при прогла- тывании, вдыхании и попадании на кожу.		Хранить во влажных условиях для умень- шения риска взрыва. Одевать пылевой респиратор, резино- вые или пластиковые перчатки и очки хими- ческой защиты.	Может вступать в стре- мительные реакции с окислителями и восстано- вителями.

ХИМИЧЕСКОЕ ВЕЩЕСТВО	ФИЗИЧЕСКИЕ СВОЙСТВА	ОПАСНОСТИ ДЛЯ ЗДОРОВЬЯ	ОГНЕОПАСНОСТЬ	МЕРЫ ПРЕДОСТОРОЖНОСТИ	НЕСОВМЕСТИМЫЕ ХИМИЧЕСКИЕ ВЕЩЕСТВА	ДРУГИЕ ОПАСНОСТИ
Диоксан $C_4H_8O_2$ Двуокись диэтилена	Бесцветная жидкость с характерным запахом; Тпл 12 °С, Ткип 101 °С.	Раздражение глаз и дыхательных путей. Может поражать центральную нервную систему, вызывая головную боль, тошноту, кашель, боль в горле, боль в животе, головокружение, сонливость, рвоту, а также приводя к потере сознания. Может впитываться через кожу. Вредное воздействие на почки и печень. Возможный человеческий канцероген.	Чрезвычайно огнеопасен; возможно дистанционное возгорание; при переливании, смешивании и т.п. могут возникнуть электростатические заряды.	Работать при вентиляции, под местным вытяжным устройством. Не допускать открытого пламени и искр, не курить, не допускать контакта с сильными окислителями или горючими веществами. Не использовать сжатый воздух при налипании, выливании или других манипуляциях; работать с не искрящими инструментами. Одевать защитные перчатки, защитную одежду, лицевой щиток или использовать средства защиты глаз совместно со средствами респираторной защиты	Может образовывать взрывоопасные перекиси. Вступает в бурные реакции с сильными окислителями и концентрированными сильными кислотами. При реакциях с некоторыми катализаторами могут происходить взрывы. Разъедает многие виды пластмасс.	
Диэтиловый эфир $C_2H_5OC_2H_5$	Бесцветная высоколетучая жидкость со сладким характерным запахом; Тпл -116 °С, Ткип 34 °С, слабо растворяется в воде.	Раздражение глаз и дыхательных путей. Может поражать центральную нервную систему, вызывая сонливость и приводя к потере сознания. Неоднократное вдыхание может привести к припадку.	Чрезвычайно огнеопасен; температура вспышки -45 °С, пределы воспламенения 1,7–48%.	Хранить контейнер в хорошо вентилируемом месте; держать вдали от источников возгорания; заземлять контейнеры в целях предотвращения образования статических электрических зарядов. Работать в вытяжном шкафу. Одевать нитриловые перчатки для предотвращения обезжиривания кожи.	На воздухе и на свету может образовывать взрывоопасные перекиси. Может вступать в бурные реакции с окислителями и галогенами.	

ПРИЛОЖЕНИЕ 5. ХИМИЧЕСКИЕ ВЕЩЕСТВА:
ОПАСНОСТИ И МЕРЫ ПРЕДОСТОРОЖНОСТИ

Йод I ₂	Иссиня-чер- ные кристал- лические чешуйки с характерным запахом; Тпл 114 °С; Ткип 184 °С; практически не растворя- ется в воде.	Раздражение глаз, ды- хательной системы и кожи. Неоднократные воздействия могут привести к сенсibili- зации кожи. Может оказать воздействие на щитовидную же- лезу.	Не горюч, но уси- ливает горение других веществ. Многие реакции могут вызвать возгорание или взрыв. В огне выделяет раздра- жающие или ток- сичные испарения (или газы).	Вступает в бурные реакции с металлами, в том числе с алюминием, калием и натрием, смесями этано- ла/фосфора, ацетиленом и аммиаком.
Калия гидрок- сид KOH	Белые хлоп- ья, поро- шок, гранулы или палочки; Тпл 360 °С; Ткип 1320 °С; хорошо рас- творяется в воде.	Коррозийное воздей- ствие на дыхательную систему, глаза и кожу; вдыхание пыли вызы- вает отек легких.	При попадании в глаза промыть немедленно водой и обратиться за медицинской по- мощью; при попада- нии на кожу промыть немедленно, снять загрязненную одежду. Одевать резиновые или пластиковые пер- чатки и использовать средства защиты глаз, даже при работе со слабыми растворами.	Во влажных условиях вступает в реакции с некоторыми металлами (алюминием, цинком, оло- вом).
Калия пер- манганат KMnO ₄	Пурпурные кристаллы; Тпл 240 °С (разлагается); хорошо рас- творяется в воде.	Коррозийное воздей- ствие при проглатыва- нии или вдыхании пыли. Сильнейшее раздражение глаз и дыхательных путей. Вдыхание пыли может вызвать отек легких.	Одевать защитную одежду, использовать средства защиты глаз, а при образовании пыли респиратор для защиты от мелких частиц.	Вступает в бурные и взры- воопасные реакции со многими неорганическими и органическими соедине- ниями или порошковыми металлами.

ХИМИЧЕСКОЕ ВЕЩЕСТВО	ФИЗИЧЕСКИЕ СВОЙСТВА	ОПАСНОСТИ ДЛЯ ЗДОРОВЬЯ	ОГНЕОПАСНОСТЬ	МЕРЫ ПРЕДОСТОРОЖНОСТИ	НЕСОВМЕСТИМЫЕ ХИМИЧЕСКИЕ ВЕЩЕСТВА	ДРУГИЕ ОПАСНОСТИ
Калия теллурит K_2TeO_3	Белые разжижающиеся кристаллы, хорошо растворяется в воде.	Токсичен при проглатывании и вдыхании пыли. Раздражение кожи и глаз.		Одевать защитную одежду.		
Кислород O_2	Бесцветный сжатый газ: Тпл $-218,4^\circ C$, Ткип $-183^\circ C$.	При очень высоких концентрациях раздражение дыхательных путей.	Не горюч, но усиливает горение других веществ. При нагревании давление в контейнере повышается с риском взрыва.	Не допускать открытого пламени и искр, не курить, не допускать контакта с огнеопасными веществами.	Сильный окислитель, вступает в реакции с горючими материалами и восстановителями, создавая опасность возгорания и взрыва. Вступает в реакции с маслами, жирами, водородом и огнеопасными жидкостями, твердыми веществами и газами.	

<p>Ксилол (смешанные изомеры) $C_6H_4(CH_3)_2$ Диметилбензол</p>	<p>Бесцветная жидкость с ароматным запахом; Тпл от $-95^{\circ}C$ до $-13^{\circ}C$, Ткип $136-145^{\circ}C$; не растворяется в воде.</p>	<p>Может оказывать воздействие на центральную нервную систему, проявляющееся в головной боли, головокружении, усталости и тошноте. Жидкость и пары раздражают глаза, кожу, слизистые оболочки, дыхательные пути. Вредное воздействие при проглатывании. Продолжительные контакты с кожей могут привести к ее обезжириванию. Могут возникнуть неспецифические неврологические нарушения. Под воздействием ксилола может усугубиться ухудшение слуха, вызванное шумом. Исследования на животных позволяют предположить токсичность для человеческой репродукции и развития.</p>	<p>Огнеопасная жидкость, температура вспышки $27-32^{\circ}C$.</p>	<p>Избегать попадания в глаза. Одевать нитриловые перчатки и использовать средства защиты глаз. Хранить контейнер плотно закрытым; держать вдали от источников возгорания.</p>	<p>Может со- держать этилбензол в качестве примеси. Этилбензол является возможным хроническим канцерогеном.</p>
---	--	---	---	--	---

ХИМИЧЕСКОЕ ВЕЩЕСТВО	ФИЗИЧЕСКИЕ СВОЙСТВА	ОПАСНОСТИ ДЛЯ ЗДОРОВЬЯ	ОГНЕОПАСНОСТЬ	МЕРЫ ПРЕДОСТОРОЖНОСТИ	НЕСОВМЕСТИМЫЕ ХИМИЧЕСКИЕ ВЕЩЕСТВА	ДРУГИЕ ОПАСНОСТИ
Медь Cu	Красноватое, блестящее, ковкое, твердое вещество без запаха; красный порошок, под воздействием влажного воздуха становится зеленым. Тпл 1083 °С, Ткип 2567 °С.	Вдыхание медных паров может привести к «медной лихорадке».	Горюча.	Работать под местным вытяжным устройством или с использованием средств респираторной защиты, одевать защитные перчатки и очки.	Образует соединения, чувствительные к удару, с ацетиленовыми соединениями, этиленоксидами, азидами и перекисью водорода. Вступает в реакции с сильными окислителями, такими как хлораты, броматы и иодаты, создавая опасность взрыва.	
Метанол CH ₃ OH	Бесцветная летучая жидкость с характерным запахом; Тпл -98 °С; Ткип 65 °С; смешивается с водой.	Воздействует на центральную нервную систему, приводя к потере сознания; вызывает раздражающее воздействие на слизистые оболочки. При постоянном воздействии могут произойти повреждения сетчатки глаза и глазного нерва. Продолжительные кожные контакты могут вызвать дерматит. Может всасываться через кожу.	Крайне огнеопасен; температура вспышки -16 °С, пределы воспламенения 7–37%.	Хранить контейнер плотно закрытым; держать вдали от источников возгорания. Избегать вдыхания паров и кожных контактов. Работать в вытяжном шкафу или хорошеоветилируемом месте. Одевать резиновые или пластиковые перчатки и использовать средства защиты глаз.	Может вступать в бурные реакции с окислителями. Реакции с магнием и бромом могут быть бурными, а реакции с сильными окислителями или хлороформом и натрием могут быть взрывоопасными.	

ПРИЛОЖЕНИЕ 5. ХИМИЧЕСКИЕ ВЕЩЕСТВА:
ОПАСНОСТИ И МЕРЫ ПРЕДОСТОРОЖНОСТИ

<p>Натрия азид N_3Na</p>	<p>Бесцветное кристаллическое твердое вещество; Тпл 300 °С; растворяется в воде.</p>	<p>Очень токсичен при проглатывании, вдыхании и кожном контакте; может вызывать ожоги. Пыль и раствор раздражают глаза и кожу; может впитываться через кожу.</p>	<p>При нагревании слыше точки плавления разлагается, процесс разложения сопровождается взрывами. Выделяет токсичные испарения при нагревании; для погашения возникого пожара не использовать воду.</p>	<p>При попадании на кожу промыть немедленно. Не вдыхать пыли. Одевать резиновые или пластиковые перчатки и использовать средства защиты глаз.</p>	<p>Взрывоопасные реакции с бромом, сероуглеродом или хлоридом хрома. Как твердое вещество вступает в реакции с тяжелыми металлами, включая медь, свинец и ртуть, с образованием взрывоопасных металллических солей азидов. При контакте с кислотой образует высокотоксичный и взрывоопасный газ.</p>
<p>Натрия гидроксид $NaOH$</p>	<p>Бесцветные хлопья, порошок, гранулы или палочки; Тпл 318 °С; Ткип 1390 °С; растворяется в воде.</p>	<p>Твердое вещество и концентрированный раствор. Вдыхание пыли оказывает вредное воздействие на дыхательные пути, приводит к отеку легких. Коррозийное воздействие при проглатывании. Слабые растворы раздражают глаза, а в случае продолжительного воздействия могут привести к серьезным поражениям.</p>	<p>Не горюч. При контакте с влагой или водой может выделять тепло, достаточное для воспламенения горючих веществ.</p>	<p>При попадании в глаза промыть немедленно и обратиться за медицинской помощью; при попадании на кожу промыть немедленно водой, снять загрязненную одежду. Одевать резиновые или пластиковые перчатки и использовать средства защиты глаз, даже при работе со слабыми растворами.</p>	<p>Выделяет большое количество тепла при смешивании с водой. Вступает в бурные реакции со смесилями хлороформа-метанола и сильными кислотами.</p>

ХИМИЧЕСКОЕ ВЕЩЕСТВО	ФИЗИЧЕСКИЕ СВОЙСТВА	ОПАСНОСТИ ДЛЯ ЗДОРОВЬЯ	ОГНЕОПАСНОСТЬ	МЕРЫ ПРЕДОСТОРОЖНОСТИ	НЕСОВМЕСТИМЫЕ ХИМИЧЕСКИЕ ВЕЩЕСТВА	ДРУГИЕ ОПАСНОСТИ
Натрия гидроселенит NaHSeO_3	Бесцветный, белый кристаллический порошок; растворяется в воде.	Токсичен при проглатывании и вдыхании пыли; потенциальная опасность кумулятивного воздействия. Экспериментальный тератоген. Продолжительное воздействие на кожу может вызвать дерматит.		Одевать защитную одежду.	Окислители.	
Натрия гипохлорит (10–14% активный хлор) NaOCl	Бесцветный или бледно-желтый раствор с запахом хлора; смешивается с водой.	Оказывает коррозионное воздействие на глаза и кожу; коррозионное воздействие при проглатывании и на дыхательные пути; вдыхание может привести к отеку легких. Неоднократное воздействие может вызвать сенсibilизацию кожи.	Сильный окислитель. В огне может выделять токсические испарения.	При попадании в глаза промыть немедленно водой и обратиться за медицинской помощью; при попадании на кожу промыть немедленно. Не вдыхать паров; использовать средства респираторной защиты. Работать в хорошо вентилируемом месте. Одевать резиновые или пластиковые перчатки и использовать средства химической защиты глаз.	При контакте с кислотами выделяет высокотоксичный газ. Может вступать в бурные реакции с горючими соединениями и восстановителями. Может взаимодействовать с соединениями азота с образованием взрывоопасных N–хлорных соединений; может вступать в бурные реакции с метанолом.	При хранении постепенно теряет хлор; слабые растворы, используемые в качестве дезинфицирующего средства, быстро портятся. Хранить вдали от кислот в темном, прохладном, хорошо вентилируемом месте.

ПРИЛОЖЕНИЕ 5. ХИМИЧЕСКИЕ ВЕЩЕСТВА:
ОПАСНОСТИ И МЕРЫ ПРЕДОСТОРОЖНОСТИ

<p>Натрия цианид NaCN</p>	<p>Бесцветный кристаллический порошок с запахом миндаля; Тпл 563 °С; Ткип 1496 °С; хорошо растворяется в воде.</p>	<p>Чрезвычайно токсичен при проглатывании, вдыхании и кожном контакте; сильно раздражает глаза. Может впитываться через кожу. Неоднократное воздействие может привести к поражению щитовидной железы.</p>	<p>В огне может выделять токсичные испарения.</p>	<p>Не вдыхать пыль; использовать средства респираторной защиты. Избегать попадания в глаза и на кожу; в случае попадания на кожу промыть немедленно водой и снять загрязненную одежду. Одевать очки химической защиты и резиновые или пластиковые перчатки. Хранить в надежно закрытом, вентилируемом помещении.</p>	<p>При контакте с кислотами или водой, содержащей растворенный углекислый газ, выделяет чрезвычайно токсичный газ – цианид водорода (HCN). Может образовывать взрывоопасные смеси с нитритами.</p>	<p>Обработать места разлива раствором хлорной извести (гипохлоритом натрия) и оставить на 24 часа. Аккуратно смести твердые частички и поместить их в воду, содержащую хлорную извести; оставить на 24 часа перед утилизацией. Иметь в лаборатории набор antidotes от цианида.</p>
-------------------------------	--	---	---	--	--	--

ХИМИЧЕСКОЕ ВЕЩЕСТВО	ФИЗИЧЕСКИЕ СВОЙСТВА	ОПАСНОСТИ ДЛЯ ЗДОРОВЬЯ	ОГНЕОПАСНОСТЬ	МЕРЫ ПРЕДОСТОРОЖНОСТИ	НЕСОВМЕСТИМЫЕ ХИМИЧЕСКИЕ ВЕЩЕСТВА	ДРУГИЕ ОПАСНОСТИ
Нафтиламин (альфа и бета) $C_{10}H_9N$ N-фенил- α -нафтиламин и N-фенил- β -нафтиламин	Кристаллы от белого до розового цвета с характерным запахом; альфа: Тпл 50 °С; Ткип 301 °С; бета: Тпл 113 °С; Ткип 306 °С; плохо растворяется в воде, но гидрохлорид растворяется в воде.	Обе формы очень токсичны при вдыхании, проглатывании и кожном контакте. Человеческий канцероген, вызывающий рак мочевого пузыря. Экспериментальный мутаген и тератоген. Впитывается через кожу.	Горюч.	Избегать любых форм воздействия; одевать соответствующую защитную одежду. Работать в вытяжном шкафу, под вытяжным устройством или при вытяжной вентиляции.		Во многих странах использование запрещено или юридически контролируется.
Нингидрин $C_9H_6O_4$	Бледно-желтое твердое вещество, разлагается перед плавлением при температуре 241 °С. Поставляется в аэрозольных распылителях в форме 0,5% раствора в бутаноле; растворяется в воде.	Вредное воздействие при проглатывании и вдыхании. Раздражение глаз, дыхательной системы и кожи. Многократные воздействия могут привести к сенсibilизации кожи.	Огнеопасное, горючее твердое вещество; температура вспышки 39 °С.	Избегать вдыхания аэрозоля и паров, а также попадания в глаза. Одеть резиновые или пластиковые перчатки и очки химической защиты.		При попадании на кожу образуются долго не проходящие фиолетовые пятна.

<p>Нитробензол $C_6H_5NO_2$</p>	<p>Бледно-желтая маслянистая жидкость с характерным запахом; Тпл 6 °С, Ткип 211 °С.</p>	<p>Метгемоглобинемия с цианозом; повреждение печени; симптомы включают посинение губ или ногтей, головокружение, тошноту, слабость, потерю сознания. Впитывается через кожу.</p>	<p>Горюч; риск возгорания и взрыва; температура вспышки 88 °С.</p>	<p>Работать при вентилляции, под местным вытяжным устройством или при использовании средств респираторной защиты. Одевать защитные перчатки, защитную одежду и защитные очки.</p>	<p>При горении образует коррозионные испарения, в том числе окиси азота. Вступает в бурные реакции с сильными окислителями и восстановителями, создавая опасность возгорания и взрыва. Разъедает многие виды пластмасс. Образует взрывоопасные (термически не стабильные) вещества или смеси со многими органическими и неорганическими соединениями.</p>
<p>Осмия тетраоксид OsO_4</p>	<p>Бледно-желтые кристаллы с резким запахом; Тпл 40 °С, Ткип 130 °С; сублимирует ниже точки кипения, растворяется в воде.</p>	<p>Очень токсичен при вдыхании, проглатывании и кожном контакте, вызывает глубокие ожоги и раздражение. Пары, твердое вещество и растворы оказывают коррозионное воздействие на кожу и дыхательные пути. Вдыхание может привести к отеку легких.</p>	<p>Мощный окислитель. Не горюч, но усиливает горение других веществ.</p>	<p>Хранить контейнер плотно закрытым и хорошо вентилируемом месте. Работать с твердым веществом и растворами в вытяжном шкафу или под вытяжным устройством. Одевать очки химической защиты и защитные перчатки. Для приготовления растворов поместить закрытую ампулу в сосуд с необходимым количеством воды, заткнуть сосуд пробкой и потрясти для того, чтобы разбить ампулу.</p>	

ХИМИЧЕСКОЕ ВЕЩЕСТВО	ФИЗИЧЕСКИЕ СВОЙСТВА	ОПАСНОСТИ ДЛЯ ЗДОРОВЬЯ	ОГНЕОПАСНОСТЬ	МЕРЫ ПРЕДОСТОРОЖНОСТИ	НЕСОВМЕСТИМЫЕ ХИМИЧЕСКИЕ ВЕЩЕСТВА	ДРУГИЕ ОПАСНОСТИ
Пикриновая кислота $C_6H_2(NO_2)_3OH$ 2,4,6-Тринитрофенол	Желтые кристаллы, смоченные в воде или растворенные в спирте; Тпл 122 °С, слабо растворяется в воде.	Токсична при проглатывании; вдыхании или кожном контакте. Проглатывание может вызвать головную боль, тошноту, раздражение глаз.	В сухом состоянии взрывоопасна.	Всегда хранить смоченной в воде или использовать только в виде спиртового раствора.	Образует соли со многими металлами, которые более взрывоопасны, чем сама кислота. При контакте с бетоном может образовывать пикрат кальция, являющийся взрывоопасным веществом, чувствительным к трению. Может вступать в бурные реакции с восстановителями.	Желтые пятна на коже.
Пиридин C_5H_5N	Бесцветная жидкость с характерным запахом; Тпл 42 °С, Ткип 115 °С.	Воздействует на центральную нервную систему, вызывая головокружение, головную боль, тошноту, затрудненное дыхание и приводя к потере сознания. Может всасываться через кожу, вызывая красноту и жжение. При проглатывании возникают абдоминальные боли, диарея, рвота, слабость. При неоднократных воздействиях поражаются печень и почки.	Крайне огнеопасен; температура вспышки 20 °С, пределы взрываемости 1,8–12,4%. В огне выделяет раздражающие или токсичные испарения (или газы). Испарения/смеси взрывоопасны.	Работать при вентиляции, под местным вытяжным устройством или при использовании средств респираторной защиты; одевать перчатки и защитную одежду.	Вступает в бурные реакции с сильными окислителями и сильными кислотами.	

ПРИЛОЖЕНИЕ 5. ХИМИЧЕСКИЕ ВЕЩЕСТВА:
ОПАСНОСТИ И МЕРЫ ПРЕДОСТОРОЖНОСТИ

Пропан-2-ол ($\text{C}_3\text{H}_8\text{O}$) Изопропанол	Бесцветная жидкость с запахом спирта; Тпл -89°C ; Ткип 82°C ; смешивается с водой.	Раздражение глаз и дыхательных путей. Может воздействовать на центральную нервную систему, вызывая головную боль, головокружение, тошноту, рвоту и кому.	Крайне огнеопасен, температура вспышки 112°C , пределы воспламеняемости 2,3–12,7%.	Хранить контейнер плотно закрытым, держать вдали от источников возгорания. Работать в вытяжном шкафу. Одевать нитриловые перчатки.	При продолжительном воздействии воздуха и света может вступать в стремительные реакции с окислителями с образованием нестабильных перекисей.	70–85% водный раствор пропан-2-ола, используется в качестве дезинфицирующего аэрозоля, сохраняет угрозу воспламенения и не должен использоваться вблизи источников возгорания.
Ртуть Hg (Жидкое серебро)	Тяжелая серебристая жидкость; Тпл -39°C ; Ткип 357°C ; не растворяется в воде.	Может впитываться через кожу. Неоднократные воздействия могут повредить почки и центральную нервную систему и вызвать рвоту, диарею, головную боль, тошноту, распухание десен, выпадение зубов.	Не горюча. В огне выделяет раздражающие или токсичные испарения.	Хранить контейнер плотно закрытым. Работать в вытяжном шкафу или хорошо вентилируемом месте. Не допускать разлитий. Соблюдать строгую гигиену. Одевать нитриловые перчатки.	Ацетилен, гремучая кислота. Вступает в реакции с аммиаком, азидами и окисью этилена, образуя взрывоопасные вещества. Вступает в бурные реакции с бромом. Образуется амальгамы со многими металлами.	При хранении контейнеров использовать специальные поддоны для сбора разлитой жидкости; всасывать разлитые капли в небольшой, соединенный с насосом сосуд со вставленной в него волочной трубкой; обработать места разливания цинковой пылью для образования амальгамы.

ХИМИЧЕСКОЕ ВЕЩЕСТВО	ФИЗИЧЕСКИЕ СВОЙСТВА	ОПАСНОСТИ ДЛЯ ЗДОРОВЬЯ	ОГНЕОПАСНОСТЬ	МЕРЫ ПРЕДОСТОРОЖНОСТИ	НЕСОВМЕСТИМЫЕ ХИМИЧЕСКИЕ ВЕЩЕСТВА	ДРУГИЕ ОПАСНОСТИ
Селен Se	Твердое вещество различных форм без запаха, аморфное твердое вещество от красного до иссиня-черного цвета или красные прозрачные кристаллы или кристаллы от серого до черного цвета; Тпл 170–217 °С, Ткип 685 °С.	Раздражение кожи и глаз. Вдыхание пыли может привести к отеку легких. Неоднократные воздействия могут вызывать выпадение ногтей, поражение желудочно-кишечного тракта.	Горюч. В огне выделяет раздражающие или токсичные испарения (или газы).	Предотвращать распыление. Соблюдать строгую гигиену. Работать под местным вытяжным устройством. Одевать защитные перчатки, защитную одежду и защитные очки.	Вступает в бурные реакции с окислителями и сильными кислотами. При температуре 50 °С взаимодействует с водой, образуя огнеопасный водород и селеновые кислоты. При накаливании на малом огне вступает в реакции с фосфором и металлами, такими как никель, калий, платина, натрий и цинк.	
Серебро Ag	Белый металл, темнеет под воздействием серы; озона, сероводорода или серы; Тпл 962 °С, Ткип 2212 °С.	Вдыхание испарений металлического серебра в больших количествах может причинить вред легким, вызвав их отек. Продолжительное или неоднократное воздействие может привести к обесцвечиванию до серо-голубого цвета глаз, носа, горла и кожи (аргириоз).	За исключением порошка, не горюче.	Работать под местным вытяжным устройством. Одевать защитные перчатки и защитные очки или использовать средства защиты глаз совместно со средствами респираторной защиты при работе с порошком или при наличии паров.	Не совместимо с ацетиленом, соединениями аммиака, щавелевой кислотой и винной кислотой.	

ПРИЛОЖЕНИЕ 5. ХИМИЧЕСКИЕ ВЕЩЕСТВА:
ОПАСНОСТИ И МЕРЫ ПРЕДОСТОРОЖНОСТИ

<p>Серебро азот- нокислое AgNO_3</p>	<p>Белые кри- сталлы; Тпл 212 °С; Ткип 444 °С; растворяется в воде.</p>	<p>Может вызвать силь- ное раздражение и ожоги глаз и кожи. Оказывает корро- зионное воздействие при проглатывании. Продолжительное или неоднократное воз- действие может при- вести к красно-синей пигментации кожи (аргирозу).</p>	<p>Не горюче, но уси- ливает горение других веществ.</p>	<p>Предотвращать рас- пыление. Соблюдать строгую гигиену. Одевать защитные резиновые или пла- стиковые перчатки и лицевой щиток или ис- пользовать средства защиты глаз совме- стно со средствами ре- спираторной защиты. При попадании в глаза промыть водой и об- ратиться за медицин- ской помощью.</p>	<p>Аммиачные растворы могут выделять взрывоопасный нитрид серебра в присут- ствии основания или глю- козы. Может образовывать взрывоопасные вещества с этанолом и привести к взрывоопасной полимериза- ции с акрилонитрилом. Может вызвать воспламе- нение или взрыв при сме- шивании с углем, магнием, фосфором или серой.</p>
<p>Серная кис- лота H_2SO_4</p>	<p>Бесцветная вязкая жид- кость без запаха; Тпл 10 °С, Ткип (разлага- ется) 340 °С.</p>	<p>Концентрированный раствор (15%) оказы- вает коррозионное воз- действие, вызывает глубокие ожоги; туман и пары оказывают сильное коррозионное воздействие при вдыха- нии; слабые раство- ры раздражают глаза и кожу; вызывают ожоги и дерматит.</p>	<p>В огне может вы- делять токсичные испарения. Не горюча. Многие реакции могут привести к возго- ранию или взрыву. При растворении в воде образуется тепло, которое может привести к разбрызгиванию или кипению. Всегда наливать кислоту в воду, ни- когда не наливать воду в кислоту.</p>	<p>При попадании в глаза промыть немедленно и обратиться за ме- дицинской помощью; при попадании на кожу промыть немед- ленно, снять загряз- ненную одежду. Оде- вать нитриловые пер- чатки, использовать средства защиты глаз и лица. Не допускать контакта с горючими веществами.</p>	<p>При добавле- нии концен- трированной кислоты в воду может произойти локализован- ное кипение.</p>

ХИМИЧЕСКОЕ ВЕЩЕСТВО	ФИЗИЧЕСКИЕ СВОЙСТВА	ОПАСНОСТИ ДЛЯ ЗДОРОВЬЯ	ОГНЕОПАСНОСТЬ	МЕРЫ ПРЕДОСТОРОЖНОСТИ	НЕСОВМЕСТИМЫЕ ХИМИЧЕСКИЕ ВЕЩЕСТВА	ДРУГИЕ ОПАСНОСТИ
Сероводород H_2S	Бесцветный газ с сильным запахом тухлых яиц; Тпл $-85\text{ }^{\circ}C$; Ткип $-60\text{ }^{\circ}C$.	Может поражать центральную нервную систему, что проявляется в головной боли, головокружении, кашле, боли в горле, рвоте, затрудненном дыхании, потере сознания и может привести к смерти. При вдыхании может возникнуть отек легких. Вызывает красноту, боль и глубокие ожоги глаз.	Чрезвычайно огнеопасен: пределы взрываемости 4,3–46%.	Работать при вентиляции, под местным вытяжным устройством. Одевать защитные очки или использовать средства защиты глаз совместно со средствами респираторной защиты.	Сильные окислители и сильная азотная кислота. Вступает в реакции с многими металлами и видами пластмасс.	Восприимчиве запаха быстро ослабевает, поэтому на него нельзя полагаться при определении того, продохнется ли газ.
Соляная кислота (10–37%) HCl Хлорид водорода	Бесцветная дымящая жидкость с едким запахом; Ткип $-121\text{ }^{\circ}C$; смешивается с водой.	Коррозийное воздействие на глаза, дыхательную систему и кожу; неоднократное вдыхание паров может привести к хроническому бронхиту.		Не вдыхать паров; использовать средства респираторной защиты. При попадании в глаза промыть немедленно водой и обратиться за медицинской помощью; при попадании на кожу промыть немедленно большим количеством воды. Работать в вытяжном шкафу. Одевать резиновые или пластиковые перчатки и средства защиты глаз (очки).	Вступает в бурные реакции с основаниями (твердыми веществами и концентрированными растворами) и в реакции, приводящие к взрывам, с твердым перманганатом калия. Выделяет токсичные и взрывоопасные газы при контакте со многими металлами.	В огне выделяет высокотоксичные пары.

ПРИЛОЖЕНИЕ 5. ХИМИЧЕСКИЕ ВЕЩЕСТВА:
ОПАСНОСТИ И МЕРЫ ПРЕДОСТОРОЖНОСТИ

Таллия ацетат $\text{Pb}_2\text{H}_3\text{O}_2$	Белые раз- жижающиеся кристаллы; Тпл 110 °С; хорошо рас- творяется в воде.	Чрезвычайно токсичен при проглатывании с потенциальным куму- лятивным воздействи- ем. Оказывает воз- действие на нервную и сердечно-сосудистую системы. Причиняет вред при попадании в глаза и на кожу.	Хранить контейнер плотно закрытым. Работать в вытяжном шкафу, под вытяжным устройством или при вытяжной вентиляции. Одевать защитную одежду, включая пыле- вой респиратор, очки химической защиты, резиновые или пла- стиковые перчатки, средства защиты глаз.	Вступает в бурные реакции с сильными окислителями, сильными основаниями и некоторыми галлидами металлов, создавая опас- ность возгорания и взрыва. Разъедает некоторые виды пластиковых, резиновых и других покрытий. Тетраги- дрофуран может полимери- зироваться в присутствии инициаторов катионной полимеризации. Дефле- кция с гашеной известью может привести к взрывам.
Тetraгидро- фуран $\text{C}_4\text{H}_8\text{O}$ Диэтил оксид Тетраметил оксид	Бесцветная жидкость с характерным запахом; Тпл -108,5 °С, Ткип 66 °С.	Подавляет централь- ную нервную систему, вызывает наркотиче- ский эффект. Раздражает глаза, кожу и дыхательные пути.	Работать при вентиля- ции, под местным вы- тяжным устройством или с использованием средств респиратор- ной защиты; одевать защитные перчатки и защитные очки.	Крайне огнео- пасен; может образовывать взрывоопасные перекиси; темпе- ратура вспышки -14 °С. Вода может оказаться неэффективной при тушении горя- щего тетрагидро- фурана, но может использоваться для охлаждения контейнеров, ока- завшихся в огне.
o-Толлидин $(\text{C}_6\text{H}_5)_2\text{CH}_2$ - $(4\text{NH}_2)_2$ 3,3'-Диметил- (1,1'-бифенил)- 4,4'-диамин	Бесцветные кристаллы; Тпл 131 °С, Ткип 200 °С; плохо рас- творяется в воде.	Вредное воздействие при кожном контакте или проглатывании. Пыль раздражает дыхательные пути и глаза. Возможный человеческий канце- роген.	Избегать контакта; ис- пользовать средства защиты глаз и одевать перчатки.	Окислители.

ХИМИЧЕСКОЕ ВЕЩЕСТВО	ФИЗИЧЕСКИЕ СВОЙСТВА	ОПАСНОСТИ ДЛЯ ЗДОРОВЬЯ	ОГНЕОПАСНОСТЬ	МЕРЫ ПРЕДОСТОРОЖНОСТИ	НЕСОВМЕСТИМЫЕ ХИМИЧЕСКИЕ ВЕЩЕСТВА	ДРУГИЕ ОПАСНОСТИ
Толуол C_6H_6 Метилбензол	Бесцветная жидкость с характерным запахом; Тпл $-95\text{ }^\circ\text{C}$; Ткип $111\text{ }^\circ\text{C}$; не смешивается с водой.	Подавляет центральную нервную систему. Раздражает глаза, слизистые оболочки, кожу. Неоднократное воздействие может привести к возникновению токсической реакции для человеческой репродукции и развития.	Крайне огнеопасен; испарения могут привести к воспламенению; температура вспышки $4\text{ }^\circ\text{C}$, пределы воспламеняемости $1,4\text{--}7\%$. Средства для тушения не-большого пожара: сухие химикаты, углекислый газ, пена, водяной туман или инертный газ (азот).	Хранить контейнер плотно закрытым; держать вдали от источников возгорания; заземлять контейнеры во избежание образования зарядов статического электричества. Не вдыхать паров; использовать средства респираторной защиты. Работать в вытяжном шкафу или в хорошо вентилируемом месте. Одевать нитриловые перчатки.	Может вступать в реакции с сильными кислотами, щелочами и окислителями.	
Трихлороэтилен CH_2Cl_2	Бесцветная жидкость с характерным запахом; Тпл $-73\text{ }^\circ\text{C}$; Ткип $87\text{ }^\circ\text{C}$.	Раздражение глаз, кожи; продолжительное воздействие может вызвать дерматит и расстройство нервной системы, проявляющееся в потере памяти. Может оказывать вредное воздействие на печень и почки. Возможный человеческий канцероген.	Горюч в особых условиях.	Работать при вентиляции, под местным вытяжным устройством. Одевать перчатки, защитные очки или использовать другие средства защиты глаз совместно со средствами респираторной защиты.	При контакте с горячими поверхностями или пламенем разлагается, образуя токсичные и коррозионные газы (фосген, хлористый водород). Разлагается при контакте с сильными щелочами, образуя дихлороацетилен; вступает в бурные реакции с металлическими порошками, такими как алюминий, барий, магний и титан; медленно разлагается на свету в присутствии влаги с образованием соляной кислоты.	

ПРИЛОЖЕНИЕ 5. ХИМИЧЕСКИЕ ВЕЩЕСТВА:
ОПАСНОСТИ И МЕРЫ ПРЕДОСТОРОЖНОСТИ

Трихлоруксусная кислота CCl_3COOH	Белые гигроскопичные кристаллы с резким запахом; Тпл 58 °С; Ткип 197,5 °С; растворяется в воде, этаноле, диэтилэфире.	Оказывает коррозионное воздействие, вызывает глубокие ожоги глаз, кожи, дыхательных путей.	Не горюча. В огне может выделять токсичные испарения.	Избегать попадания в глаза и на кожу, одевать резиновые или пластиковые перчатки и очки химической защиты или лицевой щиток вместе со средствами респираторной защиты. При попадании в глаза промыть немедленно и обратиться за медицинской помощью.	Бурная реакция со смесью меди/диметилсульфоксида и при контакте с основаниями, сильными окислителями и металлами, такими как железо, цинк, алюминий.	Хранить в сухом месте. Концентрированные водные растворы могут бурно разлагаться.
Углекислый газ (твердое вещество; "сухой лед") CO_2	При температуре $-79\text{ }^\circ\text{C}$ прозрачное белое твердое вещество; при температуре окружающей среды сублимируется в газ.	Риск удушья в тесных или плохо вентилируемых помещениях; контакт с твердым "сухим льдом" приводит к обморожению.	Одевать защитные изолирующие перчатки. Хранить только в вентилируемом помещении или месте в открытом контейнере.	Щелочные металлы, сильные основания.		

ХИМИЧЕСКОЕ ВЕЩЕСТВО	ФИЗИЧЕСКИЕ СВОЙСТВА	ОПАСНОСТИ ДЛЯ ЗДОРОВЬЯ	ОГНЕОПАСНОСТЬ	МЕРЫ ПРЕДОСТОРОЖНОСТИ	НЕСОВМЕСТИМЫЕ ХИМИЧЕСКИЕ ВЕЩЕСТВА	ДРУГИЕ ОПАСНОСТИ
Углерод четыреххлористый CCl_4	Бесцветная жидкость с характерным эфирным запахом; Тпл $-23\text{ }^\circ\text{C}$; Ткип $76,5\text{ }^\circ\text{C}$.	Может впитываться через кожу; при продолжительном воздействии может вызвать дерматит. Раздражает глаза. Может оказывать разрушительное воздействие на печень и почки, вызывать расстройства центральной нервной системы, проявляющиеся в головной боли, тошноте, легкой желтухе, потере аппетита и наркотическом эффекте. Животный канцероген.	Не горюч. В огне выделяет раздражающие или токсичные испарения или газы.	Избегать всяческих контактов. Работать при вентиляции, под местным вытяжным устройством или с использованием средств респираторной защиты; одевать нитриловые перчатки и защитную одежду, лицевой щиток или средства защиты глаз совместно со средствами респираторной защиты.	При контакте с горячими поверхностями или пламенем разлагается, образуя токсичные и коррозионные испарения и газы (хлорид водорода, хлор, фосген). Вступает в реакции с некоторыми металлами, такими как алюминий, магний, цинк.	
Уксусная кислота CH_3CO_2H	Бесцветная жидкость с резким запахом; Тпл $17\text{ }^\circ\text{C}$; Ткип $118\text{ }^\circ\text{C}$; смешивается с водой.	Коррозийное воздействие; вызывает глубокие ожоги; раздражающее воздействие паров. Последствия для здоровья могут наступить не сразу, а со временем.	Огнеопасна; температура вспышки $40\text{ }^\circ\text{C}$, пределы воспламенения $5,4\text{--}16\%$.	Не вдыхать испарений. При попадании в глаза немедленно промыть водой и обратиться за медицинской помощью. Одеть нитриловые перчатки и использовать средства для защиты глаз.	Бурная реакция с окислителями, которая может сопровождаться взрывом.	
Уксусный ангидрид $(CH_3CO_2)_2O$	Бесцветная жидкость с очень резким уксусным запахом; Тпл $-73\text{ }^\circ\text{C}$; Ткип $139\text{ }^\circ\text{C}$.	Сильное раздражение глаз и раздражение верхних дыхательных путей; коррозионное действие. Последствия для здоровья могут наступить позднее.	Огнеопасен; при горении выделяет раздражающие или токсичные пары или газы; температура вспышки $49\text{ }^\circ\text{C}$, пределы взрываемости $2,7\text{--}10,3\%$.	Не допускать открытия пламени и искр, не курить. Избегать попадания на кожу и в глаза.	Вступает в бурные реакции с кипящей водой, паром, сильными окислителями, спиртами, аминами, сильными основаниями и многими другими соединениями. В присутствии воды вступает в реакцию с многими металлами.	

<p>Фенол C_6H_5OH</p>	<p>Бесцветные или бледно-розовые кристаллы с характерным запахом; Тпл 41 °С; Ткип 182 °С; растворяется в воде.</p>	<p>Вещество и испарения оказывают коррозионное воздействие на глаза, кожу и дыхательные пути, вызывая глубокие ожоги; впитывается через кожу. Может вызвать расстройства центральной нервной системы, кому. Может повредить почки и печень. Симптомы включают: абдоминальные боли, рвоту, диарею, раздражение кожи, боль в глазах. При продолжительных воздействиях слабых растворов может возникнуть дерматит.</p>	<p>Температура вспышки 80 °С, пределы воспламеняемости 1,7–6%.</p>	<p>Не вдыхать паров; использовать средства защиты. Избегать попадания в глаза и на кожу. Работать в выгяжном шкафу. Одевать нитриловые перчатки и использовать средства защиты глаз. При попадании в глаза промыть немедленно водой и обратиться за медицинской помощью; при попадании на кожу снять всю загрязненную одежду и смазать пораженное место глицерином, полиэтиленгликолем 300 или смесью жидкого полиэтиленгликоля (70%) и денатурированного метилового спирта (30%), после чего тщательно промыть водой.</p>	<p>Вступает в реакции с окислителями, создавая опасность возгорания и взрыва.</p>
--	--	---	--	--	---

ХИМИЧЕСКОЕ ВЕЩЕСТВО	ФИЗИЧЕСКИЕ СВОЙСТВА	ОПАСНОСТИ ДЛЯ ЗДОРОВЬЯ	ОГНЕОПАСНОСТЬ	МЕРЫ ПРЕДОСТОРОЖНОСТИ	НЕСОВМЕСТИМЫЕ ХИМИЧЕСКИЕ ВЕЩЕСТВА	ДРУГИЕ ОПАСНОСТИ
Формальдегид раствор (37–41% формальдегид с 11–14% метанолом) НСНО	Бесцветная жидкость с резким запахом; Ткип 96 °С; смешивается с водой.	Сильное раздражение глаз и кожи, раздражение дыхательных путей; длительное воздействие паров может вызвать астматические симптомы, конъюнктивит, ларингит, бронхит или бронхопневмонию. Из-за кожного контакта может возникнуть сенсориальный риск необратимых последствий для здоровья. Возможный канцероген.	Температура вспышки 50 °С.	Одевать защитную одежду, такую как пластиковые фартуки, резиновые или пластиковые перчатки и очки химической защиты. Работать в вытяжном шкафу или в хорошо вентилируемом месте.	Может вступать в бурные реакции с окислителями, с нитрометаном, образую взрывоопасные вещества, с соляной кислотой, образуя сильный канцероген бис (хлорметил) эфир.	Концентрированные растворы формальдегида становятся мутными при хранении ниже 21 °С и должны храниться при температуре 21–25 °С. Слабые растворы (1–5%) и растворы средней крепости (5–25%) сохраняют многие опасности, присущие концентрированным растворам.

ПРИЛОЖЕНИЕ 5. ХИМИЧЕСКИЕ ВЕЩЕСТВА:
ОПАСНОСТИ И МЕРЫ ПРЕДОСТОРОЖНОСТИ

<p>Фосфора дву- пятиокись P_2O_5</p>	<p>Гигроскопические белые кристаллы или порошок; Тпл 340 °С, точка субли- мации 360 °С.</p>	<p>Коррозийное воздействие на глаза, кожу и дыхательные пути, которое вызывает боль в горле, кашель, жжение, затрудненное дыхание; ожоги кожи, боли, волдыри, ожоги глаз. Вдыхание может привести к отеку легких. Проглатывание может вызвать абдоминальные спазмы, жжение, диарею, боль в горле, рвоту.</p>	<p>Не горюча, но усиливается горение других веществ. Многие реакции могут вызвать возгорание или взрыв. В огне выделяет раздражающие или токсичные испарения (или газы).</p>	<p>Работать под местным вытяжным устройством. Одевать защитные перчатки и защитную одежду, лицевой щиток или использовать средства защиты глаз совместно со средствами респираторной защиты.</p>	<p>Водный раствор является сильной кислотой; вступает в бурные реакции с основаниями и обладает коррозионным действием. Вступает в бурные реакции с хлорной кислотой, создавая опасность возгорания и взрыва. Бурно взаимодействует с водой, образуя фосфорную кислоту. Вступает в реакции со многими металлами в присутствии воды.</p>
<p>Фосфорная кислота H_3PO_4</p>	<p>Бесцветная вязкая жидкость или кристаллы; гигроскопические белые кристаллы; Тпл 42 °С, разлагается до PO_4 Ткип 213 °С.</p>	<p>Коррозийное воздействие; вызывает ожоги кожи и глаз.</p>	<p>Вступает в реакции со многими металлами, образуя водород. В огне выделяет токсичные испарения.</p>	<p>При попадании в глаза промыть водой и обратиться за медицинской помощью. Одевать нитриловые перчатки и использовать средства защиты глаз.</p>	

ХИМИЧЕСКОЕ ВЕЩЕСТВО	ФИЗИЧЕСКИЕ СВОЙСТВА	ОПАСНОСТИ ДЛЯ ЗДОРОВЬЯ	ОГНЕОПАСНОСТЬ	МЕРЫ ПРЕДОСТОРОЖНОСТИ	НЕСОВМЕСТИМЫЕ ХИМИЧЕСКИЕ ВЕЩЕСТВА	ДРУГИЕ ОПАСНОСТИ
Хлор Cl_2	Зеленовато-желтый газ с едким запахом; Тпл $-101\text{ }^{\circ}C$, Ткип $-34\text{ }^{\circ}C$.	Коррозийное воздействие на глаза, кожу и дыхательные пути. Вдыхание газа может вызвать пневмонит и отек легких, приводящие к синдрому ре-активной дисфункции дыхательных путей (СРДП). Быстрое испарение жидкости может вызвать обморожение. При значительном воздействии может наступить смерть. Последствия для здоровья могут наступить позднее; показано медицинское наблюдение.	Не горюч, но усиливает горение других веществ.	Работать в закрытой системе и при вентиляции. Одевать перчатки, обеспечивающие изоляцию от холода, защитную одежду, защитные очки или использовать средства защиты глаз совместно со средствами респираторной защиты.	Водный раствор является сильной кислотой, вступает в бурные реакции с основаниями и многими органическими соединениями, ацетиленом, бутадиеном, бензолом и другими бензиновыми фракциями, аммиаком, водородом, карбидом натрия, скипидаром и тонко диспергированными металлами, создавая угрозу возгорания и взрыва.	Вступает в реакции со многими металлами в присутствии воды. Разъедает пластиковые, резиновые и другие покрытия.
Хлора диоксид ClO_2	Газ от желтого до красного цвета или красно-коричневая жидкость; Тпл $-59\text{ }^{\circ}C$, Ткип $10\text{ }^{\circ}C$.	Сильное раздражение глаз, кожи и дыхательных путей; вдыхание газа может привести к отеку легких. Последствия для здоровья могут наступить позднее; показано медицинское наблюдение.	Не горюч, но усиливает горение других веществ; при нагревании, под воздействием солнечного света или в результате удара и искрения может взорваться.	Работать в закрытой системе и при вентиляции. Одевать защитные перчатки и одежду, защитные очки или использовать средства защиты глаз совместно со средствами респираторной защиты.	Сильный окислитель; вступает в бурные реакции с горючими материалами и восстановителями. Вступает в бурные реакции с фосфором, гидроксидом калия, серой, аммиаком, метаном, фосфином и сероводородом.	

ПРИЛОЖЕНИЕ 5. ХИМИЧЕСКИЕ ВЕЩЕСТВА:
ОПАСНОСТИ И МЕРЫ ПРЕДОСТОРОЖНОСТИ

Хлорная кислота HClO_4	Бесцветная жидкость; смешивается с водой.	Коррозийное воздействие: вызывает глубокие ожоги глаз и кожи, а также внутреннее ожоги при проглатывании. Пары оказывают коррозионное воздействие на глаза, кожу и дыхательные пути. Вдыхание испарений может вызвать отек легких.	Мощный окислитель. Не горюча, но усиливает горение других веществ.	Избегать вдыхания паров и других видов воздействия; одевать защитную одежду, включая нитриловые перчатки, использовать средства защиты для глаз и лица. С горячими растворами работать в вытяжном шкафу или под вытяжным устройством.	Горючие материалы и восстановители: уксусный ангидрид, висмут и его сплавы, спирт, металл, бумага, дерево и другие органические материалы.	Мощный окислитель; может образовать взрывоопасные вещества при контакте со многими неорганическими и органическими материалами; загрязненными деревянными полами, столами и т.п. При ударе может взорваться.
Хлороформ CHCl_3	Бесцветная летучая жидкость с характерным запахом; Тпл $-63\text{ }^\circ\text{C}$; Ткип $61\text{ }^\circ\text{C}$; слабо растворяется в воде.	Вредное воздействие при вдыхании, проглатывании и попадании на кожу; раздражение кожи. Может действовать на печень, почки и поражать центральную нервную систему, что выражается в головной боли, тошноте, легкой желтухе, потере аппетита, наркотическом эффекте. Длительное или постоянное воздействие может привести к раку у животных; предпологаемый человеческий канцероген.	Одевать защитную одежду, нитриловые перчатки и использовать средства защиты глаз. Работать в вытяжном шкафу.	Сильные основания; некоторые металлы, такие как алюминий или магний, цинковый порошок; сильные окислители.	При нагревании до стадии разложения образует фосгенный газ. Разъедает пластик и резину.	

ХИМИЧЕСКОЕ ВЕЩЕСТВО	ФИЗИЧЕСКИЕ СВОЙСТВА	ОПАСНОСТИ ДЛЯ ЗДОРОВЬЯ	ОГНЕОПАСНОСТЬ	МЕРЫ ПРЕДОСТОРОЖНОСТИ	НЕСОВМЕСТИМЫЕ ХИМИЧЕСКИЕ ВЕЩЕСТВА	ДРУГИЕ ОПАСНОСТИ
Хромовая кислота CrO_3 Окись хрома VI	Темно-красные хлопья или порошок без запаха, часто используемые в водных растворах; Тпл 197 °С.	Раздражение глаз, кожи и дыхательной системы. При неоднократных или продолжительных контактах с кожей могут возникнуть дерматит, хромовые язвы и сенсibilизация кожи. Вдыхание может привести к астматическим реакциям. Может вызвать перфорацию перегородки носа.	При температуре выше 250 °С разлагается на окись хрома и кислород с повышенной опасностью возгорания. Многие реакции представляют опасность.	Предотвращать попадание на кожу и в глаза; избегать вдыхания мельчайшей пыли и паров. Работать при вентиляции, под местным вытяжным устройством или с использованием средств респираторной защиты.	Водный раствор является сильной кислотой, вступает в реакции с основаниями и обладает коррозионными свойствами. Сильный окислитель, вступает в реакции с горючими, органическими или другими быстро окисляемыми материалами (бумагой, деревом, серой, алюминием, пластмассой и т.д.). Оказывает коррозионное воздействие на металлы.	
Цитохалазин (А-У)	Белый порошок; Тпл варьируется.	Токсическое воздействие при проглатывании, вдыхании или впитывании через кожу. Может вызвать врожденные пороки развития плода.		Избегать попадания в глаза, на кожу и одежду; одевать очки химической защиты и резиновые или пластиковые перчатки.	Сильные окислители.	
Щавелевая кислота $\text{HO}_2\text{CCO}_2\text{H}$	Бесцветные кристаллы; растворяется в воде; Тпл 190 °С; разлагается.	Вредное воздействие при кожном контакте и проглатывании. Пыль раздражает дыхательные пути и глаза. Растворы раздражают глаза и могут причинить кожные ожоги.	Горюча. В огне выделяет раздражающие или токсичные испарения (или газы).	Избегать попадания на кожу и в глаза; использовать средства защиты глаз и одевать перчатки.	Окислители; также серо-бром, ртуть и их соединения.	

<p>Этанол $\text{C}_2\text{H}_5\text{OH}$</p>	<p>Бесцветная летучая жидкость с легким характерным запахом; Тпл -117°C; Ткип 79°C; смешивается с водой.</p>	<p>Вредное воздействие при проглатывании. Раздражение глаз. Может поражать центральную нервную систему.</p>	<p>Крайне огнеопасен; температура вспышки 12°C; пределы воспламеняемости 3–19%.</p>	<p>Хранить контейнер плотно закрытым; держать вдали от источников возгорания.</p>	<p>Вступает в бурные реакции с сильными окислителями.</p>
<p>Этаноламин $\text{H}_2\text{NCH}_2\text{CH}_2\text{OH}$ 2-Аминоэтанол</p>	<p>Бесцветная нелетучая вязкая жидкость с аммиачным запахом; Тпл 10°C; Ткип 171°C; смешивается с водой.</p>	<p>Коррозийное воздействие на глаза. Дыхательную систему и кожу. Может вызвать сенсibilлизацию кожи.</p>	<p>Температура вспышки 85°C.</p>	<p>Одевать резиновые или пластиковые перчатки и пользоваться защитой глаз.</p>	<p>Вступает в реакции с сильными окислителями.</p>

Предметный указатель

- Автоклави́рование 19, **90-92**
- Автоклавы 63, **90-92**
- загрузка 91
 - меры предосторожности при работе 92
 - наличие 13, 16, 22, 27
 - паровые, вытеснительного типа 90
 - помещения для работы с животными 31-32
 - предвакуумные 90
 - работающие под давлением 91
 - сертификация 16
 - тамбур с двойной дверью 27
- Автоматические выключатели электрических цепей 111
- Азиды 108, 143
- Азотная кислота 146
- Акролеин 146
- Аллергия на латекс 66
- 2-Аминоэтанол 179
- Аммиачные растворы 147
- Аммония гидрокарбонат 89
- Ампулы с инфекционными материалами
- вскрытие **74**
 - хранение **74**
- Анаэробные сосуды/инкубаторы 142, 144
- Анилин 147
- Антисептические средства 82, 87, 88
- Аптечка первой помощи 138
- Аурамин 147
- Ацетальдегид 148
- Ацетилен 148
- Ацетон 149
- Ацетонитрил 149
- Аэрозоли
- боксы биологической безопасности и 15, 51-52
 - высвобождение потенциально инфекционных аэрозолей 79
 - деятельность, связанная с образованием аэрозолей 51
 - оборудование для обеспечения безопасности 61
 - опасности при пипетировании 63-64
- Базовая лаборатория (уровни биобезопасности 1 и 2) 1, **9-19**
- бланки обзора безопасности лаборатории 39-44
 - кодекс практики 9-12
 - медицинский контроль и наблюдение за здоровьем 16
 - оборудование 14-16
 - обучение 17
 - проектирование лаборатории и лабораторные помещения 12-14, 15
 - удаление отходов 17-19
 - химическая, противопожарная, электрическая и радиационная безопасность и оборудование по обеспечению безопасности 19
- Бактерицид 82
- Бактерия *Escherichia coli* K12 102
- БББ см. Боксы биологической безопасности
- Безопасность, перечень контрольных вопросов **125-131**
- Бензидин 150
- Бензол 150
- Беспозвоночные 33

- Биобезопасности уровень 1: 1, 3, **9-19**
 бланк обзора безопасности лаборатории 39-41
 медицинский контроль и наблюдение за здоровьем 16
 помещения для работы с животными 29-30
 проектирование лаборатории 12-14
см. также Базовая лаборатория
- Биобезопасности уровень 2: 1, 3, **9-19**
 бланк обзора безопасности лаборатории 42-43
 медицинский контроль и наблюдение за здоровьем 16
 помещения для работы с животными 30-31
 проектирование лаборатории 12-14, 15
см. также Базовая лаборатория
- Биобезопасности уровень 3: 1, 3, **20-24**
 бланк обзора безопасности лаборатории 44
 помещения для работы с животными 31-32
 проектирование лаборатории 21-22
см. также Изолированная лаборатория
- Биобезопасности уровень 4: 1, 3, **25-28**
 помещения для работы с животными 32-33
 проектирование лаборатории 25-28
см. также Максимально изолированная лаборатория
- Биобезопасности уровни 1
 группы микробиологического риска и 1-3
 помещение для работы с животными (УББЖ) 29
 требования по оборудованию 3
- Биобезопасность
 в лабораторных условиях 47
 обеспечение 11-12
- Биологические системы экспрессии 101-102
- Биологической опасности знак 9-10, 20, 30
- Биоцид 82
 1,1'-Бифенил-4,4'-диамин 150
- Бокс с полной сменой отработанного воздуха 57
- Боксы биологической безопасности (БББ) **51-60**, 62
 безопасное использование **57-60**, 70-71
 воздух отработанный *см.* Воздух отработанный
 выбор 52, 57
 деконтаминация 59, **89**
 класс I 51-53, 56
 класс II 53-54, 66
 тип A1 53
 типы A2, B1 и B2 53-54
 класс III 54-55
 лаборатория 25-28
 контаминирование прионами 76
 подключение воздуха 55-57
 помещения для животных 31
 размещение 22, 57
 сертификация 59
 эксплуатация и обслуживание 58
- Боксы с горизонтальным и вертикальным исходящим потоком воздуха 51
- Бром 151
 Бромид цианистый 151
- Бунзеновские горелки 70, 71
- Вакуумные магистрали (линии) 22, 63
 Вакуумный сосуд 144
- Ввод в эксплуатацию лабораторий/объектов **34-36**
- Векторы 102
- Вентиляции системы
 базовая лаборатория 13
 изолированная лаборатория 21
 максимально изолированная лаборатория 26-27
 перечень контрольных вопросов **126**
 помещения для работы с животными 30, 31, 32

- Вестибюли 21, 31, 32
- Взрывоопасные химические вещества 108, 144
- Вирусные векторы 102
- Водорода перекись **88**, 89, 152
- Водорода хлорид 168
- Водоснабжение 14, 22
- Водяные бани 143
- Воздух отработанный
- боксы биологической безопасности 22, 26-27, 51-52, 53-54, 55-57
 - изолированная лаборатория 21-22
 - максимально изолированная лаборатория 26-27
 - помещения для работы с животными 31
- Воздухоснабжение
- боксы биологической безопасности 51-57
 - изолирующие средства индивидуальной защиты 27
 - см. также* Вентиляции системы
- Воздушные фильтры *см.* Фильтры тонкой очистки воздуха
- Воздушные шлюзы 26, 27, 32
- Воздушный поток направляемый
- боксы биологической безопасности 53, 54
 - помещения для работы с животными 30, 31, 32
 - сигнализация 21, 60
 - Уровень биобезопасности 3: 21
 - Уровень биобезопасности 4: 26, 27
- Всемирная организация здравоохранения (ВОЗ)
- Программа биологической безопасности 25
 - Сотрудничающие центры в области биологической безопасности **140**
- Вспомогательный персонал **120**
- Вспышки заболеваний неизвестной этиологии 8
- Газы (газ)
- газоснабжение лабораторий 14
 - сжатые и сжиженные 109, **128**
- Гарантийный период лаборатории/объекта 34
- Генетически модифицированные организмы (ГМО) **101-104**
- другие соображения 104
 - оценка риска 102-104
 - типы 102-103
- Генная инженерия 101
- Гены, перенос 101, 102
- Гермициды химические **83-88**
- Гибкоплечные защитные экраны отрицательного давления **61**, 62
- 1-Гидразино-2,4-динитро-бензол 153
- Глаза, защита 11, 65-66, 71
- Глутаральдегид 86, 152
- ГМО *см.* Генетически модифицированные организмы
- Гомогенизаторы 64, **73**, 142
- Группы микробиологического риска
- базовые лаборатории 9
 - классификация 1
 - уровни биобезопасности и 2
- Грызуны, борьба 12, 30
- Двери
- помещения для работы с животными 30
 - лаборатории 13, 21, 26
- Дезинфекция **82-93**
- боксов биологической безопасности 59
 - высокотемпературная 90-92
 - определение 82
 - отходов 19
 - предварительная чистка 83
 - пролившихся материалов 95-97
 - химическая 83-88
 - см. также* Деконтаминация; Стерилизация
- Дезинфицирующие средства 82, **83-88**
- Деконтаминация
- боксов биологической безопасности 59, **89**

- материалов, контаминированных прионами 77
 крови/жидкостей организма 76
 окружающей среды **88-89**
 определение 82
 отходов 18, 22
 рук **89-90**
 сточных вод 11, 27
см. также Чистка/очистка;
 Дезинфекция
- Дети 10
 3,3'-Диметил-(1,1'-бифенил)-4,4'-
 диамин 169
 Диметиламин 153
 Диметилбензол 157
 2,4'-Динитрофинил-гидразин
 Диоксан 154
 Диэтил оксид 169
 Диэтиловый эфир 154
 Доступ
 в лаборатории 9, 10, 21, 26
 в помещения для работы с
 животными 30, 31, 32
 Душевые кабины 26, 31
- Еда 11, 13, 31, 71
- Жар
 "влажный" 90
 дезинфекция и стерилизация **90-92**
 "сухой" 90
- Женщины детородного возраста 16,
 129
- Животные
 не используемые для
 экспериментов 10, 30
 трангенные и "нокаутные" **102-103**
 утилизация трупов 31
- Животные и уровни биологической
 безопасности (УББЖ) 29
- Жидкости организма, стандартные
 меры предосторожности **74-76**
- Завинчивающиеся крышки 16, 63
- Защитные очки открытые 65, 66
 Защитные очки плотно прилегающие
 65-66
 Защитный костюм 26
 См. также Лаборатория с
 использованием изолирующих
 средств индивидуальной
 защиты
 Защитный экран от брызг 62
- Иглы для инъекций 11, 75, 141-142
 удаление 18
- Излучение ионизирующее 19, **111-114**
 вредные последствия 111-112
 зона 113
 перечень контрольных вопросов по
 безопасности 131
 принципы защиты 112-113
 рабочее место 113-114
- Измельчители тканей **73**, 142
- Изолированная лаборатория (Уровень
 биобезопасности 3) 1, 3, **20-23**
 бланк для обзора биологической
 безопасности 44
 кодекс практики 20
 медицинский контроль и
 наблюдение за здоровьем 22-23, 24
 оборудование 22
 проектирование и помещения 21-
 22, 23
- Изоляции уровни, помещения для
 работы с животными 29
 см. также Биобезопасности уровни
- Изоляция первичная на уровне
 биологической безопасности 4,
 25-26
- Изопропанол (изопропиловый спирт)
 87, 165
- Иммунизация персонала **139**
- Индивидуальные средства защиты и
 одежда 64-66
 базовая лаборатория 10-11
 боксы биологической безопасности
 59
 изолированная лаборатория 20

- максимально изолированная лаборатория 26
- перечень контрольных вопросов 129
- помещения для работы с животными 31-32
- прионы 76
- Инженерные службы **120**
- Инокуляция случайная 71-72
- Инфекционные материалы
- автоклавирование и повторное использование 19
 - деконтаминация *см.* Деконтаминация
 - контакт с кожей и глазами 71
 - перечень контрольных вопросов по безопасности **130-131**
 - поглощение (попадание в организм) 71, 79
 - предотвращение распространения **70**
 - разлития 11, 79, **95-97**
 - удаление 18-19, 22
- Инфекционные микроорганизмы, группы риска *см.* Группы микробиологического Риска
- Инфицированные жидкости/сточные воды 11, 27
- Инциденты 11
- связанные с оборудованием 144
 - см. также* Первая помощь; Травмы; Разлития
- Йод **88**, 155
- Йодофоры **88**
- Калия гидроксид 155
- Калия перманганат 155
- Калия теллурит 156
- Кальция гипохлорит 84
- Кипячение 90
- Кислород 156
- Клетки
- для животных 31, 32
 - летающие насекомые 33
- Клещи 32
- Кодексы практики
- Уровень биобезопасности 1 и 2: **9-12**
 - Уровень биобезопасности 3: **20-22**
 - Уровень биобезопасности 4: **25**
- Кожа
- колотые раны, порезы и царапины 79
 - контакт 71
 - см. также* Травмы
- Колющие предметы 18
- контейнеры для удаления 18, 63
 - помещения для работы с животными 31
 - предотвращение травм 31, 71, 75
- Комбинезоны 64, 65
- Комитет экспертов Организации Объединенных Наций по перевозке опасных грузов (КЭПОГ) 94
- Комнаты отдыха 13
- Контактные линзы 11
- Контаминированные материалы *см.* Инфекционные материалы
- Контейнеры
- водонепроницаемые 62
 - для контаминированных отходов 19
 - для образцов 69, 75, 95
 - поврежденные 79
 - удаление колющих/острых предметов 18, 63
- Косметические средства 11
- Костюм защитный 26
- Крейцфельда-Якоба болезнь (БКЯ) 86
- Кровь, стандартные меры предосторожности **74-76**
- Ксилол 157
- Курение 11, 31
- Куртки лабораторные 64, 65
- Лаборатории заведующий/руководитель 12, 117
- роль в обучении персонала 17, 121
- Лаборатория

- биологическая безопасность **47-48**
 бланки обзора безопасности 39-44
 ввод в эксплуатацию **34-36**
 методы **69-77**
 помещения, перечень контрольных вопросов **125**
 помещения *см.* Лабораторные помещения
 рабочие зоны 11
 сертификация **37-38**
 технические службы, перечень контрольных вопросов **126-127**
 уровни биобезопасности *см.*
 Уровни биобезопасности
см. также Базовая лаборатория;
 Изолированная лаборатория;
 Максимально
 изолированная лаборатория
 Лаборатория биологической безопасности класса III 25-26
 регулируемая система
 воздухообмена 26-27
 Лаборатория с использованием изолирующих средств индивидуальной защиты 26
 регулируемая система
 воздухообмена 26-27
 Лабораторная мебель 12
 Лабораторные помещения
 классификация по уровню биобезопасности 1
 Уровни биобезопасности 1 и 2: 12-14
 Уровень биобезопасности 3: 21-22,23
 Уровень биобезопасности 4: 25-28
 Латекс, аллергия 66
 Лиофилизаторы 143
 Лиофилизированные инфекционные материалы, вскрытие ампул **74**
 Лицевые щитки (козырьки) 11, 65-66
 Лицо, защита 11, 65-66
 Мазки для микроскопии 75
 Максимально изолированная лаборатория (Уровень биобезопасности 4) 1, 3, **25-28**
 кодекс практики 25
 проектирование и помещения 25-28
 Маркировка образцов 75
 Материалы, защита 52, 53
 Медицинская карточка экстренной консультации 22-23, 24
 Медицинский контроль и наблюдение за здоровьем
 в базовых лабораториях **16**
 в изолированных лабораториях **22-23**, 24
 перечень контрольных вопросов **129-130**
 Медь 158
 Международная ассоциация воздушного транспорта (ИАТА) 94
 Международная организация гражданской авиации (ИКАО) 94
 Международные правила перевозки **94-95**
 Метанол 158
 Метилбензол 170
 Микробиологического риска оценка 3, **8**
 генетически модифицированные организмы **103**
 помещения для работы с животными 29-30
 Микросжигатели 62, **64**
 Микроскопия, пленки и мазки 75
 Миксеры 64, **73**
 Морозильные камеры **74**
 Мусоросжигатели 32, 92-93
 Надкислоты 88
 Надлежащая техника микробиологических исследований (НТМ) 9-12, 69-77
 Насекомые летающие 33
 Натрия азид 159
 Натрия гидрокарбонат 108
 Натрия гидроксид 159
 Натрия гидроселенит 160
 Натрия гипохлорит (отбеливатель) **84-85**, 89, 160

- Натрия дихлоризоцианурат 84, **85**
Натрия цианид 161
Нафтиламин 162
Несчастные случаи см. Инциденты;
Разлития
Нингидрин 162
Нитробензол 163
“Нокаутные” животные **102-103**
- Обзор безопасности лаборатории 37-38
 бланки 39-44
Оборудование
 базовой лаборатории **14-16**
 для индивидуальной защиты см.
 Индивидуальные средства защиты
 и одежда
 для обеспечения безопасности
 61-66
 перечень контрольных вопросов **130**
 изолированной лаборатории 22
 инвентарь экстренной помощи 81
 опасности **141-144**
- Образцы **69**
 забор 75
 информация о которых ограничена 8
 контейнеры 69, 75, 95
 маркировка 75
 открытие пробирок и проверка
 содержимого 75
 открытие упаковки 69
 получение 69
 система тройной упаковки **95, 96**
 стандартные меры
 предосторожности 74-76
 транспортировка 69, 75
- Обувь 11, 20, 25, 65
Обучение **121-122**
 биобезопасность 48
 использование боксов
 биологической безопасности 60
 персонала лабораторий **17**
 персонала, работающего с
 животными 30, 31
Общие меры предосторожности 74-76
- Огнеопасных жидкостей хранение
127-128
Огнетушители 110-111
Одежда защитная см. Индивидуальные
 средства защиты и одежда
Окна
 лаборатории 11, 14, 21
 помещения для беспозвоночных 33
 помещения для работы с
 животными 30, 32
Освещение 12, 14, **126**
Осмия тетроксид 163
Отбеливатель (гипохлорит натрия) **84-
85, 88-89, 160**
Ответственный за биологическую
 безопасность 17, **117-118**
Отопление, вентиляция и
 кондиционирование воздуха
 (ОВКВ) 21
Отходы **17-19**
 деконтаминация 18, 22
 контаминированные прионами 77
 помещения для беспозвоночных 33
 помещения для работы с
 животными 31, 32
 радиоактивные 114
 удаление 18-19, 22, 93
 Уровень биобезопасности 4: 27
Охлаждающие устройства,
 членистоногие 33
Оценка микробиологического риска
 см. Микробиологического риска
 оценка
- Параформальдегид 86, 89
Первая помощь 13, **138**
Первичная изоляция 25-26
Перевозка (транспортировка) 11, **94-97**
 инфекционных отходов 19, 22
 международные правила 94-95
 образцов 69, 75
 система тройной упаковки 95, 96
Передники 64-65
Перечень контрольных вопросов по
 безопасности **125-131**

- Персонал
 вопросы биобезопасности 48
 вспомогательный **120**
 иммунизация **139**
 личные вещи, одежда 12
 медицинский контроль и наблюдение за здоровьем *см.*
 Медицинский контроль и наблюдение за здоровьем
 обеспечение биобезопасности 12
 обучение *см.* Обучение
 ответственность за собственную безопасность 117
 помещения, перечень контрольных вопросов по безопасности **126**
- Перчатки 10, 59, 65, **66**
- Петли для пересева
 безопасное использование 70
 микросжигатели 62, **64**
 одноразовые 16, 62, **64**
- Пикриновая кислота/пикраты 108, 164
- Пипетирование **69-70**
 ртом 11, 63
 средства (приспособления) 14, 62, 63-64, 70
- Пипетки 16, 69-70
- Пиридин 164
- Питье 11, 13, 31, 71
- Пища 11
- Плазмид pUC18 102
- Пламенный фотометр 144
- Пламя открытое 58, 70
- План действий на случай чрезвычайных ситуаций **78-79**
- Пленки для микроскопии 75
- Поглощение (попадание в организм) инфекционных материалов 71, 79
- Подстилочный материал для животных 31, 32
- Пожары 19, **110-111**
 действия в чрезвычайных ситуациях 80
 перечень контрольных вопросов по предупреждению пожаров 127
 причины 110, 144
- Полиовирус, восприимчивые мыши 102-103
- Полы 12, 21
- Помещения для работы с животными 10, **29-33**
 беспозвоночные 33
 Уровень биобезопасности 1: 30
 Уровень биобезопасности 2: 30-31
 Уровень биобезопасности 3: 31-32
 Уровень биобезопасности 4: 32-33
 уровни изоляции 29
- Порезы 79
- Потолки 12, 21
- Правило "работы в парах" 25, 32
- Предварительная чистка 83
- Предотвращение распространения инфекционных материалов 70
- Прерыватели тока 111
- Приматы 30
- Прионы 76-77
- Пробирки
 повреждение в центрифугах 80
 с завинчивающимися крышками 16
- Проверки лабораторий 37-38
- Проектирование лаборатории
 требования для ввода в эксплуатацию и 34
 Уровни биобезопасности 1 и 2: 12-14, 15
 Уровень биобезопасности 3: 21-22, 23
 Уровень биобезопасности 4: 25-28
- Пропан-2-ол (2-пропанол) 87, 165
- Противомикробный препарат 82
- Противоток, предотвращение 14, 22
- Процедура обработки пролившегося материала **95-97**
- Рабочие зоны лаборатории 11
- Рабочие поверхности
 лаборатории 11, 12
 помещения для работы с животными 30
- Рабочие станции с чистым воздухом 51

- Радиационной опасности символ 114
Радиоактивные отходы 114
Радионуклеиды
 боксы биологической безопасности 57
 практика безопасной работы **113-114**
 применение других технологий 113
Разлития
 в боксах биологической безопасности 58-59
 инфекционных материалов 11, 79, **95-97**
 крови 76
 химических веществ **108-109**
Растения трансгенные 101, **103**
Ревизия 37-38
Рекомбинантной ДНК технология **101-104**
Респираторы (защитные респираторные приспособления) 20, **66**
Ртуть 165
Руки, деконтаминация **89-90**
Руки, мытье 19, 66, **89-90**
 персонал, работающий с животными 31
 помещения 13, 21, 31
Руки, средства для протирания 87, 90

Санитарные помещения 126
Селен 166
Серебро 166
Серебро азотнокислородное 167
Серная кислота 167
Сероводород 168
Сертификация
 боксы биологической безопасности 59
 лаборатории/объекты **37-38**
Сетки для членистоногих 33
Сжигание 19, **92-93**
Сигнализация 21, 60
Сидения, поверхность 12

Слух, защита 111
Смесители, шейкеры и мешалки для культур 143
Совет по биологической безопасности **118-119**
Сода кальцинированная (углекислый натрий) 108
Соляная кислота 168
Соникаторы **64, 73, 75, 143**
Сосуды с завинчивающимися крышками 16, 63
Сотрудничающие центры ВОЗ в области биологической безопасности **140**
Специалист по приемке объекта 34-35
Спиртосодержащие средства для протирания рук 87-88, 89-90
Спирты **87-88**
Спорцид 82
Стандартные меры предосторожности **74-76**
Стекло 75
 меры предосторожности при использовании 71, 75
 разбившееся 80, 95
Стены 12, 21
Стерилизация 27, **82-93**
 высокотемпературная **90-92**
 материалов, контаминированных прионами 77
 определение 83
 предварительная чистка 83
 см. также Деконтаминация; Дезинфекция
Стихийные бедствия 78, 80
Стоки изоляционные 28
Сточные воды контаминированные 11, 27
Сублимационная сушка, аппараты 143
Сыворотка, сепарирование 72

Таллия ацетат 169
Тетрагидрофуран 160
Тетраметил оксид 160
Ткани

- контаминированные прионами 77
 стандартные меры
 предосторожности 75
 о-Толидин 169
 Толуол 170
 Травмы
 действия в чрезвычайных
 ситуациях 78-79
 персонал, работающий с
 животными 31
 предотвращение 71-72
 Трансгенные животные 101, **102-103**
 Трансгенные растения 101, **103**
 Трансмиссивные губкообразные
 энцефалопатии (ТГЭ) 76
 Триклосан 87
 2,4,6-Тринитрофенол (пикриновая
 кислота) 108, 164
 Трихлоро-этилен 170
 Трихлор-уксусная кислота 171
 Тройной упаковки системы **95, 96**

 Углекислый газ, твердое вещество
 (сухой лед) 171
 Углерод четыреххлористый 172
 Уколы иглами, предотвращение 71-72
 Уксусная кислота 172
 Уксусный ангидрид 172
 Ультразвуковые очистители 143
 Ультрафиолетового света лампы 58
 Ультрацентрифуги 142
 Упаковка, системы **95, 96**

 N-Фенил-α-нафтиламин 162
 N-Фенил-β-нафтиламин 162
 Фенол 173
 Фенольные соединения **86-87**
 Фильтры HEPA см. Фильтры тонкой
 очистки воздуха
 Фильтры тонкой очистки воздуха (HEPA)
 боксы биологической безопасности
 51, 54-56
 контаминированные прионами 77
 помещения для работы с
 животными 31
 Уровень биобезопасности 3: 21-22
 Уровень биобезопасности 4: 77
 Формалин 86, 89
 Формальдегид **86, 89, 174**
 Фосфора двупятюокись 175
 Фосфорная кислота 175
 Фумигация 89

 Халаты 64-65
 Химические вещества (опасные) **107-109**
 боксы биологической безопасности
 57
 взрывоопасные 108, 144
 конкретные **146-179**
 несовместимые, общие правила
 107, 108
 перечень контрольных вопросов **131**
 пути воздействия 108
 разлитие 108-109
 токсическое воздействие 107-108
 хранение 107
 Химические гермициды 83, **83-88**
 Хлор **84-85, 176**
 Хлора диоксид **85-86, 176**
 Хлорамины 84, **85**
 Хлорная кислота 108, 177
 Хлороформ 177
 Хлорсодержащие растворы 84-85
 Холодильники **74, 144**
 Хранение
 ампул, содержащих инфекционные
 материалы **74**
 огнеопасных жидкостей **127-128**
 площадь в лаборатории 12
 помещения, перечень контрольных
 вопросов **125**
 сжатых и сжиженных газов 109, **128**
 химических веществ 107
 Хрома VI окись 178
 Хромовая кислота 178

 Царапины 79

- Центрифуги **72-73**, 142
 изоляция приспособления 22
 неправильное использование 144
 повреждение пробирок 80
- Цитохалазин 178
- Четвертичные аммониевые соединения **87**
- Чистка/очистка
 боксов биологической безопасности 59
 бытовое обслуживание **120**
 лабораторных материалов **83**
 холодильников и морозильных камер 74
- Членистоногие
 борьба 12, 30
 помещения 33
- Чрезвычайные ситуации **78-81**
 лабораторные процедуры 79-81
 план действий 78-79
 Уровень биобезопасности 4: 25, 28
- Шейкеры 64, **73**
- Шприцы 11, 18
- Шум **111**
- Щавелевая кислота 178
- Эксикаторы 143
- Экскременты, стандартные меры предосторожности **74-75**
- Эксплуатационные службы 120
- Эксплуатационных служб работники 120
- Экспрессии биологические системы 101-102
- Экспрессии векторы 102
- Экстренной помощи инвентарь 81
- Электробезопасность 19, **111**, 144
 перечень контрольных вопросов 128-129
- Электропитания источники 14, 28
- Этанол (этиловый спирт) 87-88, 179
- Этаноламин 179
- Эфиры 108

